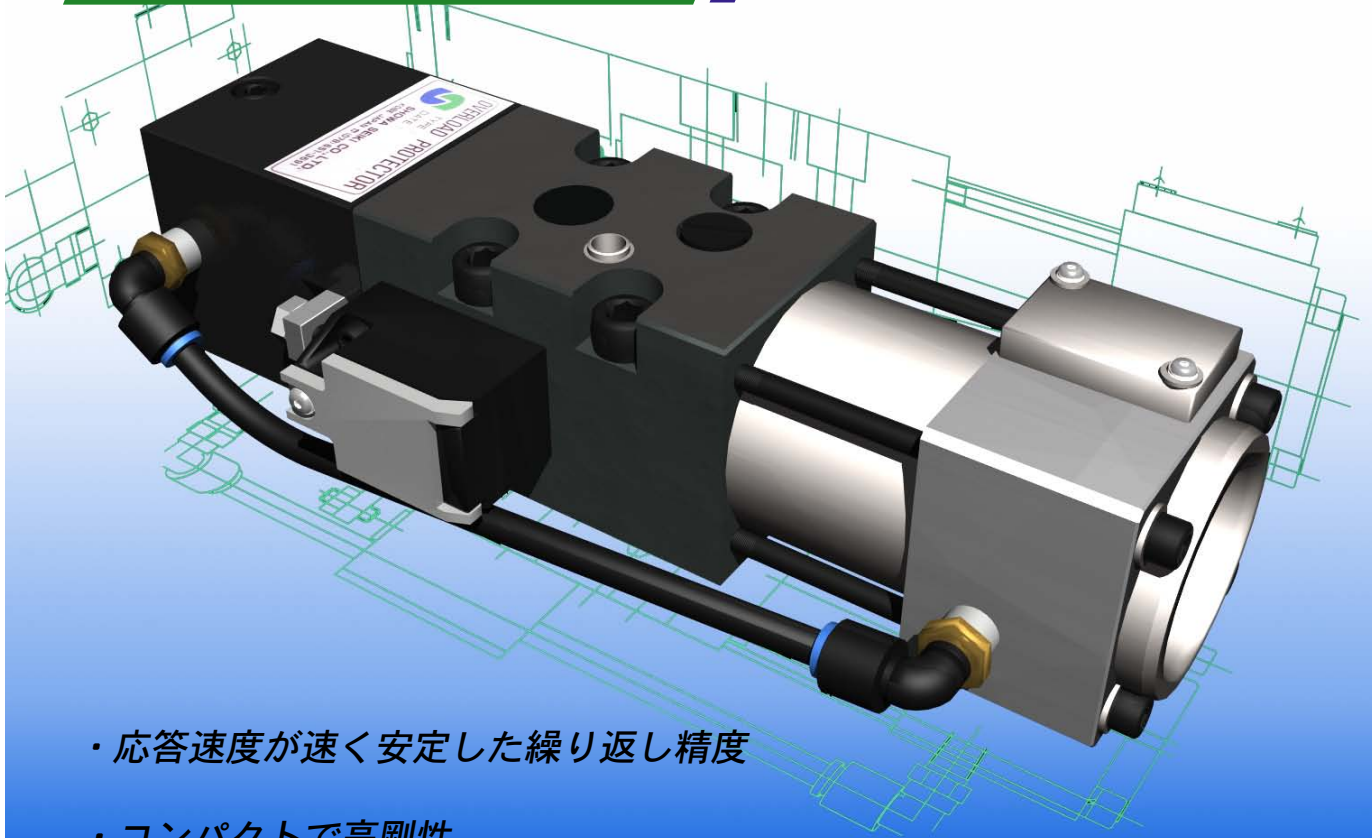


MODEL

OLP

オーバーロードプロテクタ

OVERLOAD PROTECTOR



- ・応答速度が速く安定した繰り返し精度
- ・コンパクトで高剛性

【仕様】

型式		OLP8-L1	OLP8-H1	OLP20-L	OLP20-H
使用エア圧力 (P)	MPa	0.30~0.54			
リリースオリフィス径	mm	8		20	
リリース圧力設定範囲	MPa	17.2~28.5	27.8~39.2	20.2~30.8	27.2~37.8
リリース流量	ℓ/s	13.8		68.0	
プリロード圧力	MPa	22.5 × (P)		28.0 × (P)	
作動油		一般油圧作動油 (ISO VG32~56)			
使用温度範囲	℃	5~60			

【スイッチ仕様】

型式	AT11-2-i
電気定格	5A-220VAC
メーカー	クロックナ・ムーラ

【型式表示】

OLP ① - ② ③

- ① リリースオリフィス径 ; mm
 ② リリース圧力の区別 ; H or L
 ③ デザイン番号

