

重量 Weight : 0.5kg

回転数により現在値とSPMが表示されます。

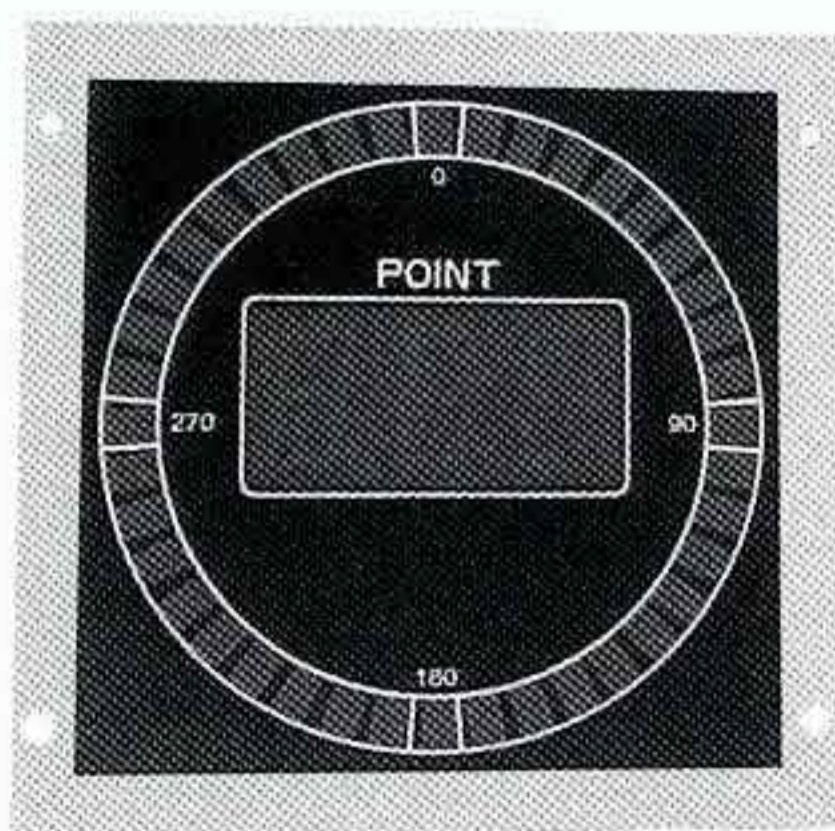
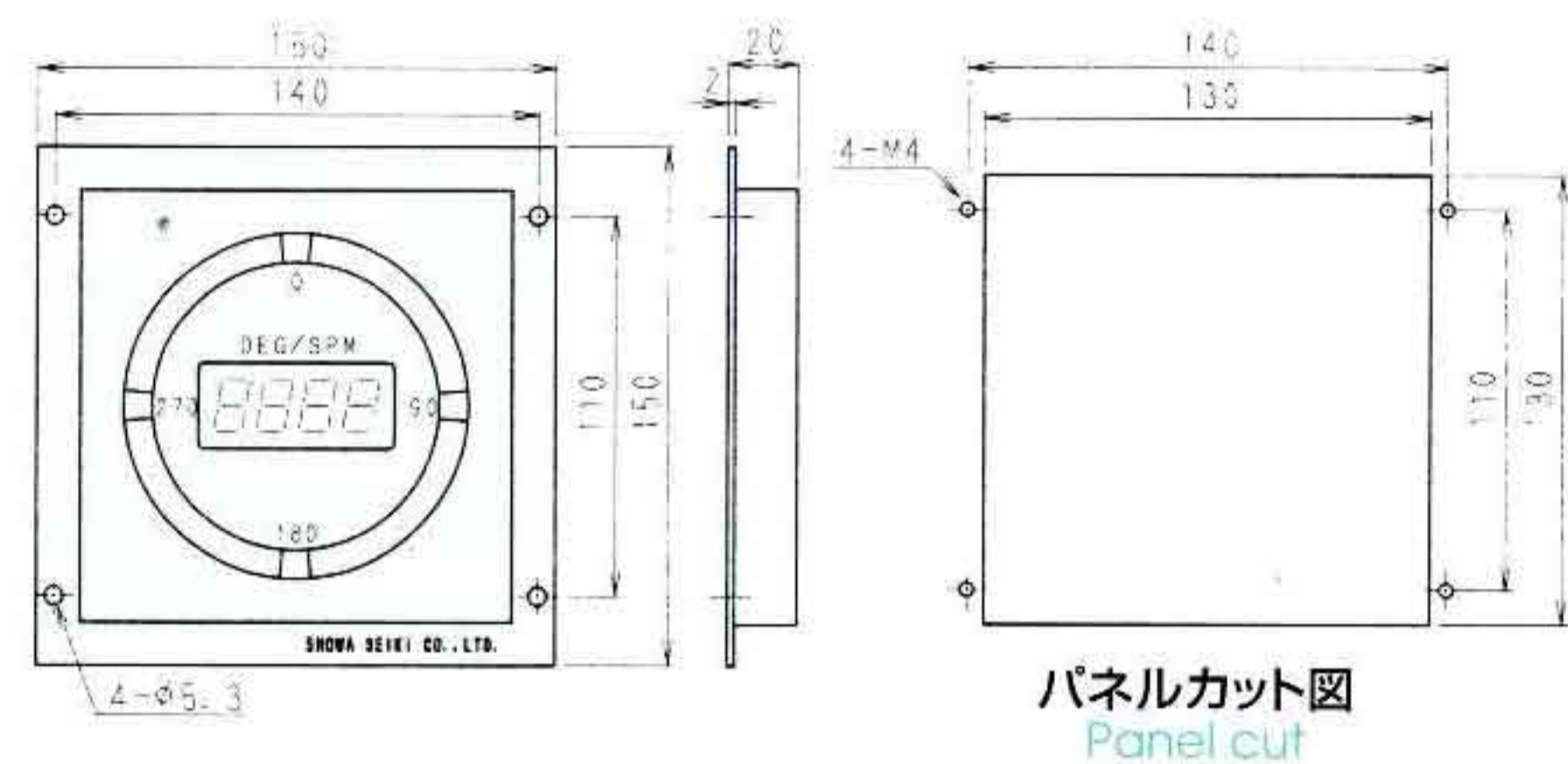
Either current angle position or SPM is displayed in the center of the unit according to the revolution numbers.

ASL用 4桁 4 digits for ASL

■型式表示 Type Designation

ASLD — 150 電圧 Voltage : DC12V

■外形寸法図 Shapes and Dimensions



重量 Weight : 0.5kg (ASPD-150)
0.8kg (ASPD-200)

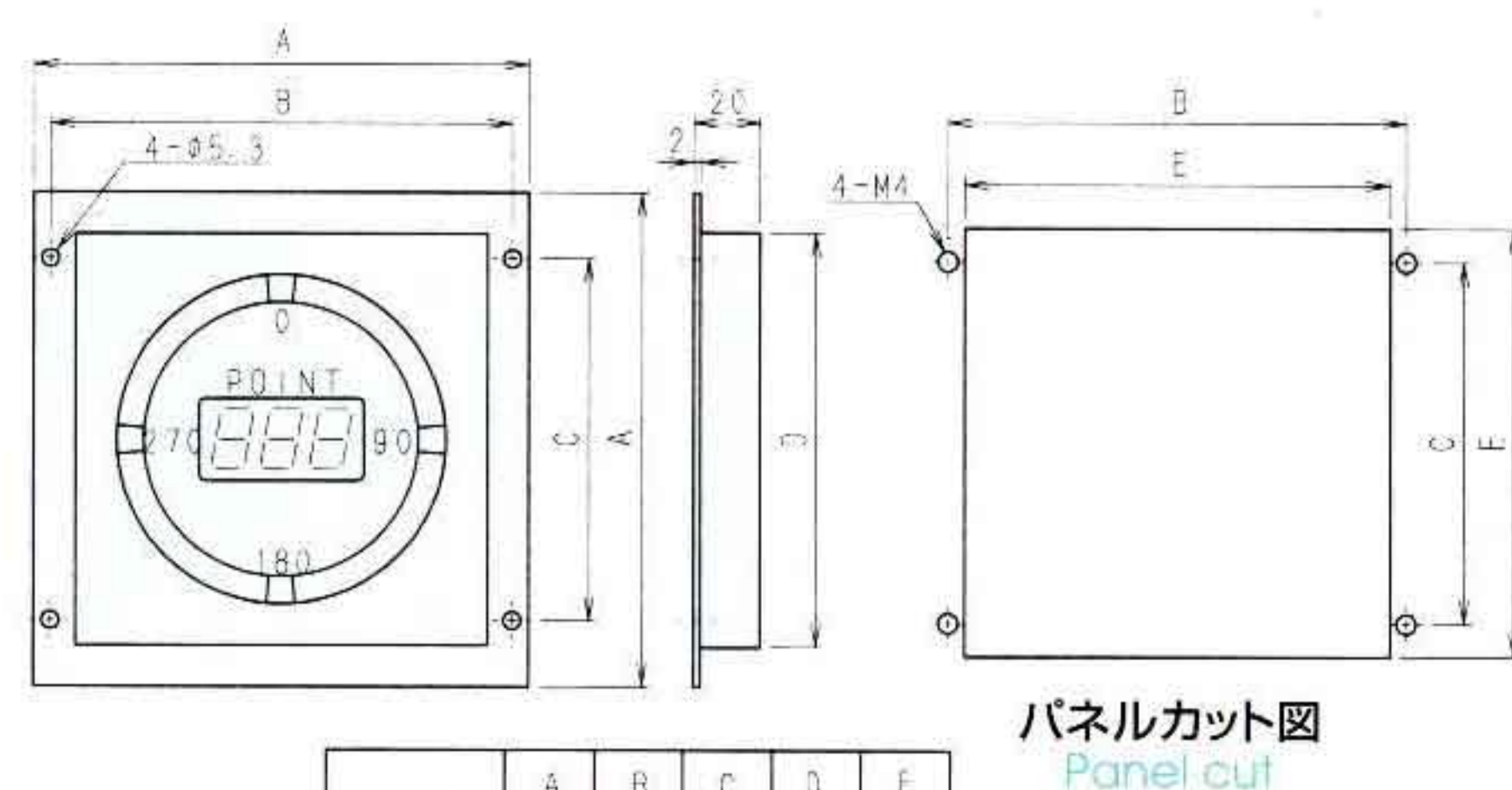
ASP、ASW用 3桁 3 digits for ASP, ASW

■型式表示 Type Designation

ASPD — ① — ②

①外形寸法 Dimensions ②電圧 Voltage
150 : 150mm 1 : DC5V
200 : 200mm 2 : DC12V

■外形寸法図 Shapes and Dimensions



	A	B	C	D	E
ASPD-150	150	140	110	126	130
ASPD-200	200	190	160	176	180