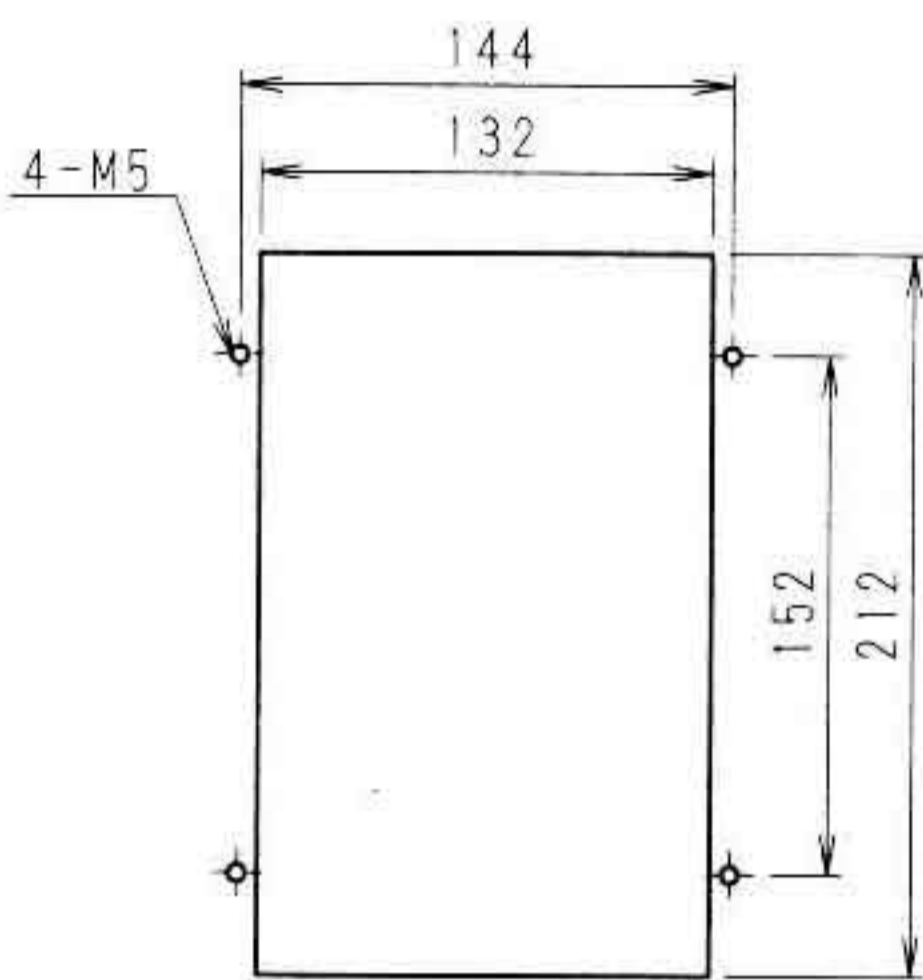
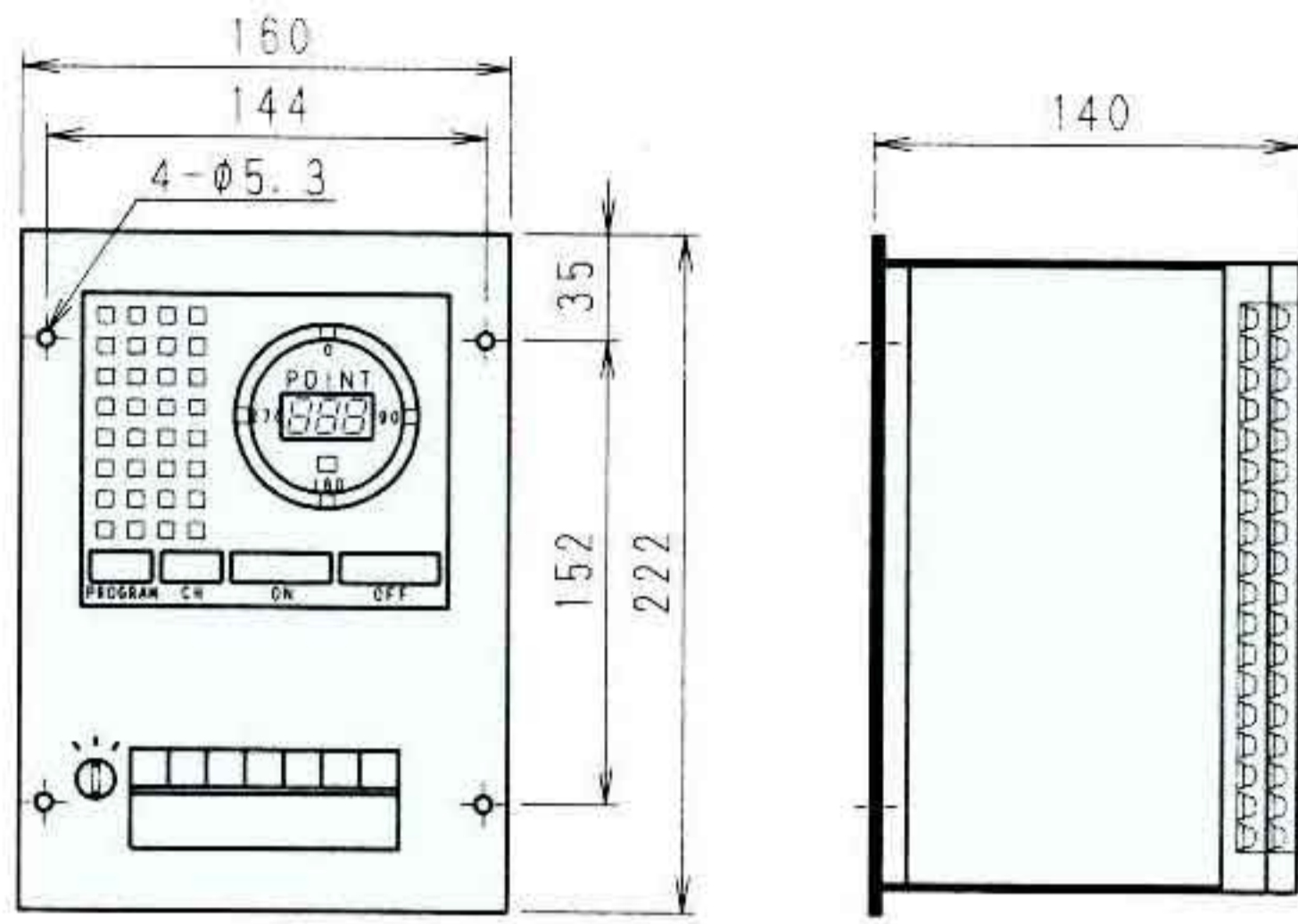


Angle Sequencer

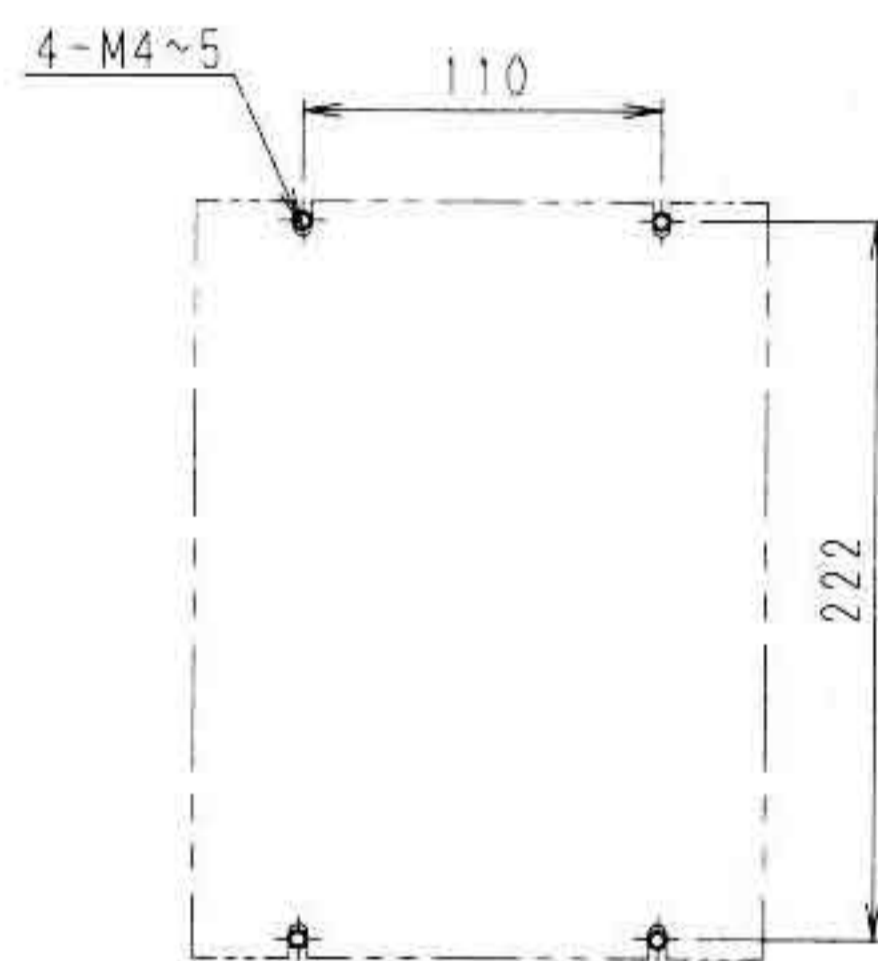
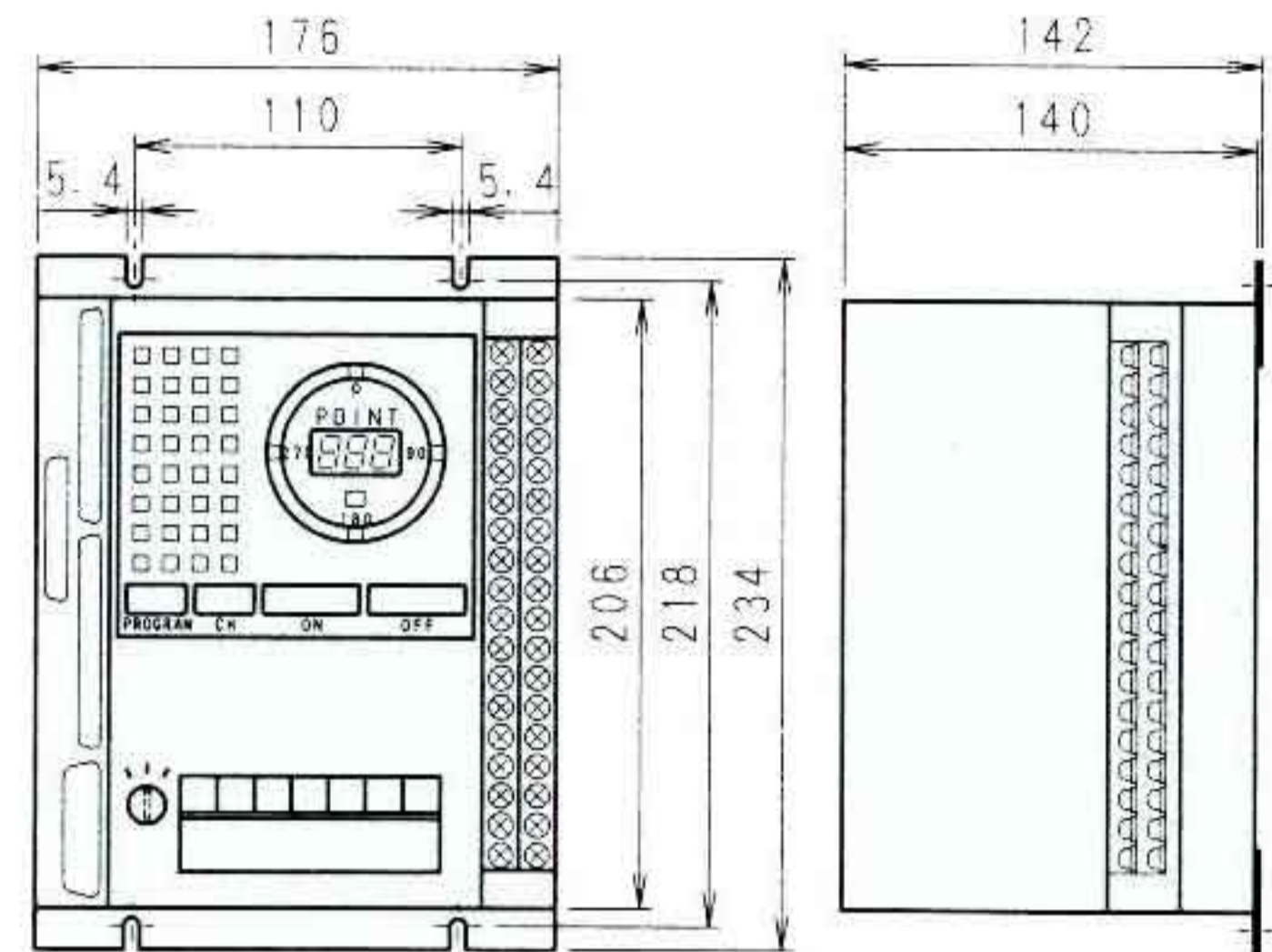
■外形寸法図 Shapes and Dimensions

ASP



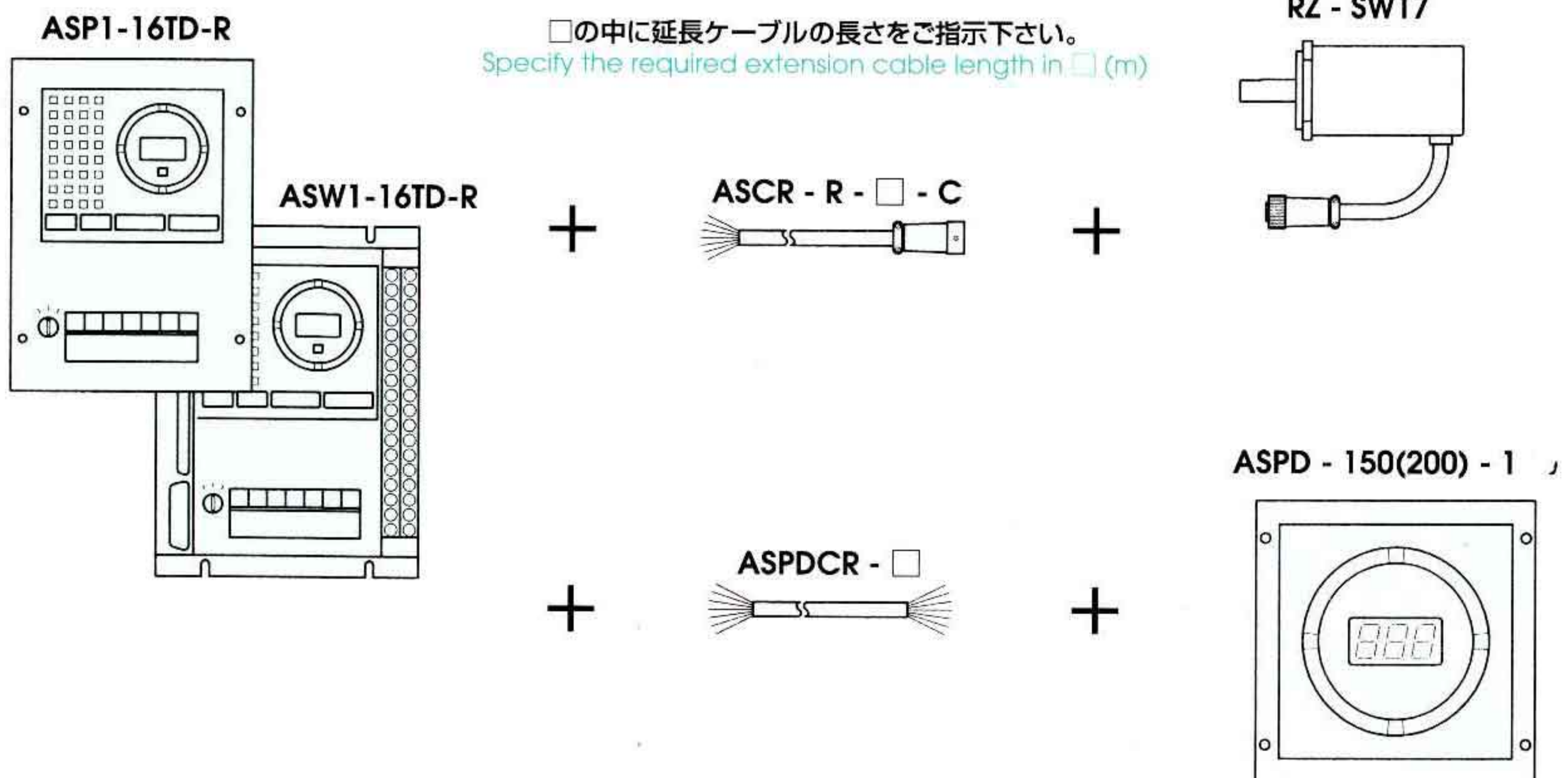
パネルカット図
Panel cut

ASW

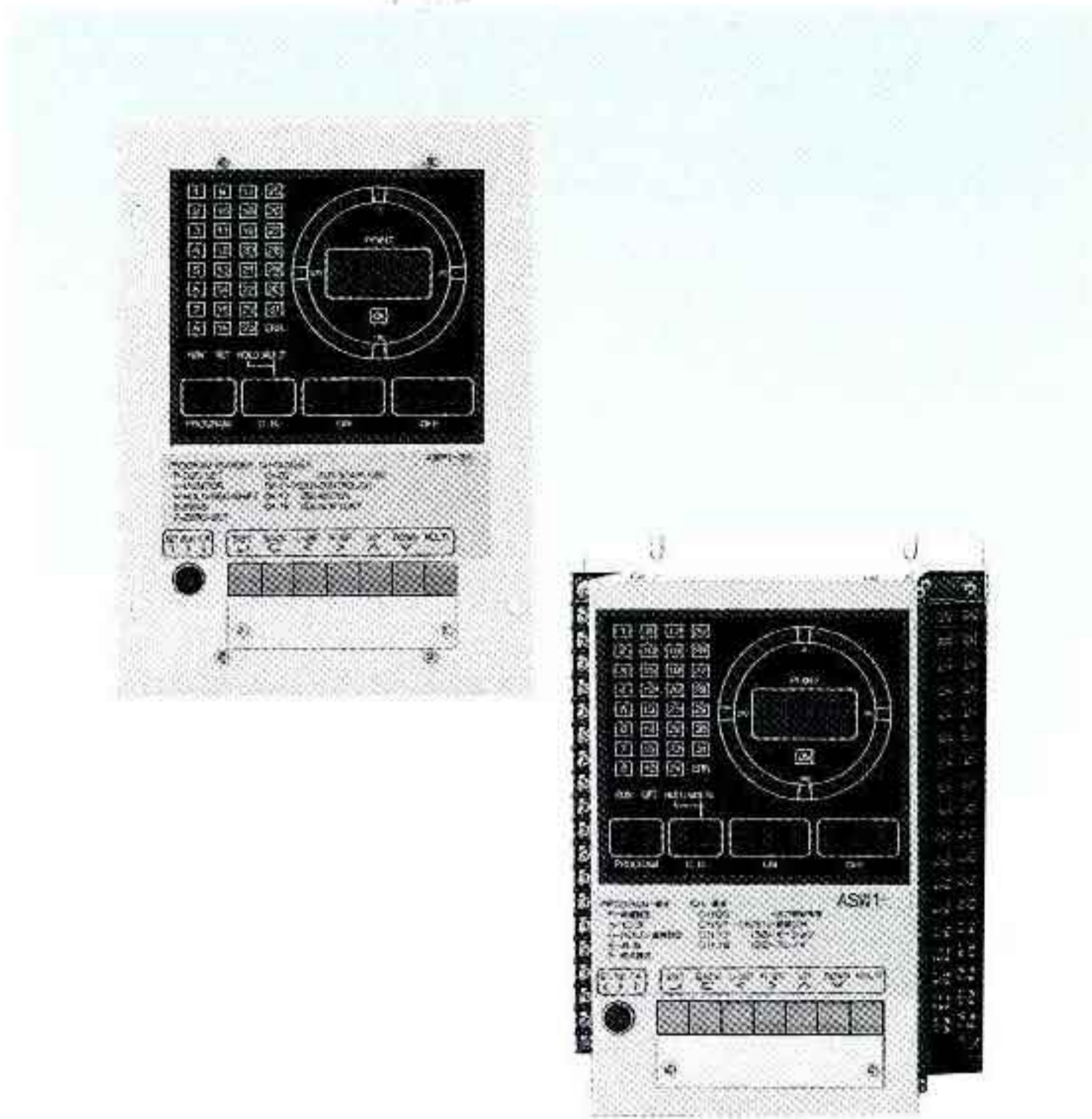


取付寸法図
Dimension of installation

■組合せ図 Ass'y Drawing



アングルシーケンサ



多チャンネル対応のアングルシーケンサです。大型トランスファープレスや周辺装置の制御に最適です。通信機能によりパソコンやシーケンサの送受信、データ保存が可能です。

31CH or 61CH Cam output type is available. Communication functions with personal computer or various sequencers make remote control and data memory possible.

ASP-ASW

31CH61

チャンネル出力
Output CHs

100V

電圧
Voltage

レゾルバ

センサー
Sensor

BCD

出力
Output

BIN

出力
Output

通信

通信
Communication

■型式表示 Type Designation

AS ① ② — ③ T — R — ④

①タイプ Type

P : パネルマウント型 Panel mount type
W : 盤内蔵型 Built-in type

③カム出力点数 Cam output No.

31 : 31CH
61 : 61CH

②通信方法 Communication interface

1 : なし Not available
2 : RS232C
2A : RS422A

④オプション Option

無記号 Blank : 標準 Standard
KM : 全CH自動進角機能付き、BCD出力
All CHs : Angle Auto-Advance function, BCD output
KM-B : 全CH自動進角機能付き、バイナリー出力
All CHs : Angle Auto-Advance function, Binary output

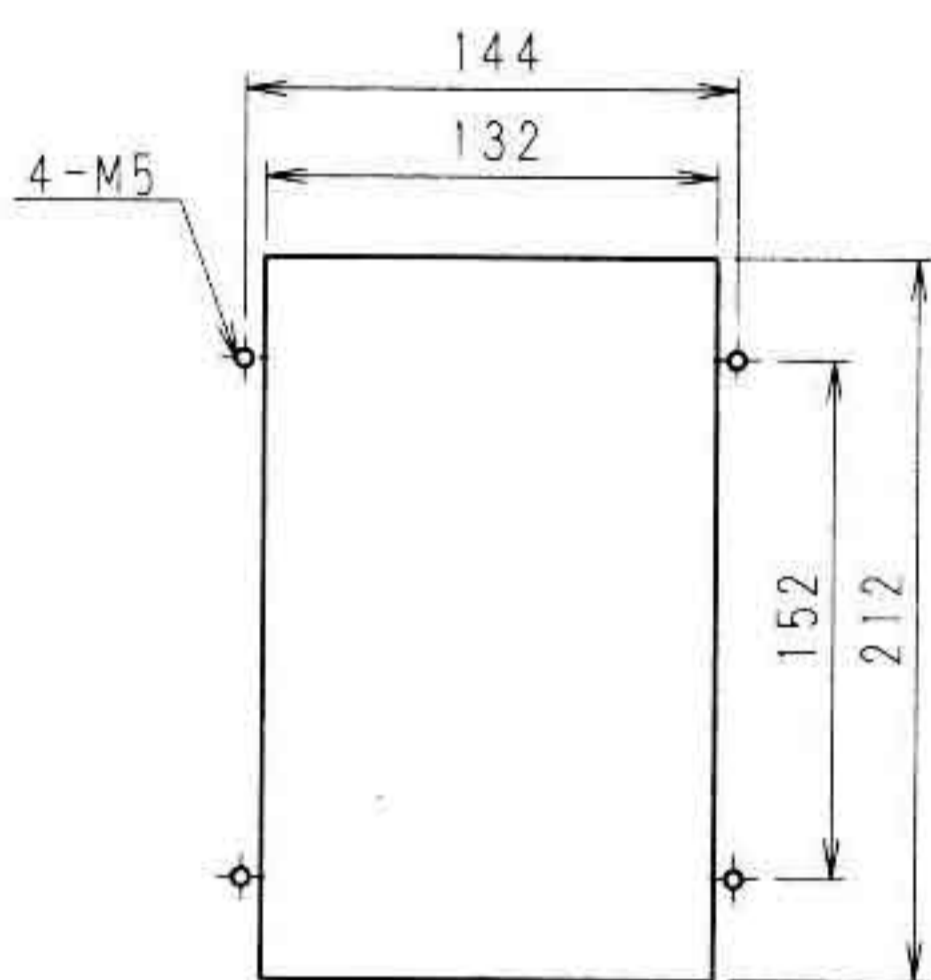
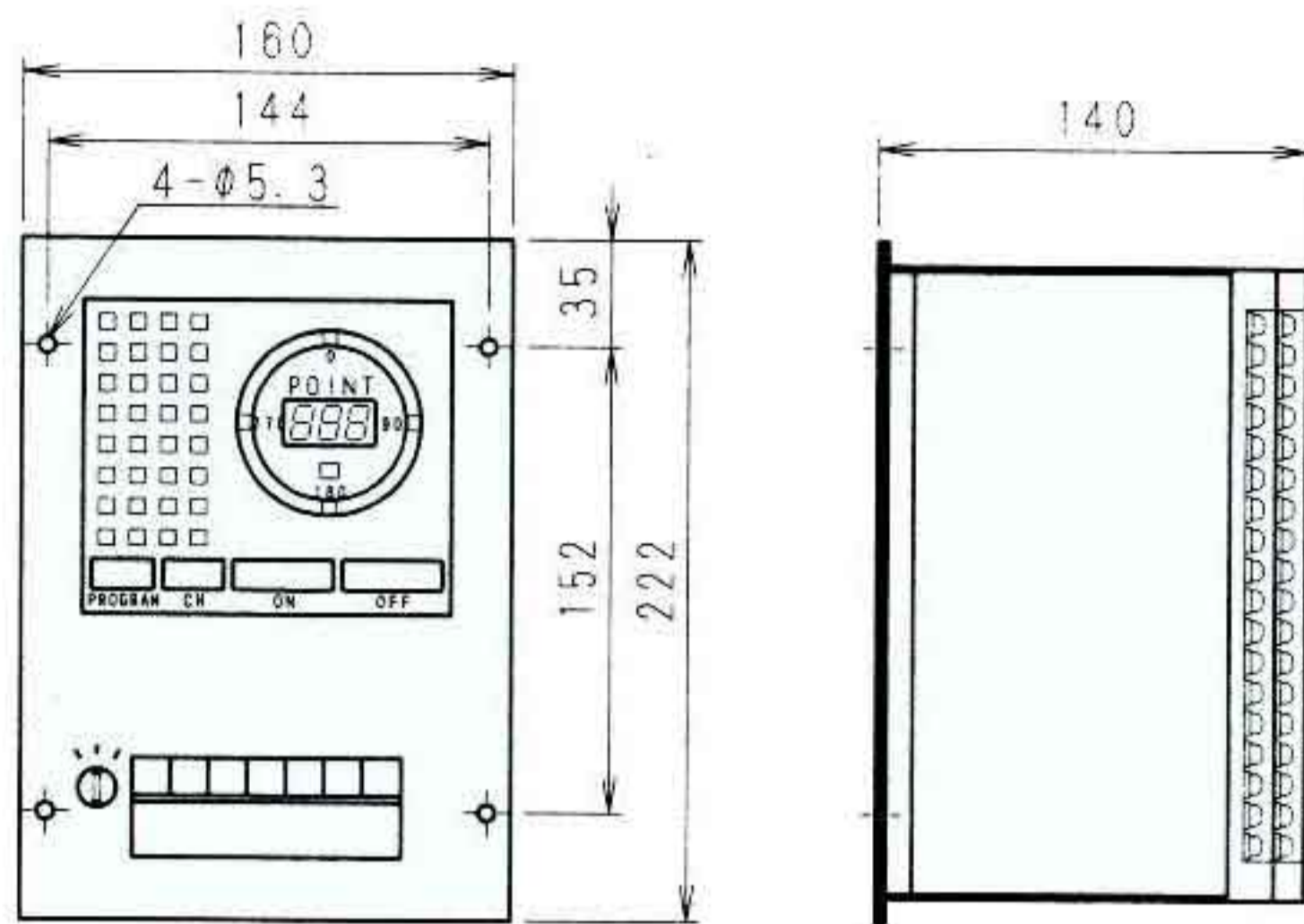
但し②通信方法で、2か2Aを選択した場合④オプションはKMかKM-Bになります。

多チャンネル(61CH以上)をご希望の方はスレーブタイプもありますのでお問い合わせ下さい。
Please consult the maker when more than 61 CHs controller is necessary. Additional Slave type is prepared.
パソコンとの通信ソフトもあります。お問い合わせ下さい。
Communication software with personal computer is available. Please contact the maker.

Angle Sequencer

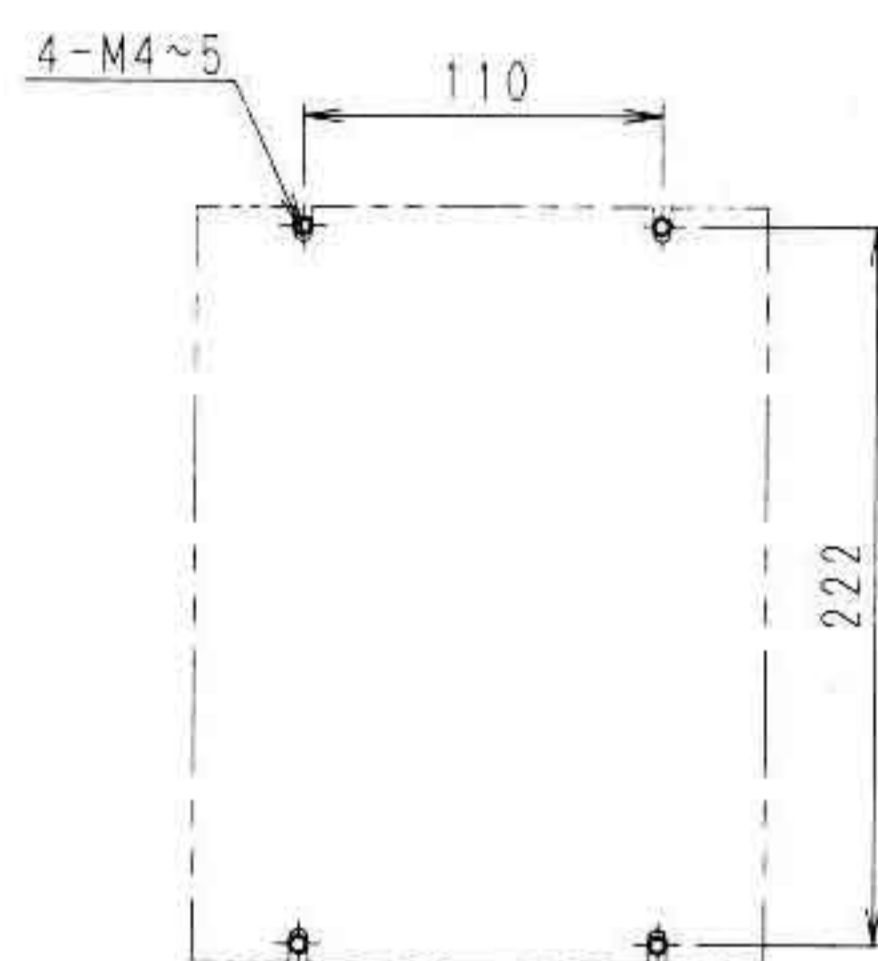
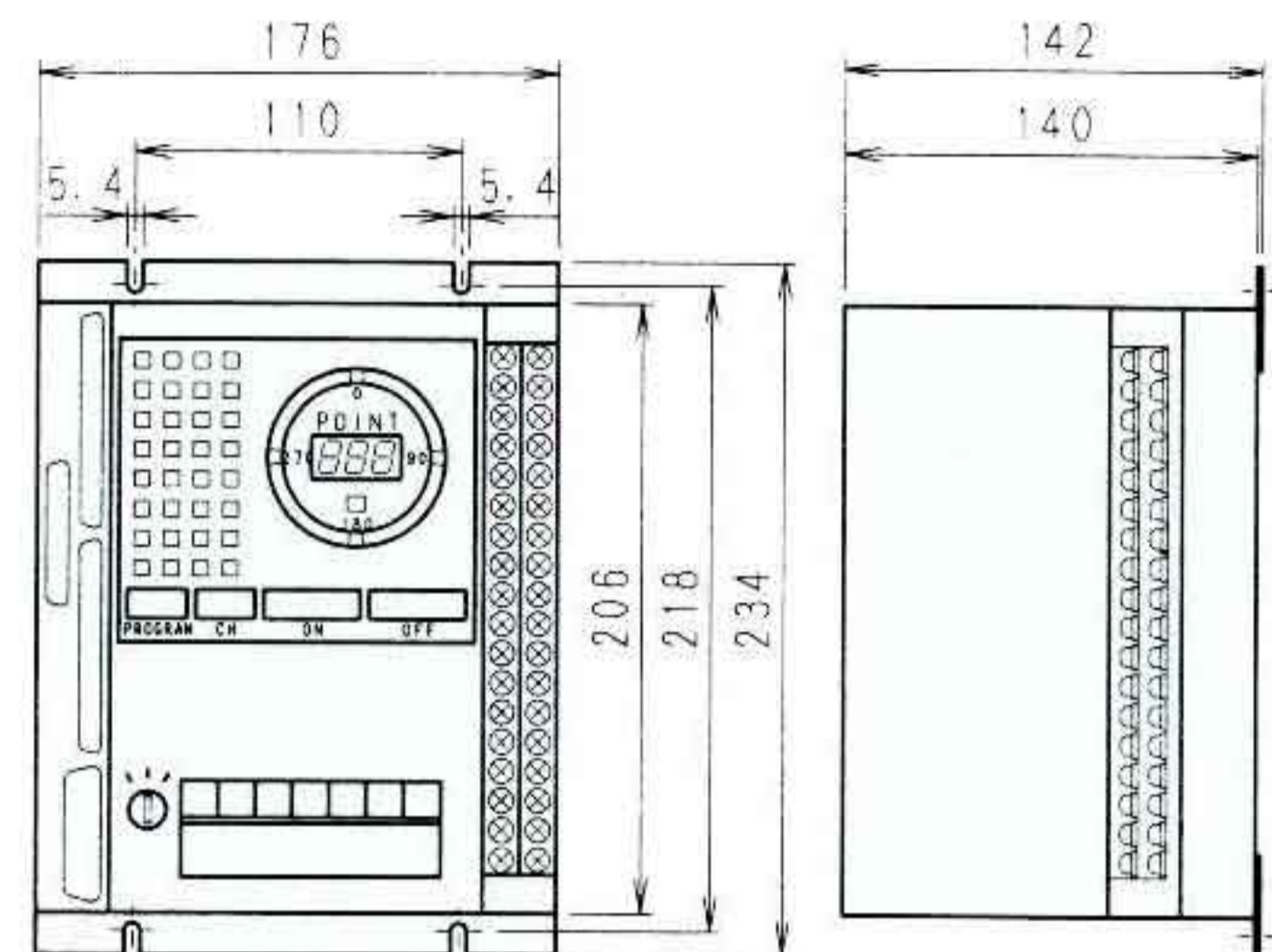
■外形寸法図 Shapes and Dimensions

ASP



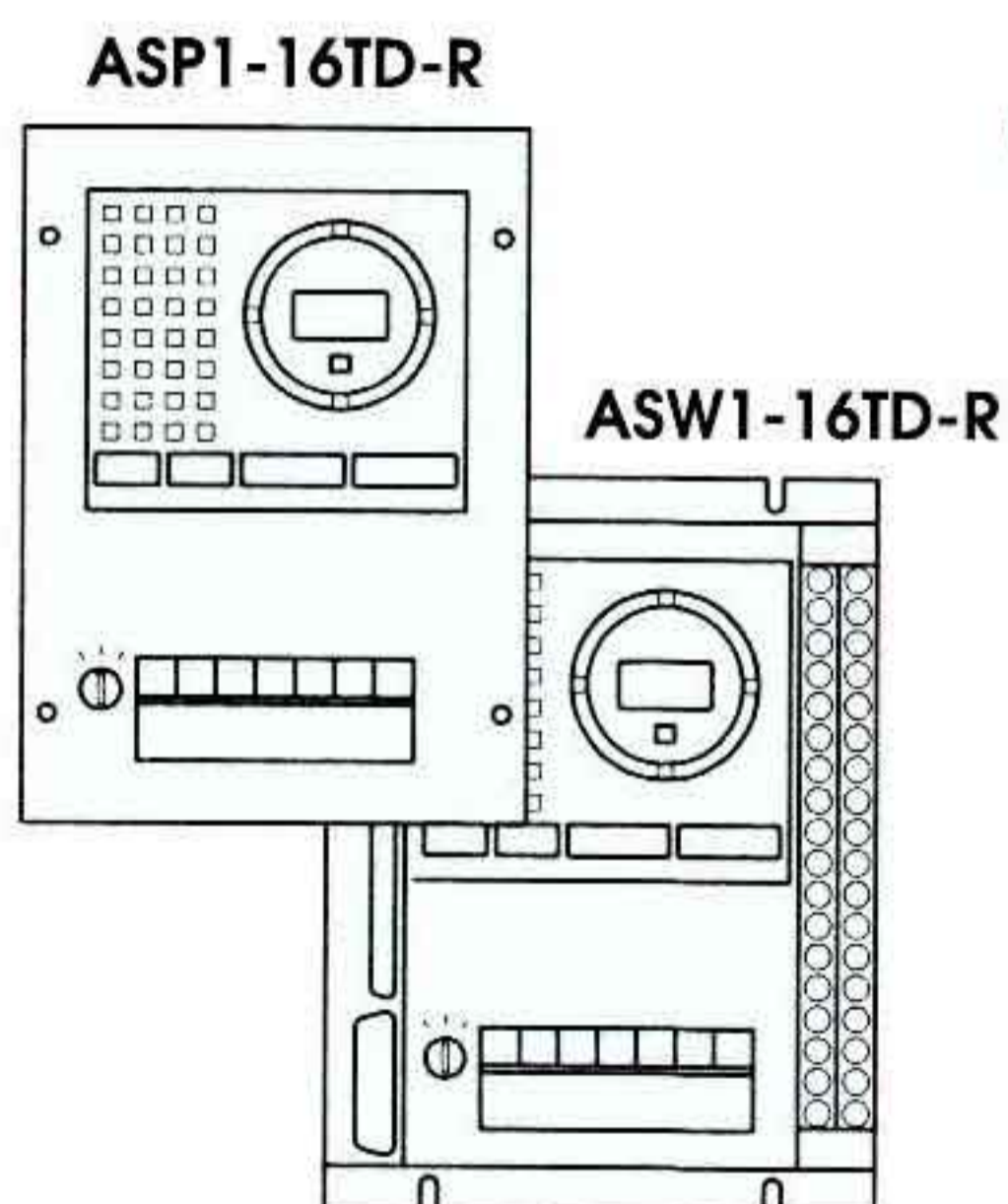
パネルカット図
Panel cut

ASW

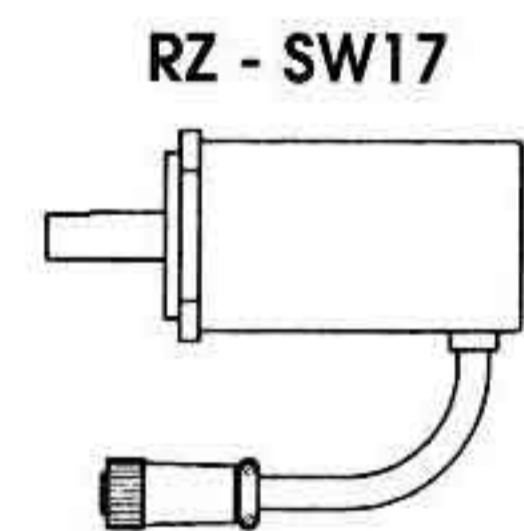
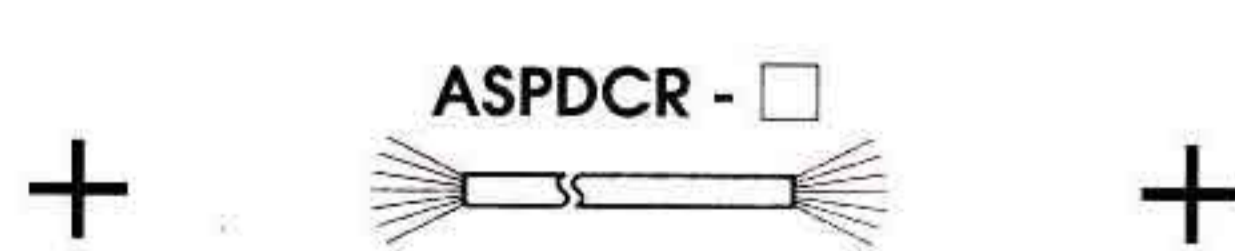


取付寸法図
Dimension of installation

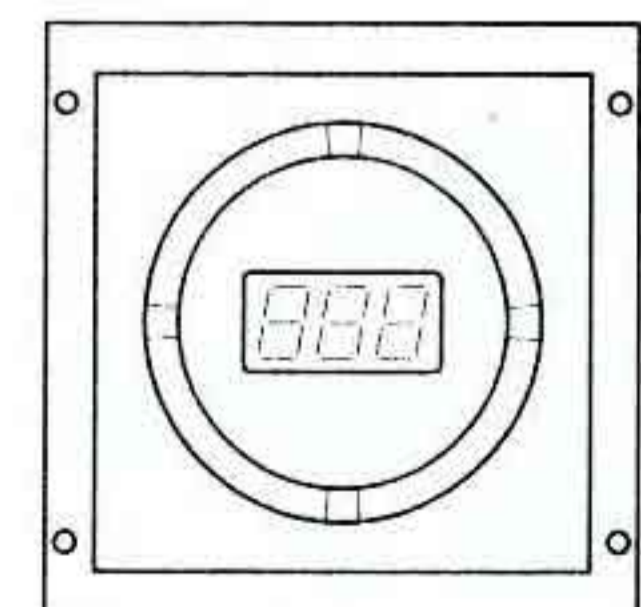
■組合せ図 Ass'y Drawing

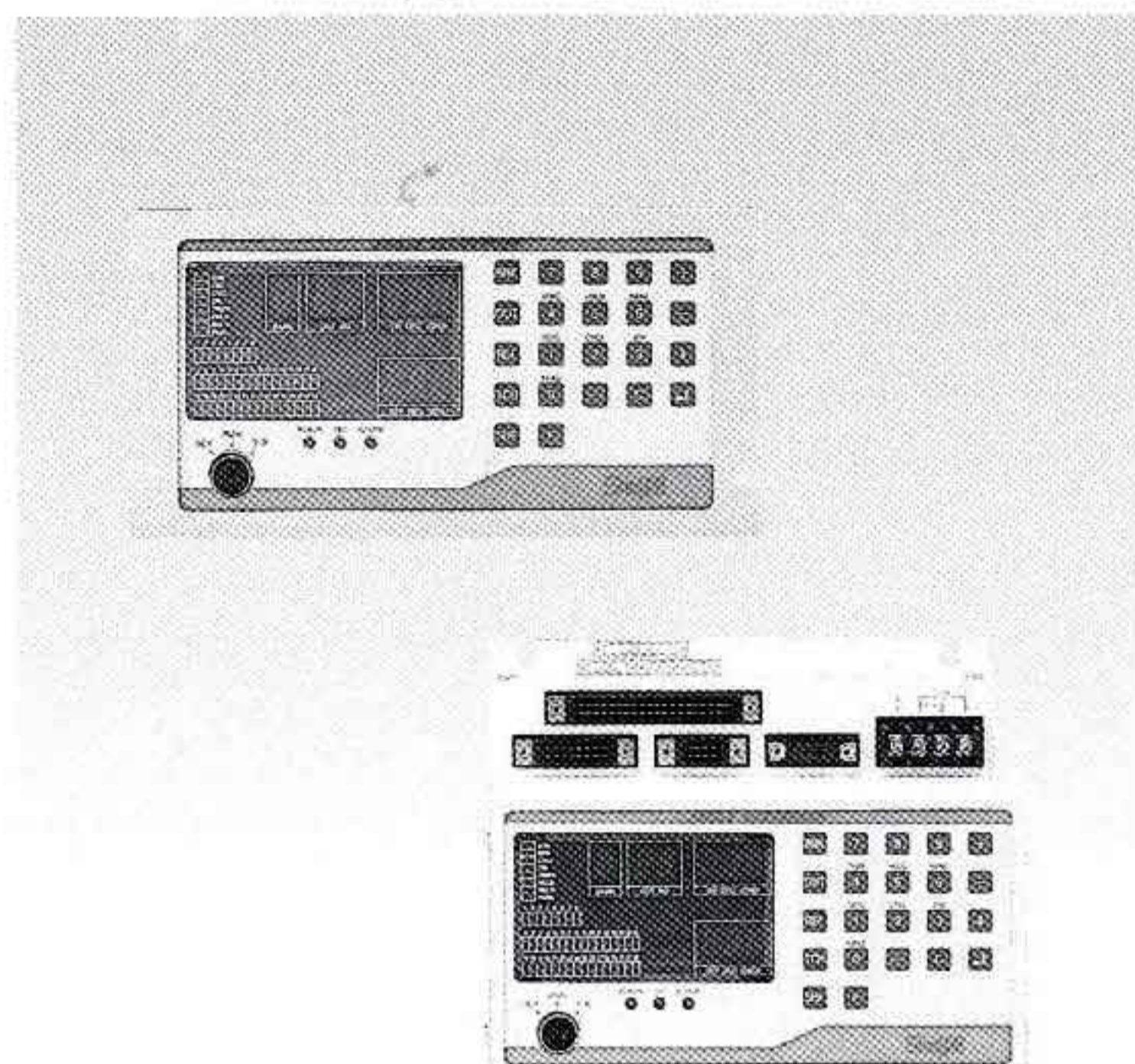


□の中に延長ケーブルの長さをご指示下さい。
Specify the required extension cable length in □ (m)



ASPD - 150(200) - 1





コンパクトで豊富な機能 Compact & Plenty of Functions

全CHに自動進角機能を搭載し、セーフティモニタ、タイマー設定等、豊富な機能により、送り装置を含む機械のトータル自動システム装置の制御に最適です。出力は最大19CHでスクリーン上ではON、OFF角度、滑り角度、回転数が表示されます。

Angle Auto-Advance function is available in all CHs. The best for the control of total automatic system of the machine and the feeder owing to plenty of functions such as safety monitor and timer setting. Output numbers are 19ch MAX. ON, OFF angle, slip angle and revolution number is displayed on the screen.

型式表示 Type Designation

AS ① 4 - 16

①タイプ Type

P : パネルマウント型 Panel mount type

W : 盤内蔵型 Built-in type

ASP・ASW

16CH

チャンネル出力
Output CHs

110/115V

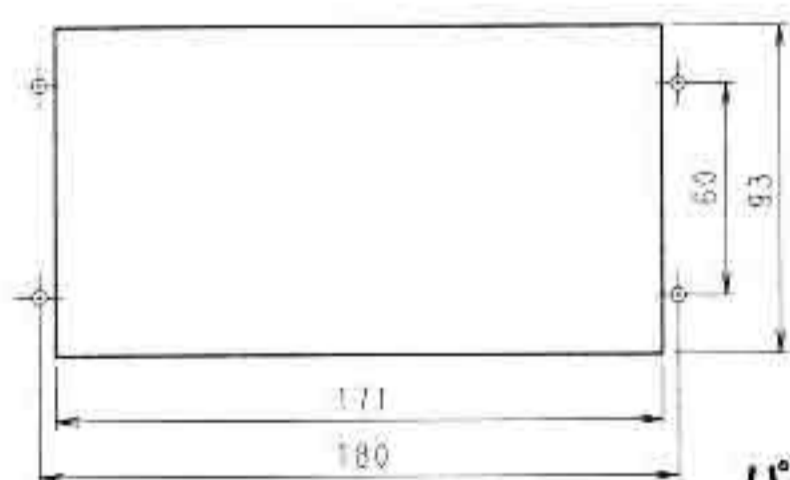
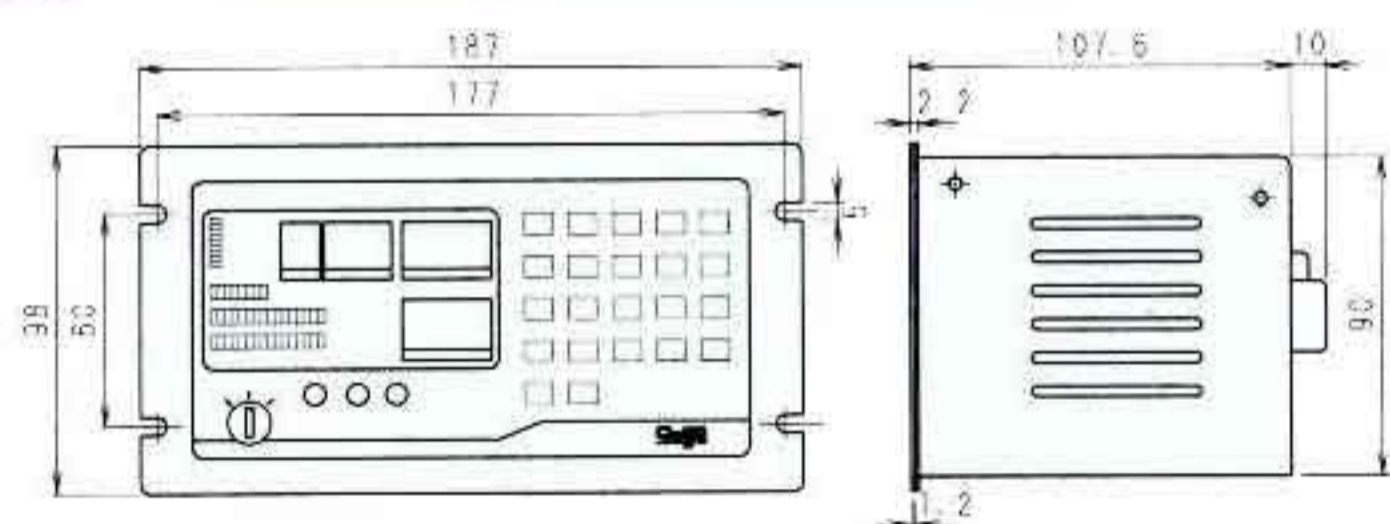
電圧
Voltage



センサー
Sensor

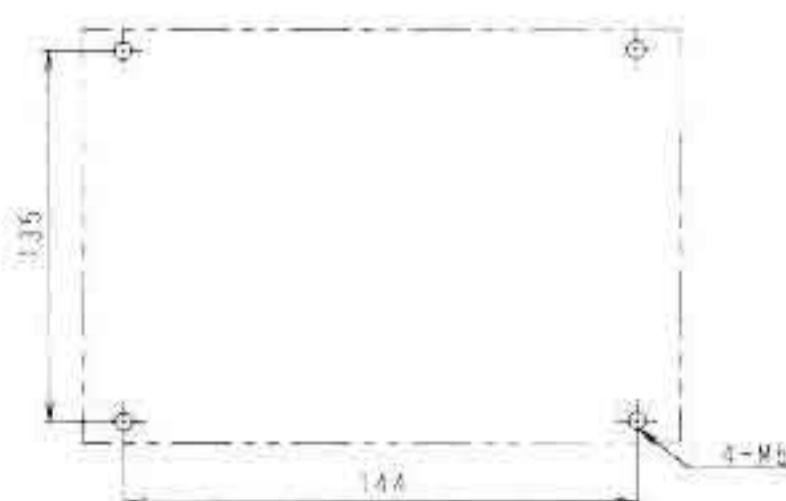
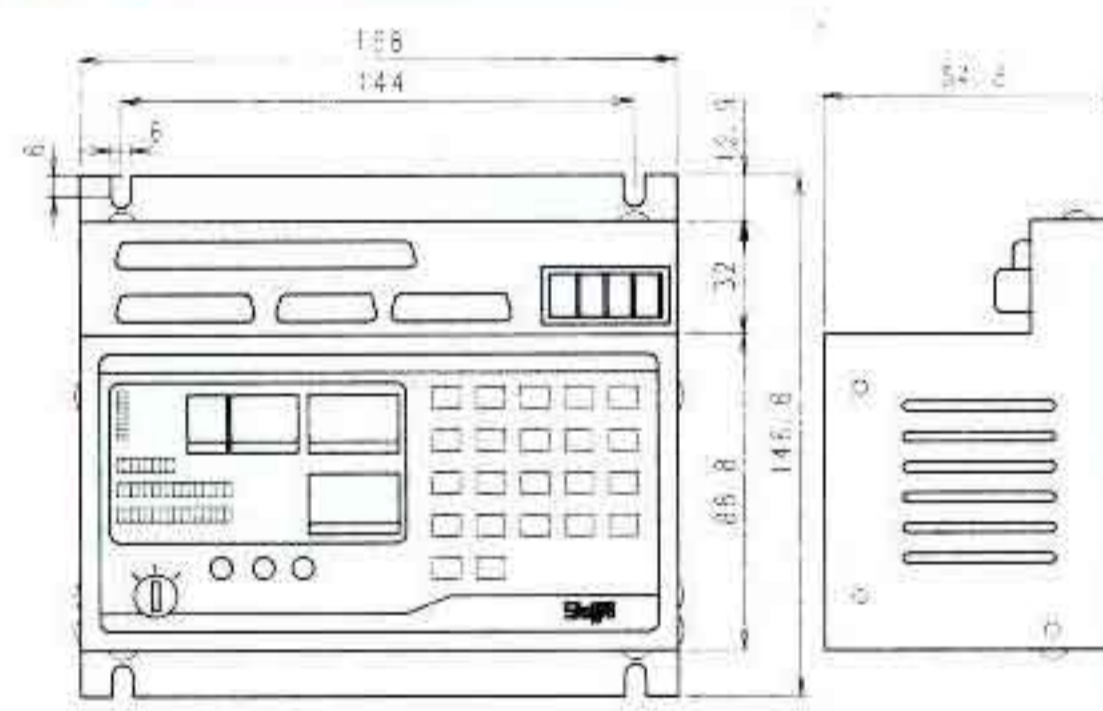
外形寸法図 Shapes and Dimensions

ASP



パネルカット図
Panel cut

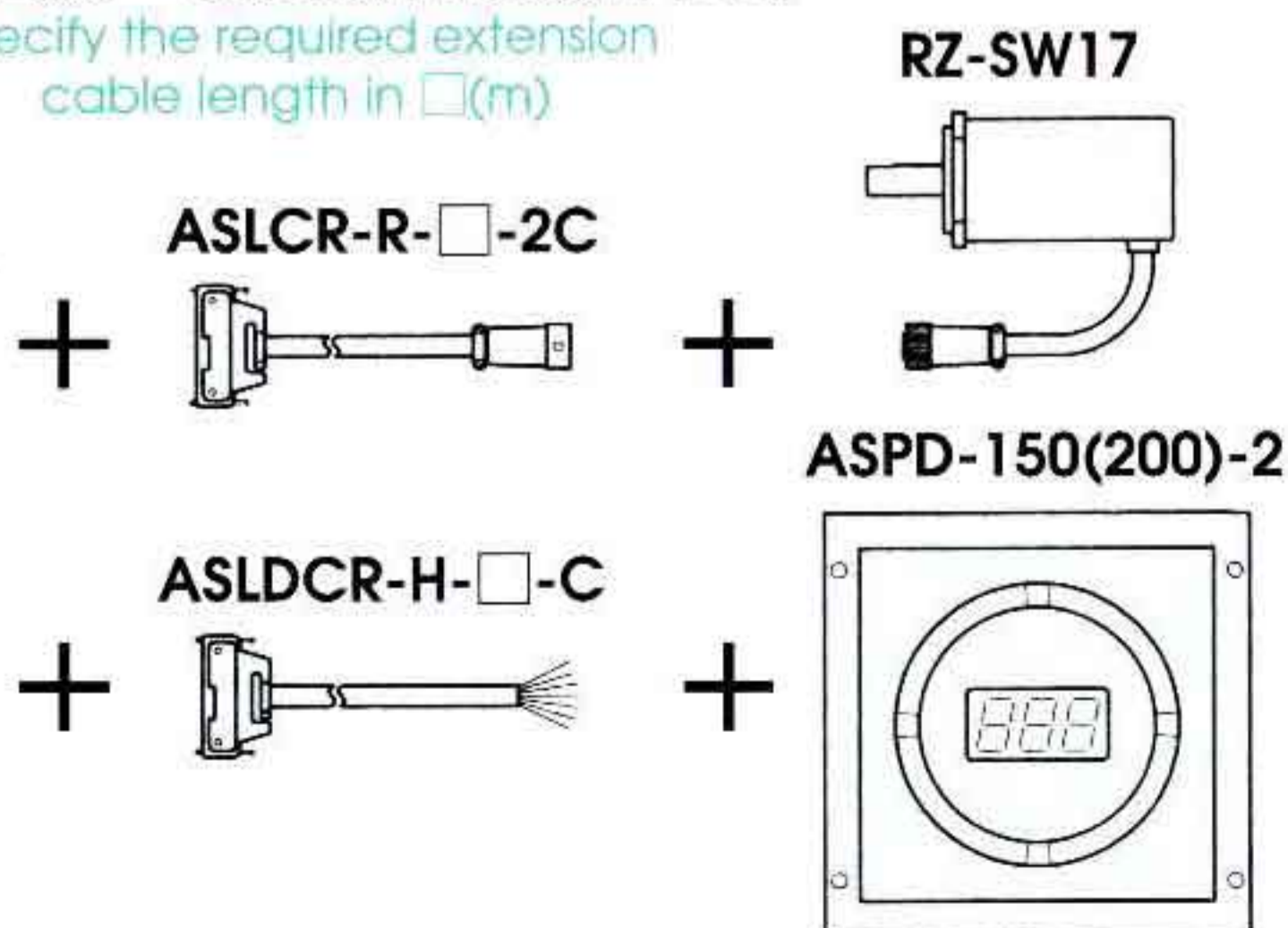
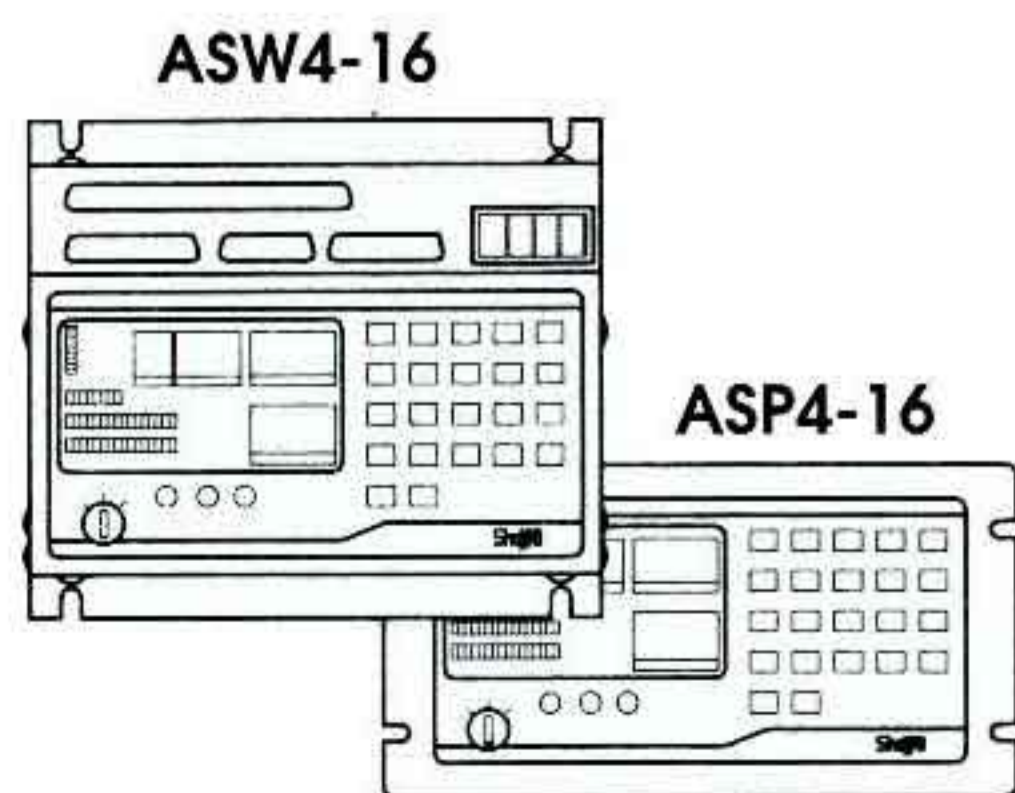
ASW



取付寸法図
Dimension of installation

組合せ図 Ass'y Drawing

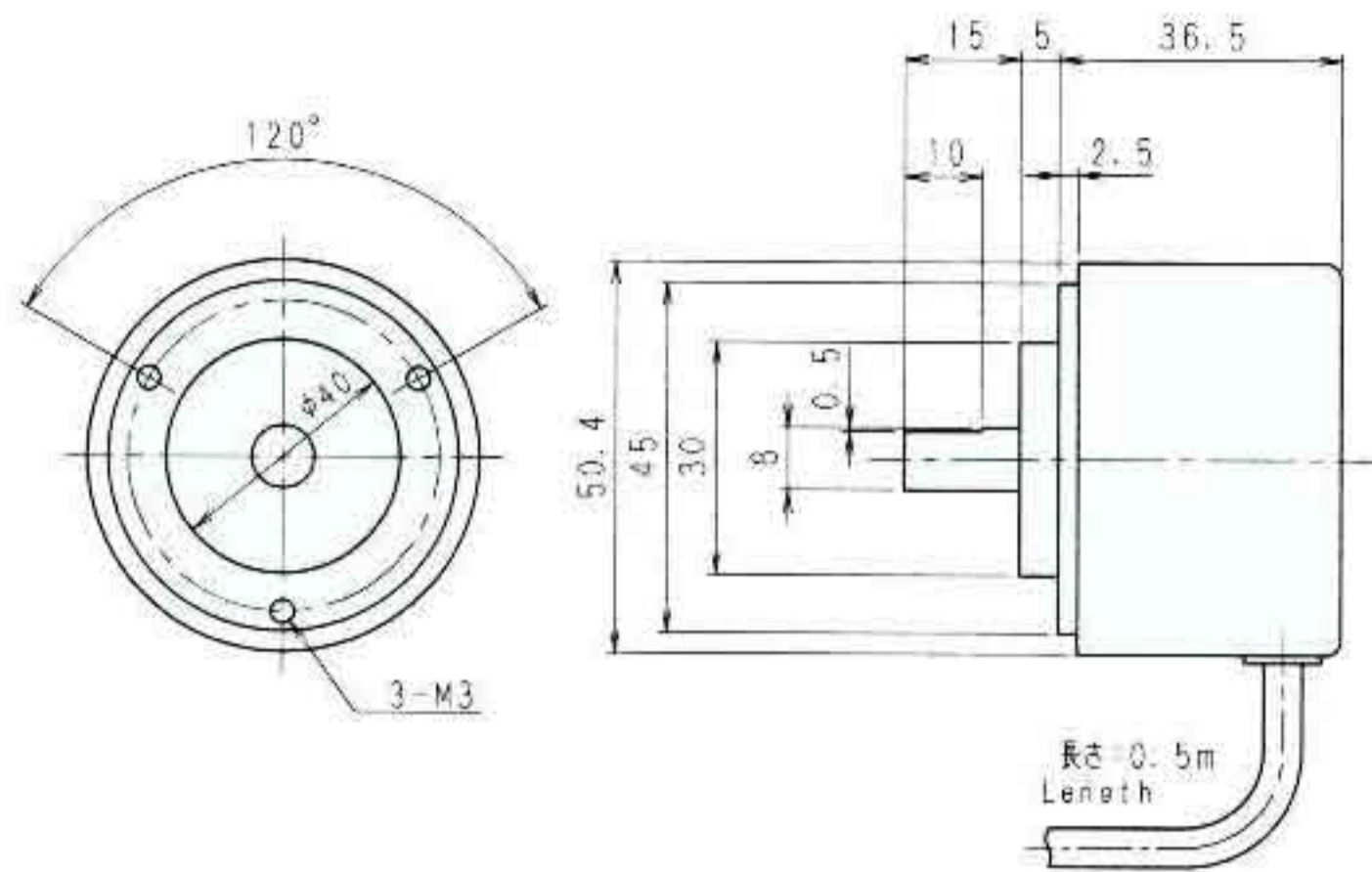
□の中に延長ケーブルの長さをご指示下さい。
Specify the required extension cable length in □(m)



エンコーダ SAM-1Z用 Encoder for SAM-1Z

①エンコーダ Encoder

SE - 360 - 8

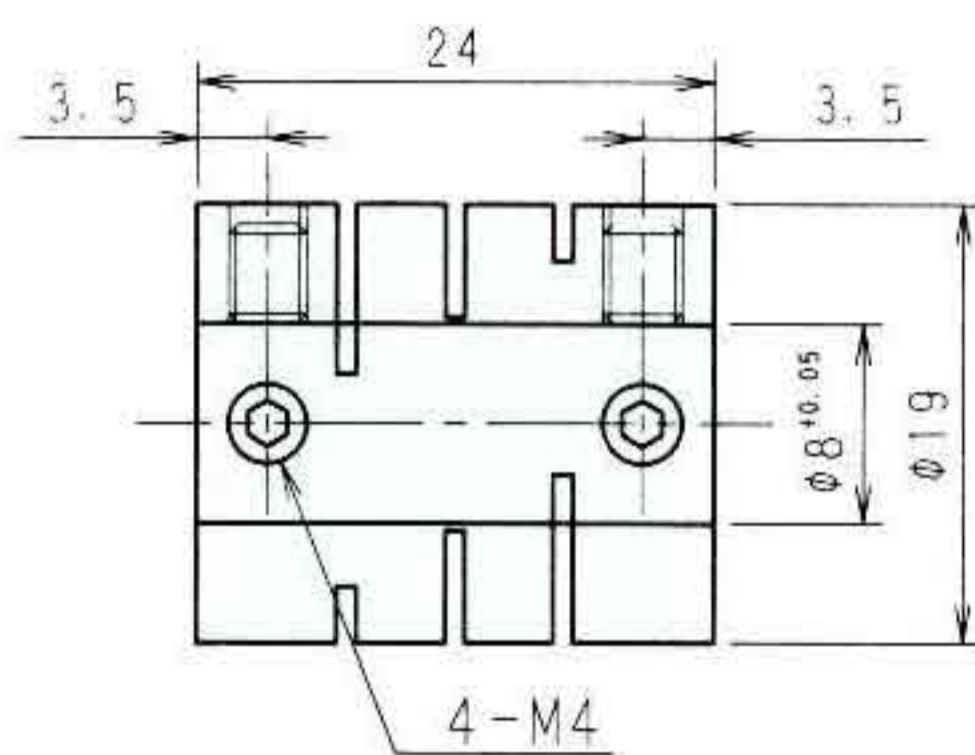


■エンコーダ仕様 Specifications

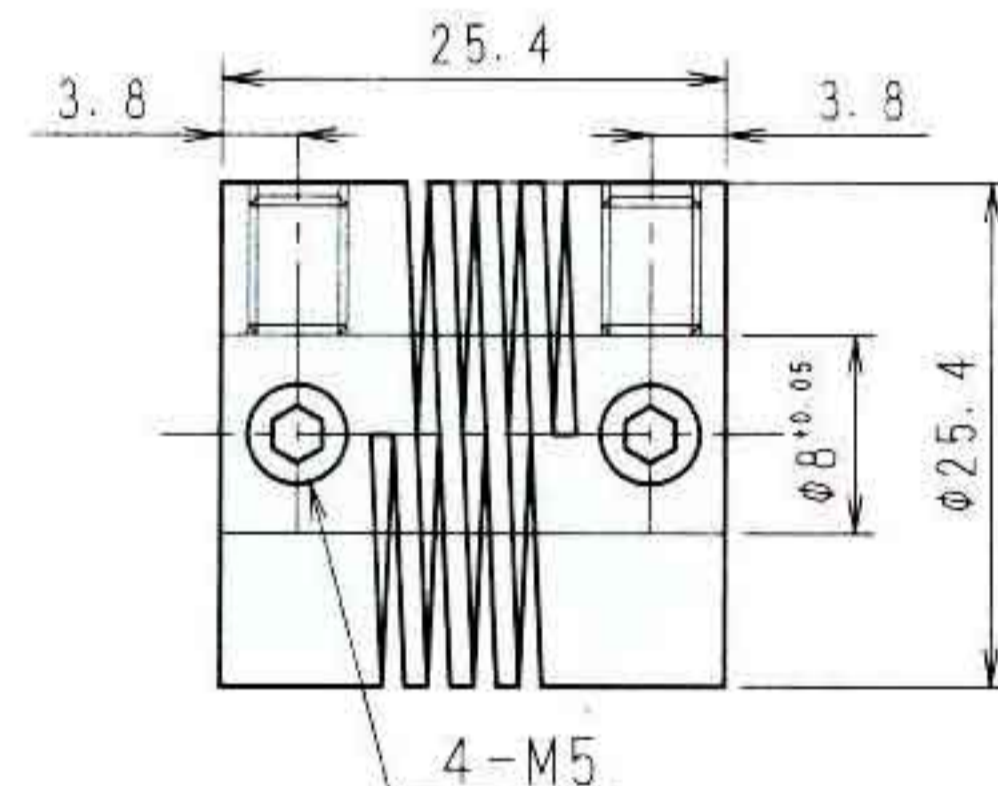
電源電圧 Driving voltage	DC4.75~30V
消費電力 Power consumption	40mA以下 40mA MAX.
信号波形 Signal	三相出力 3 phase output
最高応答周波数 MAX. response frequency	100kHz
起動トルク Starting torque	0.003N·m +20℃(平均耐塵・防噴流形は0.02N·m) (Oil-proof type : 0.02N/m)
軸慣性モーメント Moment of shaft inertia	2×10 ⁻⁶ kg/m ²
軸許容荷重 Permissible shaft load	ラジアル Radial : 50N (5Kgf) スラスト Thrust : 30N (3Kgf)
ケーブル Cable	外径 Diameter φ6.0mm 5芯シールド耐油ケーブル 5C shield oil-proof cable 芯線公称断面積 Diameter of lead 0.3mm ²
重量 Weight	約150g Approx. 150g

②カップリング Coupling

EC - 8 - 8P



EC - 8 - 8M



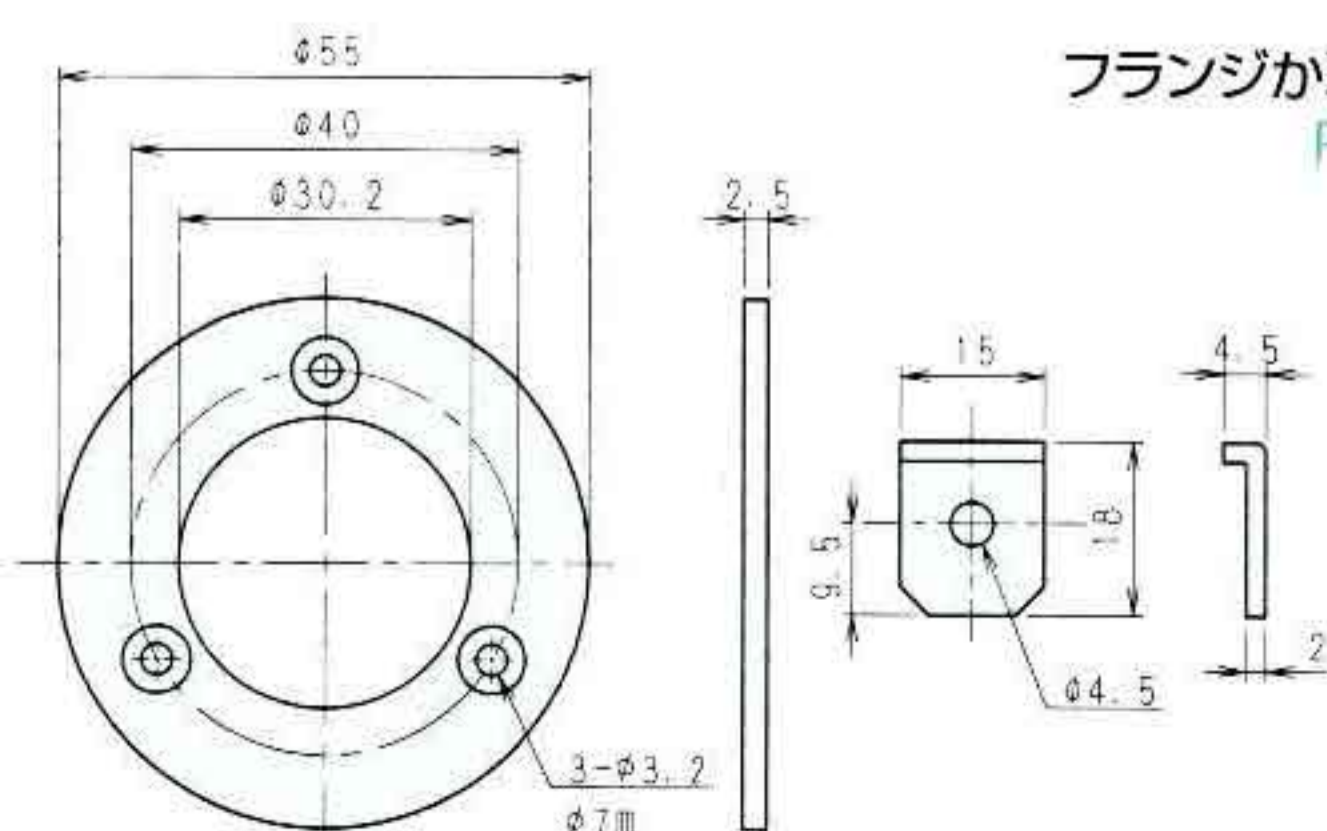
■カップリング仕様 Specifications

用途によりお選び下さい。 Please select the suitable one according to requirement.

型式 Model	材質 Material	最大曲げ角 MAX. tolerable bent angle	芯ズレ Alignment	許容伝達トルク Permissible Comm. torque
				20℃
EC-8-8P	プラスチック Plastic	5°	0.5 mm	2N·m
EC-8-8M	アルミニウム Aluminum	5°	0.25mm	3N·m

③フランジ Flange

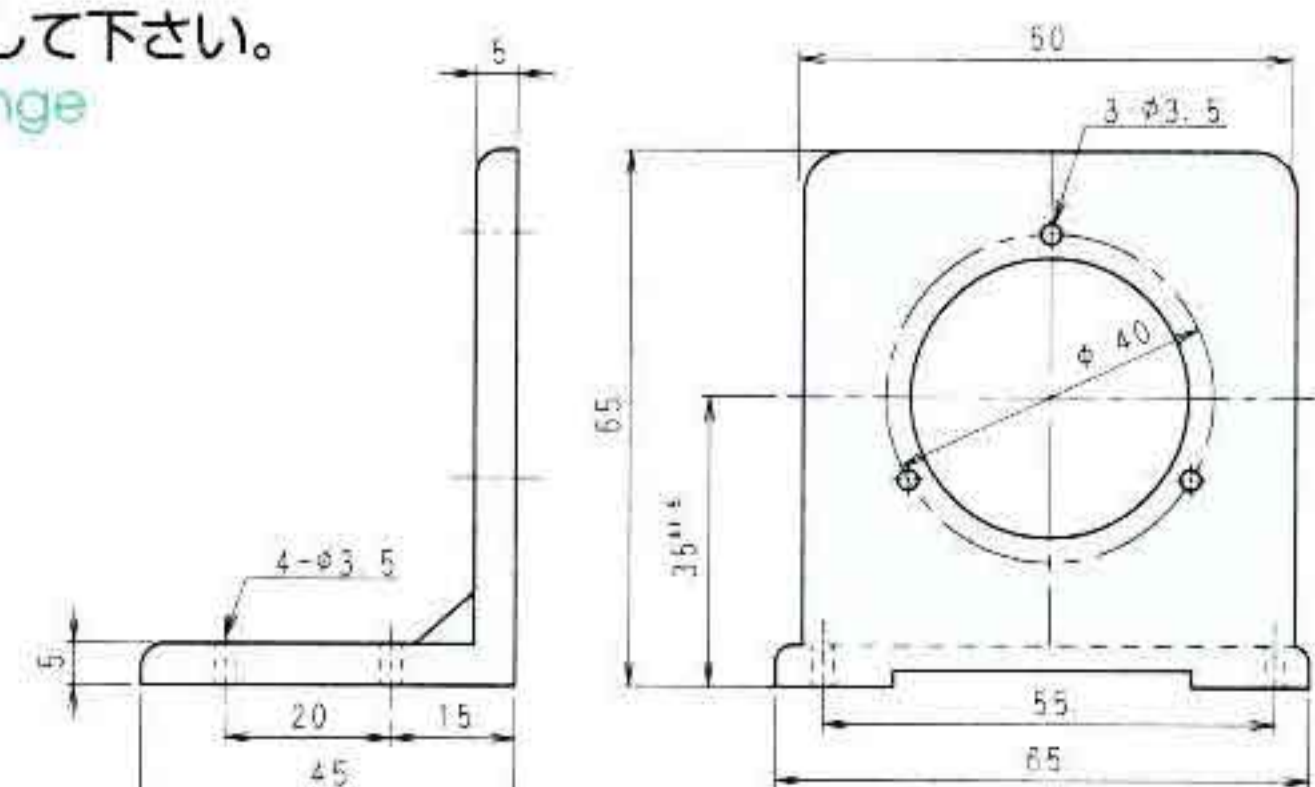
SA - F



④取付板 Mounting Plate

SA - L

フランジが取付板のどちらかを選択して下さい。
Please select either Flange
or Mounting Plate.



ASP4 / ASW4

出力点数	16/19CH(出力点数は、パラメータで選択)
電 源	AC100/115V±10% 50/60Hz
消費電力	約15VA
使用温度範囲	-5~+55°C(氷結無きこと)
使用周囲湿度	30~85%RH(結露無きこと)
プログラム数	8プログラム
最高追従回転数	600SPM MAX. 1400SPMまで運転可、最小制御角度は1°以上
データ保持	EER-ROMによるデータ記憶 記憶保証時間 10年以上 許容書き込み回数 10万回以上
瞬時停電保証時間	0.05SEC以下
セーフティモニタ	モーションディテクタ 1~100SPM(1SPM単位) ブレーキモニタ 低速モード: 1~999°(1°単位) 高速モード: 10~9990°(10°単位) 制御回路異常 低速モード: 1~359°(1°単位) 高速モード: 1~3.59SEC(0.01SEC単位) 出力 通常ON状態で異常時にOFF 出力位置はパラメータで選択
自動進角	定点停止用—2CHに設定可能 設定ポイント数 : 20ポイント 最大設定回転数 : 1400SPM(10SPM単位) 最大設定進角角度 : 3000° 定点停止の自動設定・自動補正可能(1CHのみ) 自動化用—全CHに設定可能(定点停止用には設定不可) 1ポイント設定(1次近似) 最大進角角度: 350°
制御入力	負論理 有接点入力、又はオープンコレクタ入力 内部抵抗 2KΩ(外部直流電源が必要)
制御出力	オープンコレクタ・トランジスタ出力 DC24V/200mA MAX. 飽和電圧 0.8V/200mA エミッタ共通 COM
タイマー設定	全CHに設定可能(定点停止用には設定不可) ONタイマー 0.01~9.99SEC(0.01SEC単位) OFFタイマー 0.01~9.99SEC(0.01SEC単位)
T-R設定	運転中にカム角度・進角角度・タイマー時間の設定値変更可 運転中にカム角度のティーチング設定可
HOLD設定	1~21CHの範囲内に設定可能(2つ以上の範囲は設定不可)
異常出力	オープンコレクタ・トランジスタ出力 DC24V/200mA MAX. 通常ON状態で異常時にOFF
外部表示出力	+12V/150mA フォトアイソレーション出力
表 示	角度表示 0~359°(1°単位) 回転数表示 低速モード: 0.0~199.9SPM 高速モード: 0~1999SPM 滑り角度表示 0~9999(1°単位) クランク角度の距離変換表示 0.00~99.99mm

Output CHs	16/19CH(select output point numbers by parameter)
Supply voltage	AC100/115V±10% 50/60Hz
Power consumption	Approx. 15VA
Ambient operating temperature	-5~+55°C (no freezing)
Ambient operating humidity	30~85%RH (no condensation)
Program numbers	8 programs
System tracking speed	600SPM MAX. Capable up to 1400 SPM MIN. control angle : Greater than 1°
Data memory	EER-ROM Memory holding period 10 years Rewrite time 100,000 times
Moment of inertial	Under 0.05 SEC
Safety monitor	Motion detector 1~100 SPM (1 SPM/unit) Brake monitor Low speed mode : 1~999° (1°/unit) High speed mode : 10~9990° (10°/unit) Control circuit fault Low speed mode : 1~359° (1°/unit) High speed mode : 1~3.59SEC (0.01SEC/unit) Output Normally "ON" Abnormally "OFF" Select output position by parameter
Angle Auto-Advance	For Setpoint Stop — 2CHs Set point numbers : 20points MAX. setting revolution number : 1400SPM(10SPM/unit) MAX. setting Auto-Advance Angle : 3000° Automatic setting and self compensation of Setpoint Stop is capable (Only 1 CH) For automation system — Setting capable for all CHs except Setpoint Stop Cam 1 point setting (approximate first straight line) MAX. Auto-Advance Angle : 350°
Control input	Negative logic relay contact or open-collector Internal resistance 2KΩ (Internal direct current power supply is necessary.)
Control output	Open-collector, transistor output DC24V/200mA MAX. Saturation voltage 0.8V/200mA Emitter COM
Timer setting	Setting capable for all CHs except Setpoint Stop Cam ON timer 0.01~9.99SEC (0.01SEC/unit) OFF timer 0.01~9.99SEC (0.01SEC/unit)
T-R setting	The set values of cam angle, advance angle and timer : Possible to be changed during operations Cam angle teaching setting : Possible to be set during operations
HOLD setting	Capable to set in the range of 1~21 CH(incapable more than 2 ranges)
Abnormal output	Open-collector, transistor output DC24V/200mA MAX. Normally "ON" Abnormally "OFF"
Display output	+12V/150mA Photo-isolation output
Display	Angle display 0~359° (1° unit) Revolution number Low speed mode : 0.0~199.9SPM High speed mode : 0~1999SPM Slip angle display 0~9999 (1° unit) Crank angle display converted into length 0.00~99.99mm