

# アングルモニター



エンコーダ内蔵カム Cam Box with Encoder

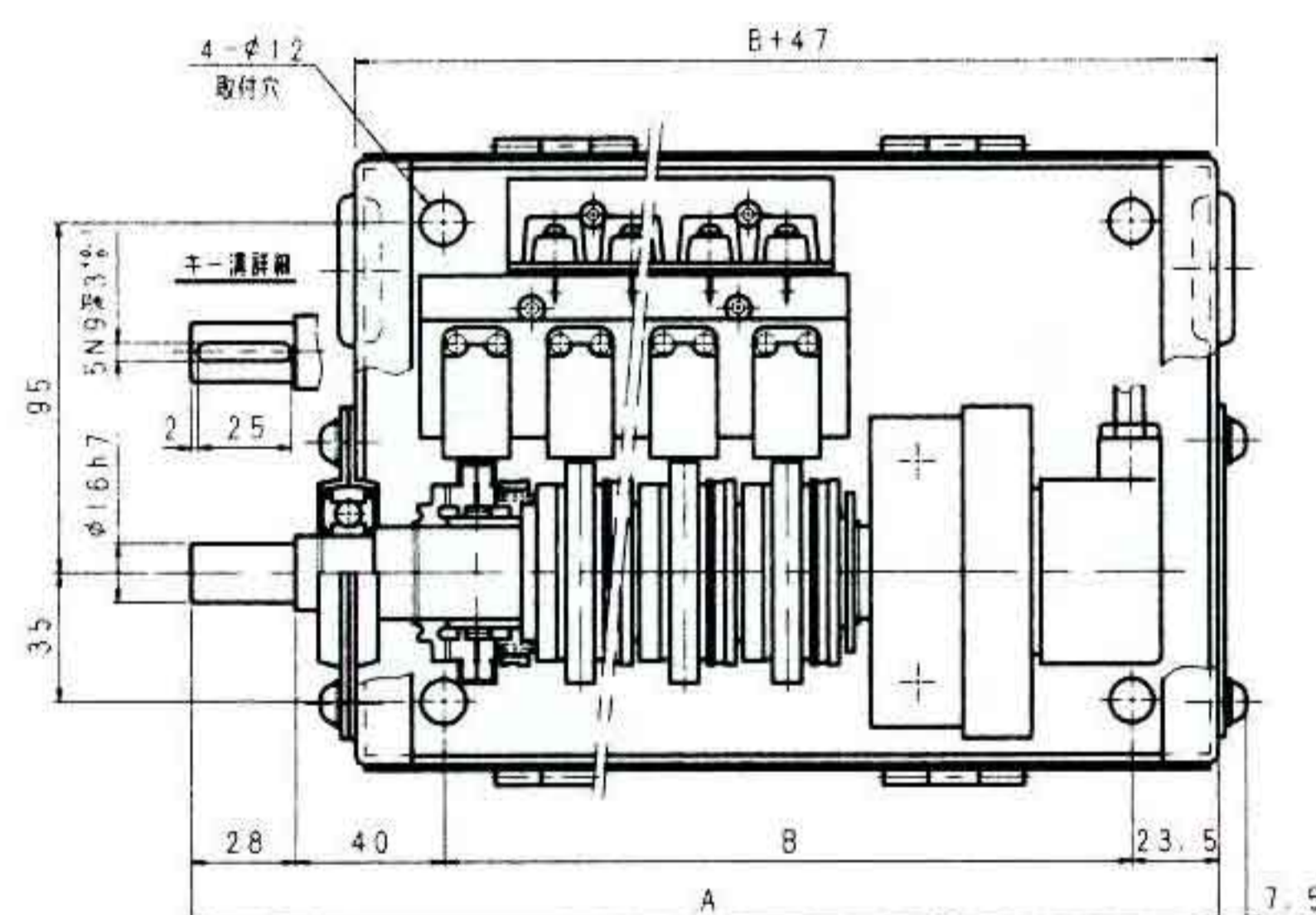
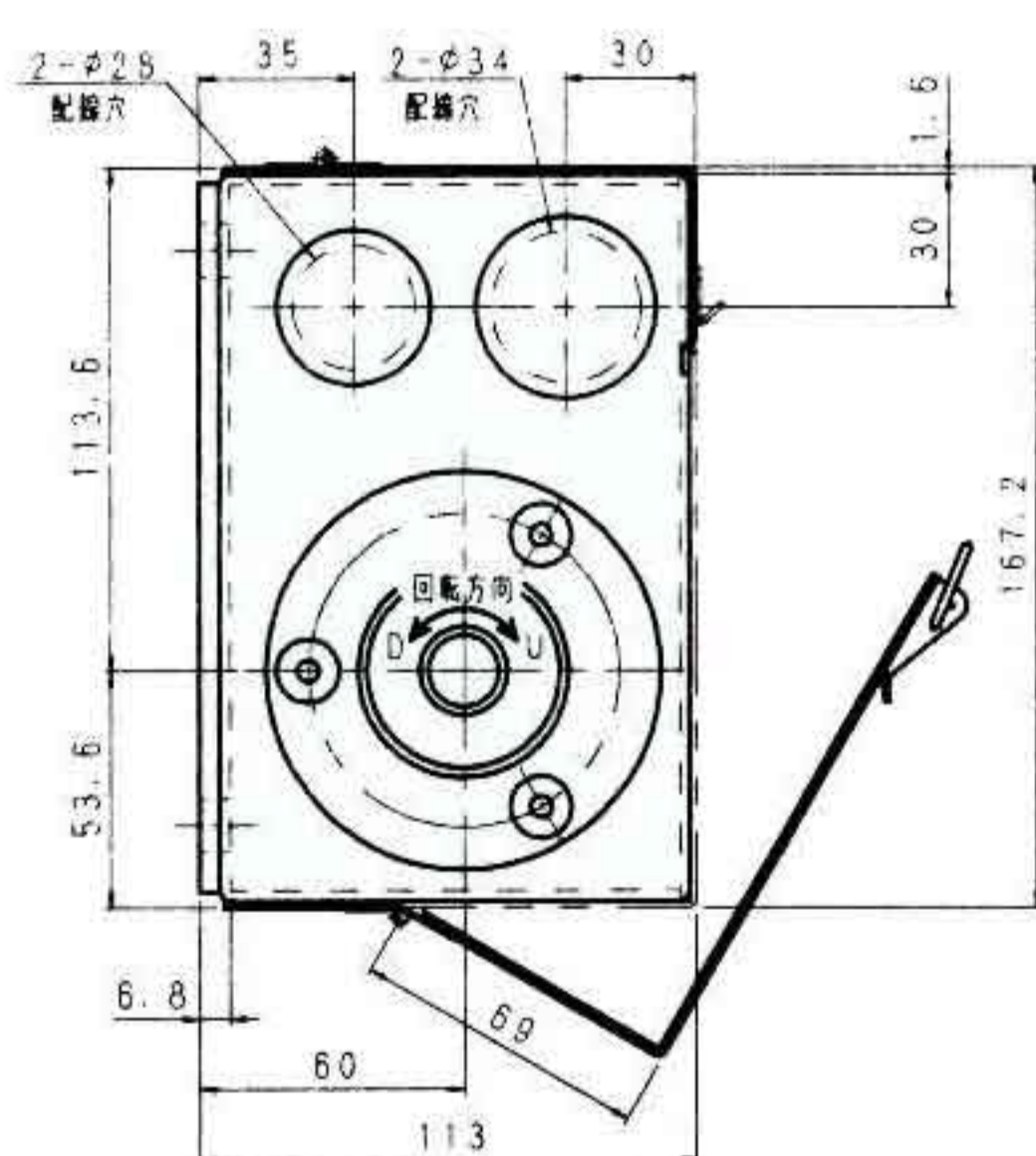
## E-NC・E-NCP

### ■型式表示 Type Designation

E-NC ① — ② ③ — ④ — ⑤

- ①タイプ Type  
 無記号 Blank : マイクロスイッチタイプ Micro switch  
 P : 近接スイッチタイプ Proximity switch
- ②カム連数 Cam No.  
 7~17
- ③スイッチ種類 Switch  
 A, B, N (P40参照) A, B, N (refer to P40)
- ④回転方向 Rotation direction  
 U : 下図参照 Refer to the drawings below  
 D : 下図参照 Refer to the drawings below
- ⑤オプション Option  
 無記号 Blank : 標準 Standard  
 K : 軸端キー溝加工付き Key way

### ■外形寸法図 Shapes and Dimensions

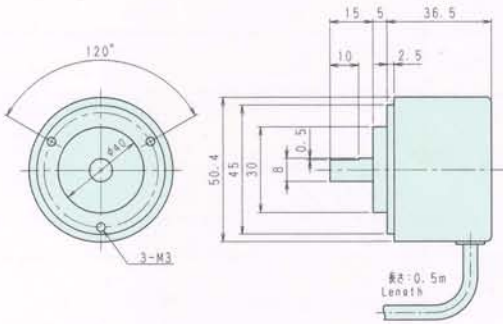


型式 Model	A	B	重量 Weight(kg)
E-NC(P)-7	362.5	270	7.5
E-NC(P)-12	502.5	410	10
E-NC(P)-17	642.5	550	12.5

## エンコーダ SAM-1Z用 Encoder for SAM-1Z

### ①エンコーダ Encoder

SE - 360 - 8

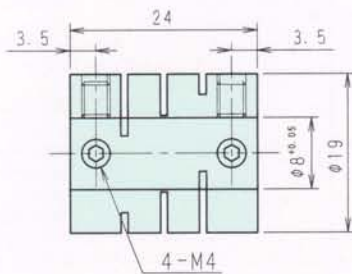


### ■エンコーダ仕様 Specifications

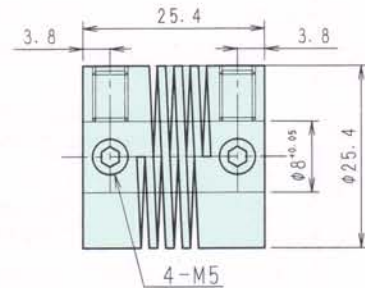
電源電圧 Driving voltage	DC4.75~30V
消費電力 Power consumption	40mA以下 40mA MAX.
信号波形 Signal	三相出力 3 phase output
最高応答周波数 MAX. response frequency	100kHz
起動トルク Starting torque	0.003N·m +20°C (平均耐塵・防噴流形は0.02N·m) (Oil-proof type : 0.02N/m)
軸慣性モーメント Moment of shaft inertia	2×10 <sup>-6</sup> kg/m <sup>2</sup>
軸許容荷重 Permissible shaft load	ラジアル Radial : 50N (5Kgf) スラスト Thrust : 30N (3Kgf)
ケーブル Cable	外径 Diameter φ6.0mm 5芯シールド耐油ケーブル 5C shield oil-proof cable 芯線公称断面積 Diameter of lead 0.3mm <sup>2</sup>
重量 Weight	約150g Approx. 150g

### ②カップリング Coupling

EC - 8 - 8P



EC - 8 - 8M



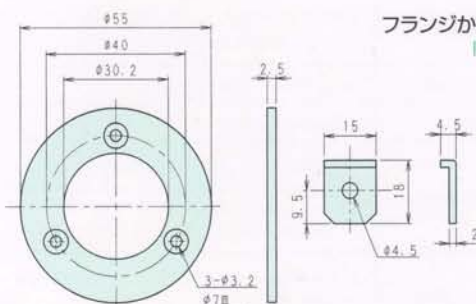
### ■カップリング仕様 Specifications

用途によりお選び下さい。Please select the suitable one according to requirement.

型式 Model	材質 Material	最大曲げ角 MAX. tolerable bent angle	芯ズレ Alignment	許容伝達トルク Permissible Comm. torque
				20°C
EC-8-8P	プラスチック Plastic	5°	0.5 mm	2N·m
EC-8-8M	アルミニウム Aluminum	5°	0.25mm	3N·m

### ③フランジ Flange

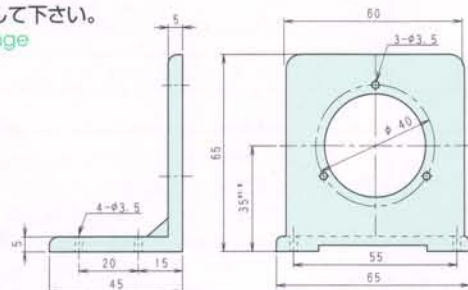
SA - F



### ④取付板 Mounting Plate

SA - L

フランジが取付板のどちらかを選択して下さい。  
Please select either Flange  
or Mounting Plate.



## S A M - 1 Z

電 源	AC100V±10%
消費電力	10VA以下
使用温度範囲	0~+55℃ (氷結無きこと)
使用周囲湿度	10~80%RH (結露無きこと)
角度表示	デジタル部: 3桁表示 アナログ部: 40ポイント
最小表示角度	1°
最高追従回転数	800SPM
エンコーダ回転方向	CW/CCW切換可
表示切換	10SPM以下: 角度表示 10SPM以上: 回転数表示
モーション検出機能	①起動保証時間: 1SEC 検出回転数: 10SPM ②起動保証時間: 0.5SEC 検出回転数: 50SPM
原点設定	ディブスイッチにより180°に強制変更
外部配線	端子台式
エラー出力(OUT1)	トランジスタ出力: DC24V/80mA MAX.
入力(IN1, IN2)	有接点入力又はオープンコレクタ入力
耐ノイズ	ノイズシュミレータによる: ±1500Vp-p

Supply voltage	AC100V±10%
Power consumption	Under 10VA
Ambient operating temperature	0~+55℃ (no freezing)
Ambient operating humidity	10~80%RH (no condensation)
Angle display	Digital: 3 digits Analog: 40 points
MIN. display angle	1°
System tracking speed	800SPM MAX.
Encoder revolution direction	CW/CCW selector switch provided
Indicator display	Under 10SPM: Current position Over 10SPM: Revolution speed
Motion detector	①Start compensation time: 1SEC Revolution numbers: 10SPM ②Start compensation time: 0.5SEC Revolution numbers: 50SPM
0 point setting	Capable to change 180° by dip switch
External wiring	Terminal
Error output(OUT1)	Transister output: DC24V/80mA MAX.
Input(IN1, IN2)	Relay contact or Open-collector
Noise withstand	±1500Vp-p by Noise simulator