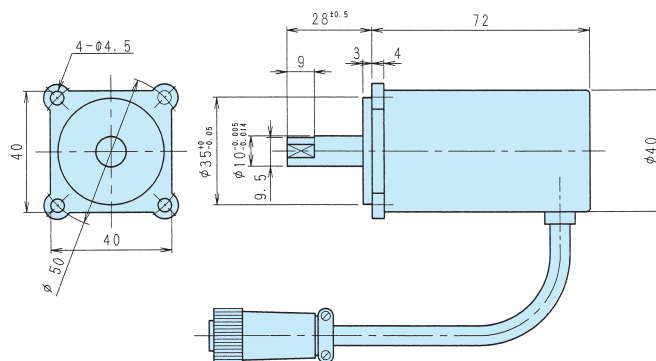


レゾルバ Resolver RZ-SW17

耐振動・耐衝撃に優れ悪環境に対応できる位置検出装置(レゾルバ)です。回転機械系の軸とレゾルバの連結には、レゾルバ付属のカップリング(P37参照)をご使用下さい。

Resolver is excellent as a sensor at any environmental condition such as strong vibration and shock. Please use the coupling between the driving shaft and the resolver recommended by the maker. (refer to P37)

■外形寸法図 Shapes and Dimensions

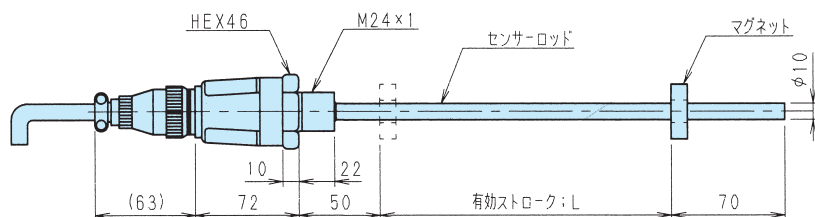


| | |
|-------------------------------------|--|
| 電源電圧 Power voltage | AC3~5kHz SIN,COS |
| 絶対位置検出範囲 Absolute measurement range | 1回転アブソリュート形 Absolute/1 revolution |
| 出力 Output | AC3~5kHz(位相差出力) (phase balance output) |
| 電気誤差 Electric error | 10分 10 minutes |
| 最大回転数 MAX. revolution | 3000RPM(機械的) (mechanical) |
| 軸荷重 Shaft load | ラジアル Radial -20kg スラスト Thrust -20kg |
| 耐振動 Vibration | 変位振幅 Displacement amplitude 1.5mm 10~500Hz 3軸方向 3axis direction |
| 耐衝撃 Shock | 500G 3軸方向3回 3 axis direction 3times |

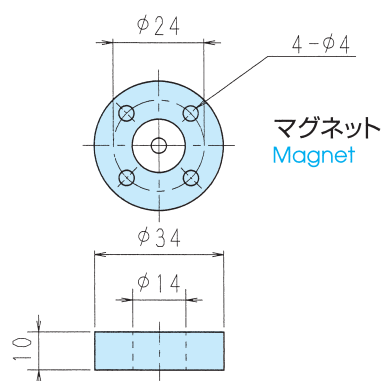
| | |
|--------------------------------------|--|
| 使用周囲温度 Ambient operating temperature | -10~+80℃(氷結無きこと) (no freezing) |
| 取付方法 Mounting | フランジ取付(フランジ強度25kgf) Flange(static load 25kgf) |
| 塗装色 Color | マンセル Munsell 7.5G3/1 |
| 保護構造 Structure | 防油、防滴型 1P52F(JEM) Oil-proof, Drip-proof |

プローブ Probe PB-SW72 □-□

■外形寸法図 Shapes and Dimensions



※PSL・PSLD専用センサー Sensor for PSL only



プローブヘッド材質 Probe head material : アルミ合金 AL マグネット材質 Magnet material : ナイロン66 Nylon 66
 プローブロッド材質 Probe rod material : SUS304 マグネット重量 Magnet weight : 約10g Approx. 10g

| | | |
|--|---|-------------------------------|
| 環境性 Environmental characteristic | 耐圧 Pressure | 3.5MPa(センサーロッド部) (Sensor rod) |
| | 使用周囲温度 Ambient operating temperature | -5~65℃(氷結無きこと) (no freezing) |
| | 耐振動 Vibration | 6G |
| | 耐衝撃 Shock | 50G |
| | 保護規格 Protection rating | IP65(センサー) (Sensor) |
| ケーブル Cable | 1.5m | |

プローブは1mm単位で7mまで提供できます。標準長さは、300,500,700,1000,1500,2000mmです。
 Please specify the Probe length up to 7m by 1mm unit. Standard length : 300,500,700,1000,1500,2000mm