

Model
KRJ・NRJ・RJ

空圧用
ロータリージョイント



【仕様】

使用流体 : 空気
最高使用圧力 : 0.7 MPa
最高使用温度 : 80 °C
最高使用回転数 : 450~1600 rpm

※本体サイズにより、仕様が異なりますのでご注意ください。

※最高使用圧力、最高使用回転数での使用は避けて下さい。

【型式表示】

KRJ-T ① - ② ③

- ① 軸 : T . . . テーパーネジ
 : S . . . ストレートネジ
② エア供給口・軸ネジサイズ
③ ネジ巻方向 : R . . . 右ネジ
 : L . . . 左ネジ

NRJ-TS- ① × ② R

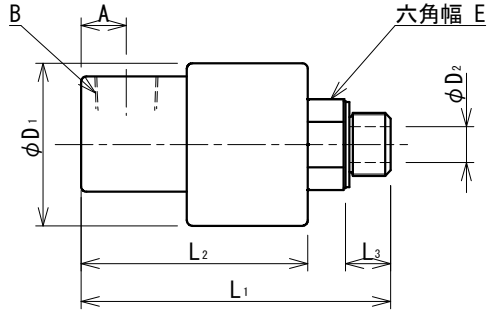
- ① エア供給口サイズ
② 軸ネジサイズ

RJ-F- ①

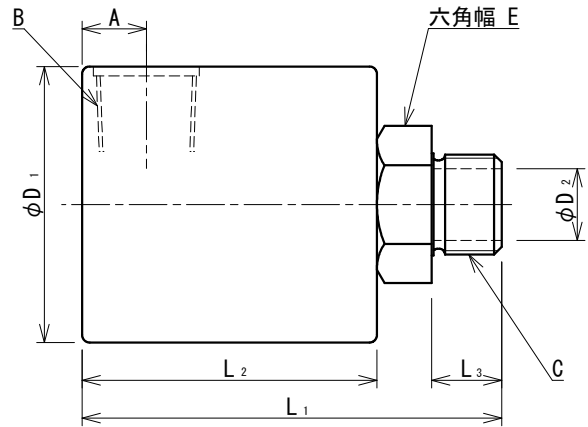
- ① ネジサイズ

※特殊サイズもありますので、お問い合わせ下さい。

KRJ-T□-03□

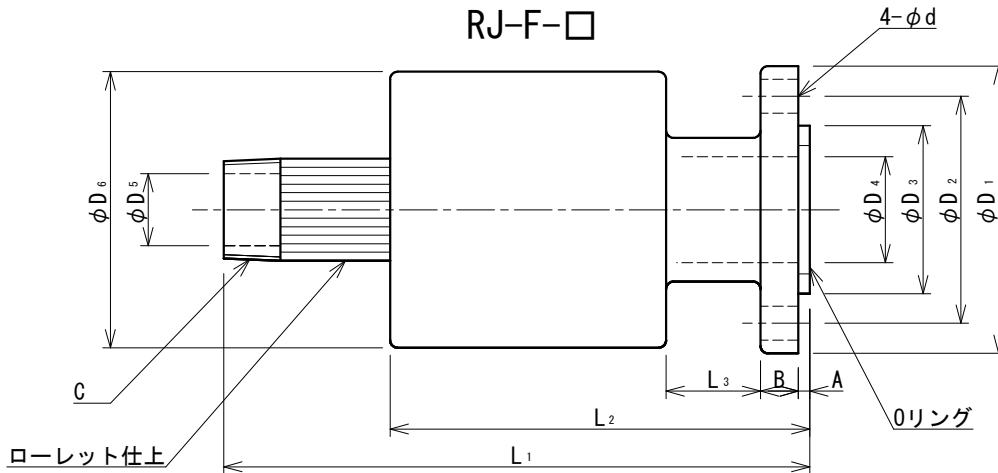


KRJ-T□-□□ NRJ-TS-□×□R



型式	L ₁	L ₂	L ₃	φD ₁	φD ₂	A	B	C	E	重量 (kg)
KRJ-T _{TS} -02 ^R / _L	69	48	12	40	6.5	10	Rc 1/4	R _G 1/4	19	0.23
KRJ-T _{TS} -03 ^R / _L	83	60	12	43	9.5	12	Rc 3/8	R _G 3/8	24	0.37
KRJ-T _{TS} -04 ^R / _L	94	67	15.5	58	12.7	14	Rc 1/2	R _G 1/2	27	0.72
KRJ-T _{TS} -06 ^R / _L	111	78	18	73	19	17	Rc 3/4	R _G 3/4	36	1.46
KRJ-T _{TS} -10 ^R / _L	127	88	20	83	25.4	22	Rc 1	R _G 1	46	2.06
KRJ-T _{TS} -15 ^R / _L	156	113	20	102	38	30	Rc 1 1/2	R _G 1 1/2	60	4.94
NRJ-TS-04×03R	86	63	12	54	9.5	13.5	Rc 1/2	R 3/8	24	0.46
NRJ-TS-06×04R	105	80	15	58	12.7	16	Rc 3/4	R 1/2	27	0.56

RJ-F-□



型式	L ₁	L ₂	L ₃	φD ₁	φD ₂	φD ₃	φD ₄	φD ₅	φD ₆	A	B	C	d	Oリング サイズ	重量 (kg)
RJ-F-06	155	111	25	76	60	44.5 ^{-0.02} / _{-0.05}	28	19	73	3	10	R 3/4	9	P31	1.33
RJ-F-10	173	131	38	83	67	50.8 ^{-0.02} / _{-0.05}	34	25.4	83	3	12	R 1	10.5	P40	1.81
RJ-F-12	190	145	38	96	80	63.5 ^{-0.02} / _{-0.05}	45	32	96	3	12	R 1 1/4	10.5	P50	2.80
RJ-F-15	200	148	40	102	85.5	69.8h7	48	38.5	102	3	13	R 1 1/2	10.5	S56	3.28

昭和精機株式会社

本社 〒652-0852 神戸市兵庫区御崎本町3丁目1-22
 TEL (078) 651-3691 FAX (078) 651-3693
 URL . . . http://www.showa-seiki.co.jp
 E-mail info@showa-seiki.co.jp

中部営業所 〒485-0059 愛知県小牧市小木東1丁目262
 TEL (0568) 74-7321 FAX (0568) 74-7322