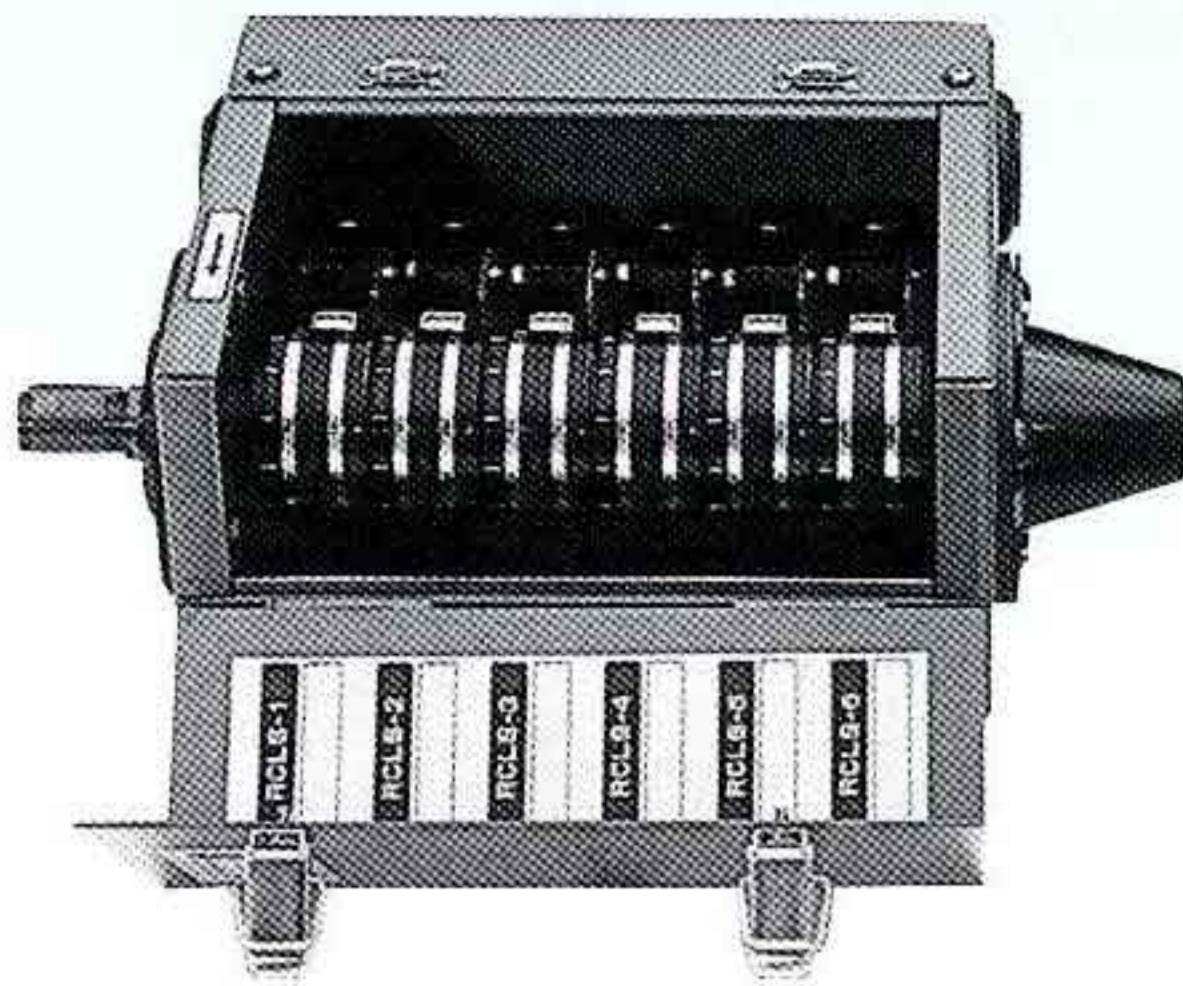


ロータリーカムボックス

使い道自由な標準タイプです。

Compact & Free installation standard type.



NC・NCP

■型式表示 Type Designation

NC ① — ② ③ — ④ ⑤ — ⑥

①タイプ Type

無記号 Blank : マイクロスイッチタイプ Micro switch

P : 近接スイッチタイプ Proximity switch

②カム連数 Cam No.

3~20

③スイッチ種類 Switch

A, B, N (P40参照) A, B, N(refer to P40)

④軸組込勝手 Shaft position

L : 左側(下図参照) Left side in the box(refer to the drawing below)

R : 右側(下図参照) Right side in the box(refer to the drawing below)

⑤回転方向 Rotation direction

U : 下図参照 Refer to the drawing below

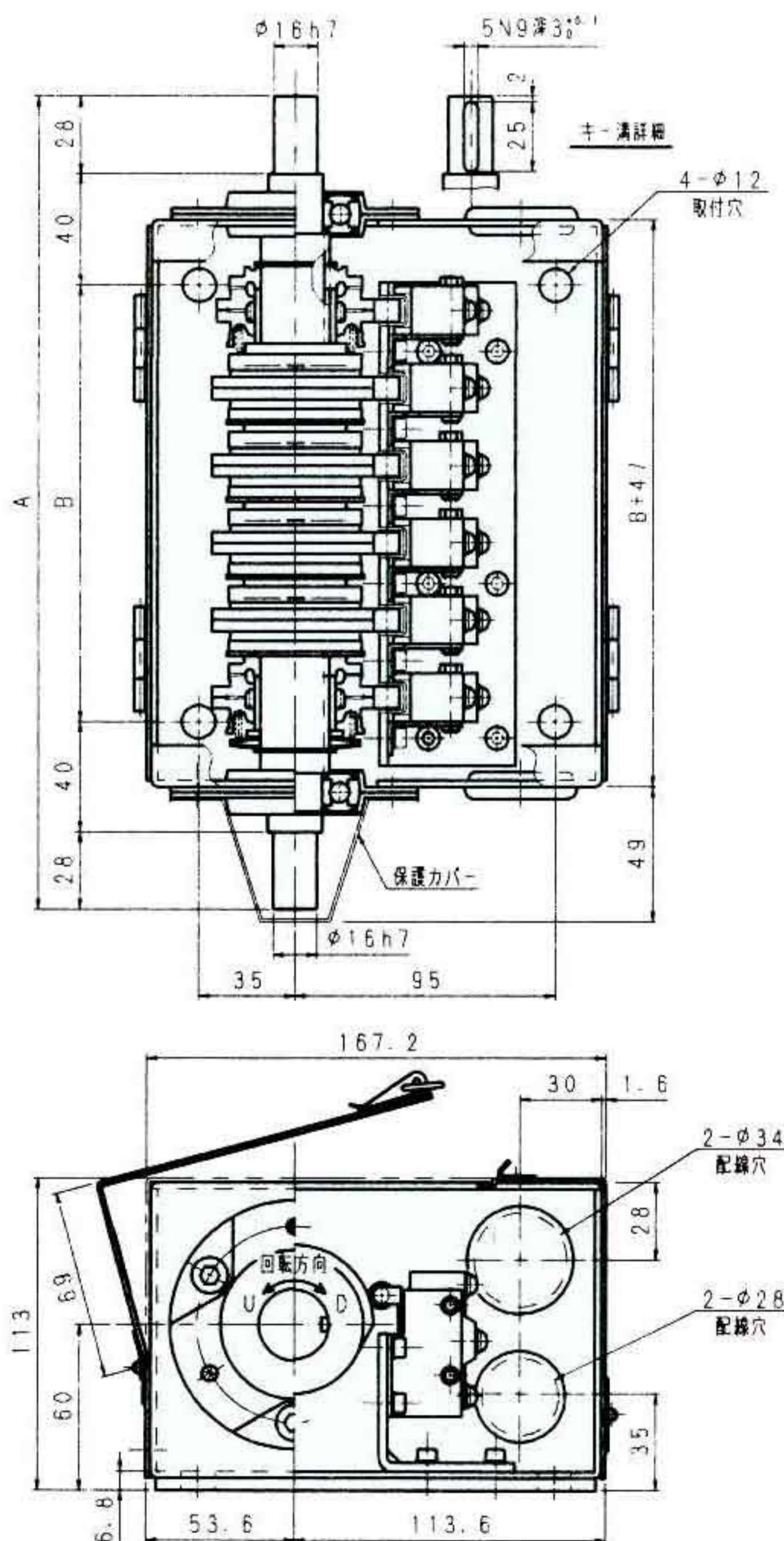
D : 下図参照 Refer to the drawing below

⑥特殊仕様 Option

無記号 Blank : 標準 Standard

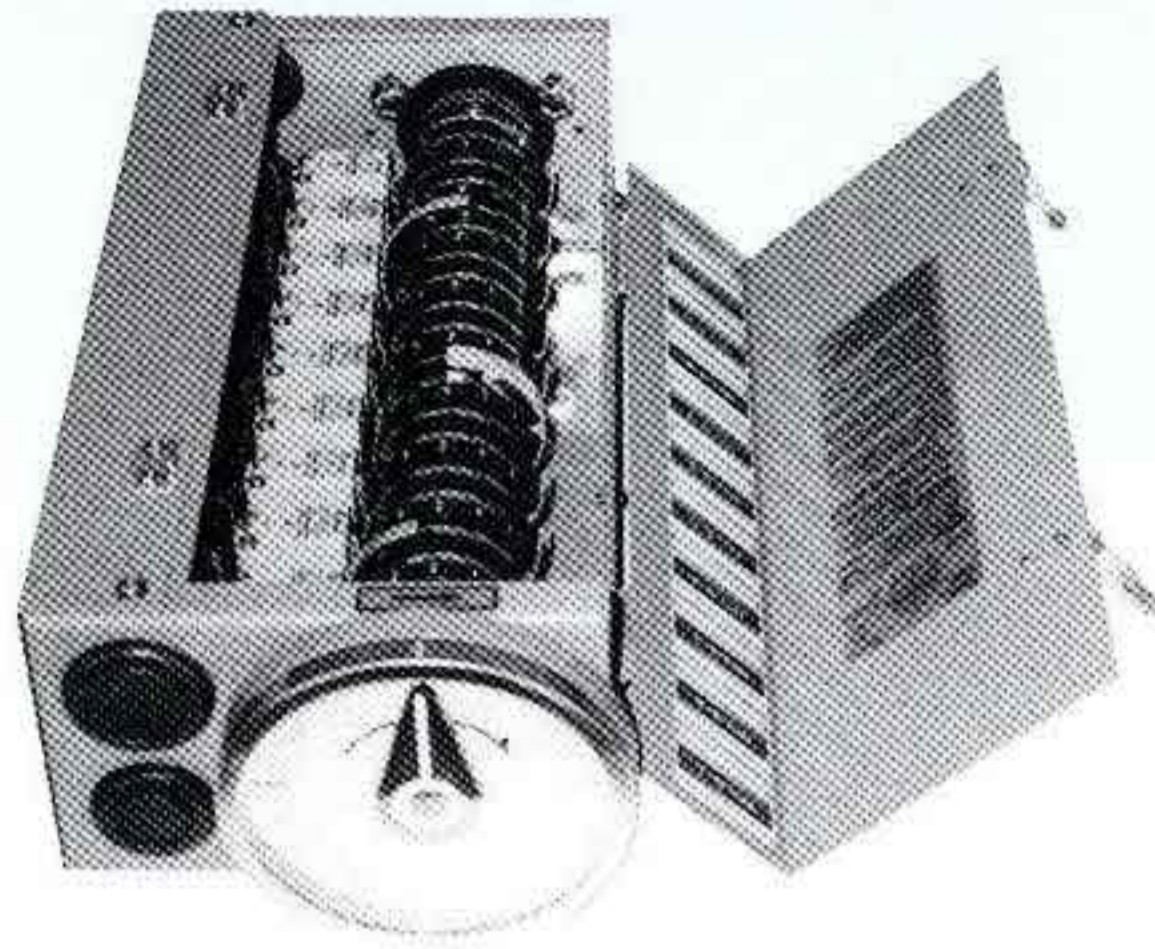
K : 軸端キー溝加工 Key way

■外形寸法図 Shapes and Dimensions



型式 Model	A	B	重量 Weight(kg)
NC(P)- 3	226	90	4.1
NC(P)- 6	294	158	5.5
NC(P)-10	406	270	7.6
NC(P)-15	546	410	10.0
NC(P)-20	686	550	12.8

主軸に指示計を取付けたタイプです。
Stroke meter is installed in the main shaft.



NC・NCP

■型式表示 Type Designation

NC ① — ② ③ — ④ ⑤ M — ⑥

①タイプ Type

無記号 Blank : マイクロスイッチタイプ Micro switch
P : 近接スイッチタイプ Proximity switch

②カム連数 Cam No.

3~20

③スイッチ種類 Switch

A, B, N (P40参照) A, B, N(refer to P40)

④軸組込勝手 Shaft position

L : 左側(下図参照) Left side in the box(refer to the drawing below)
R : 右側(下図参照) Right side in the box(refer to the drawing below)

⑤回転方向 Rotation direction

U : 下図参照 Refer to the drawing below
D : 下図参照 Refer to the drawing below

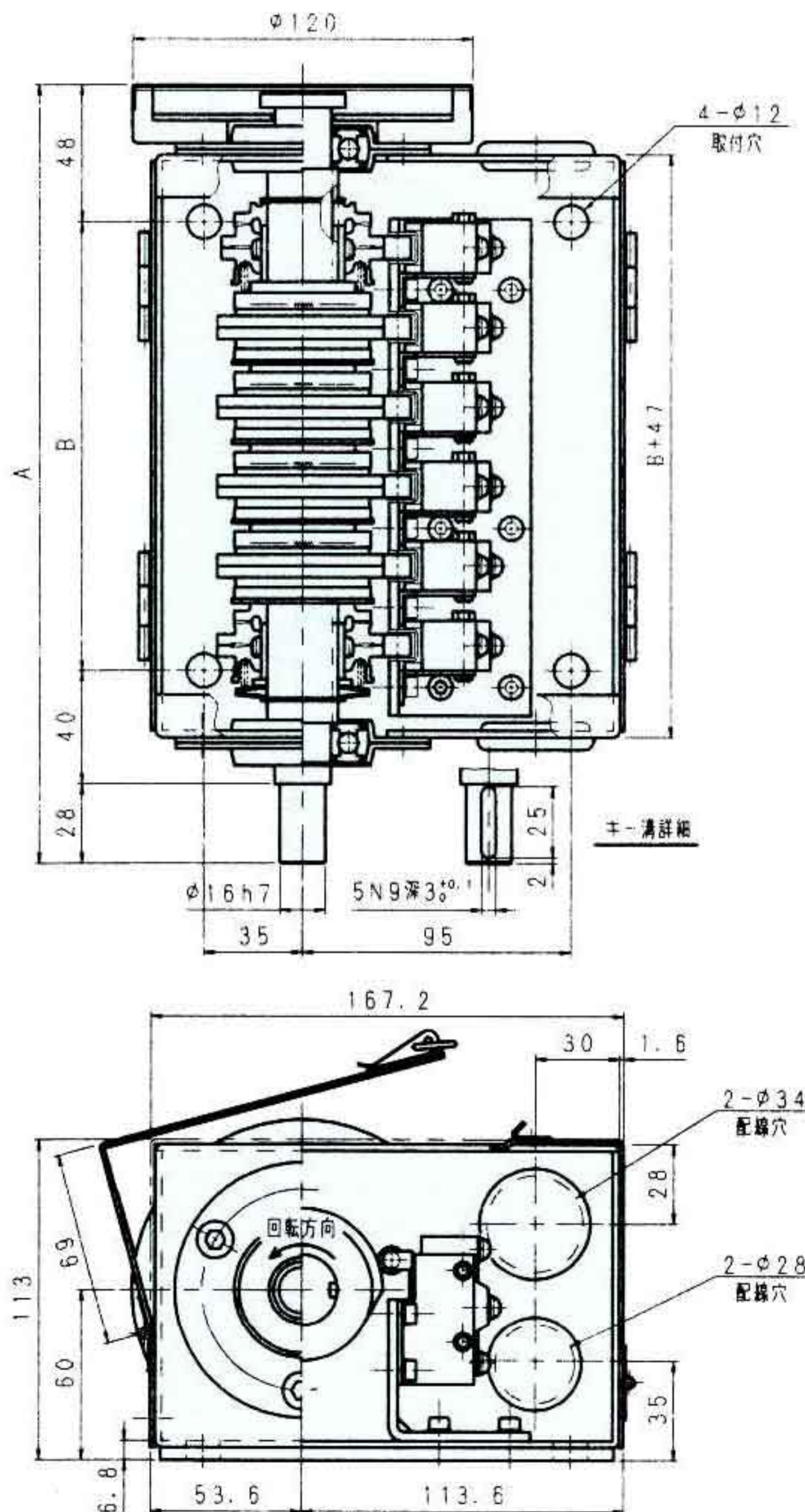
指針は右(時計)まわりで、指示計のつく位置(上又は手前)によって軸の回転方向は決定されます。

Stroke meter always rotates clock wise.

⑥特殊仕様 Option

無記号 Blank : 標準 Standard
K : 軸端キー溝加工 Key way

■外形寸法図 Shapes and Dimensions



型式 Model	A	B	重量 Weight(kg)
NC(P)- 3	206	90	4.1
NC(P)- 6	274	158	5.5
NC(P)-10	386	270	7.6
NC(P)-15	526	410	10.0
NC(P)-20	666	550	12.8