

ロータリーカムボックス

軸方向変換器内蔵で主軸に対して90°に入力軸が付加されたタイプです。
Input shaft is provided at 90° turn position to the main shaft in the box.

型式表示 Type Designation

NCH ① — ② ③ — ④ ⑤ — ⑥ ⑦ — ⑧

M: 主軸に指示計がつく時
Stroke meter provided

①タイプ Type

無記号 Blank: マイクロスイッチタイプ Micro switch

P: 近接スイッチタイプ Proximity switch

②カム連数 Cam No.

3~17

③スイッチ種類 Switch

A, B, N (P40参照) A, B, N(refer to P40)

④主軸位置 (L, R) Main shaft position (L, R)

⑤主軸回転方向 (U, D) Main shaft rotation direction (U, D)

⑥入力軸位置 (A, B) Input shaft position (A, B)

⑦入力軸回転方向 (L, R) Input shaft rotation direction (L, R)

【メーター付きはM】 M: Stroke meter

⑧特殊仕様 Option

無記号 Blank: 標準 Standard

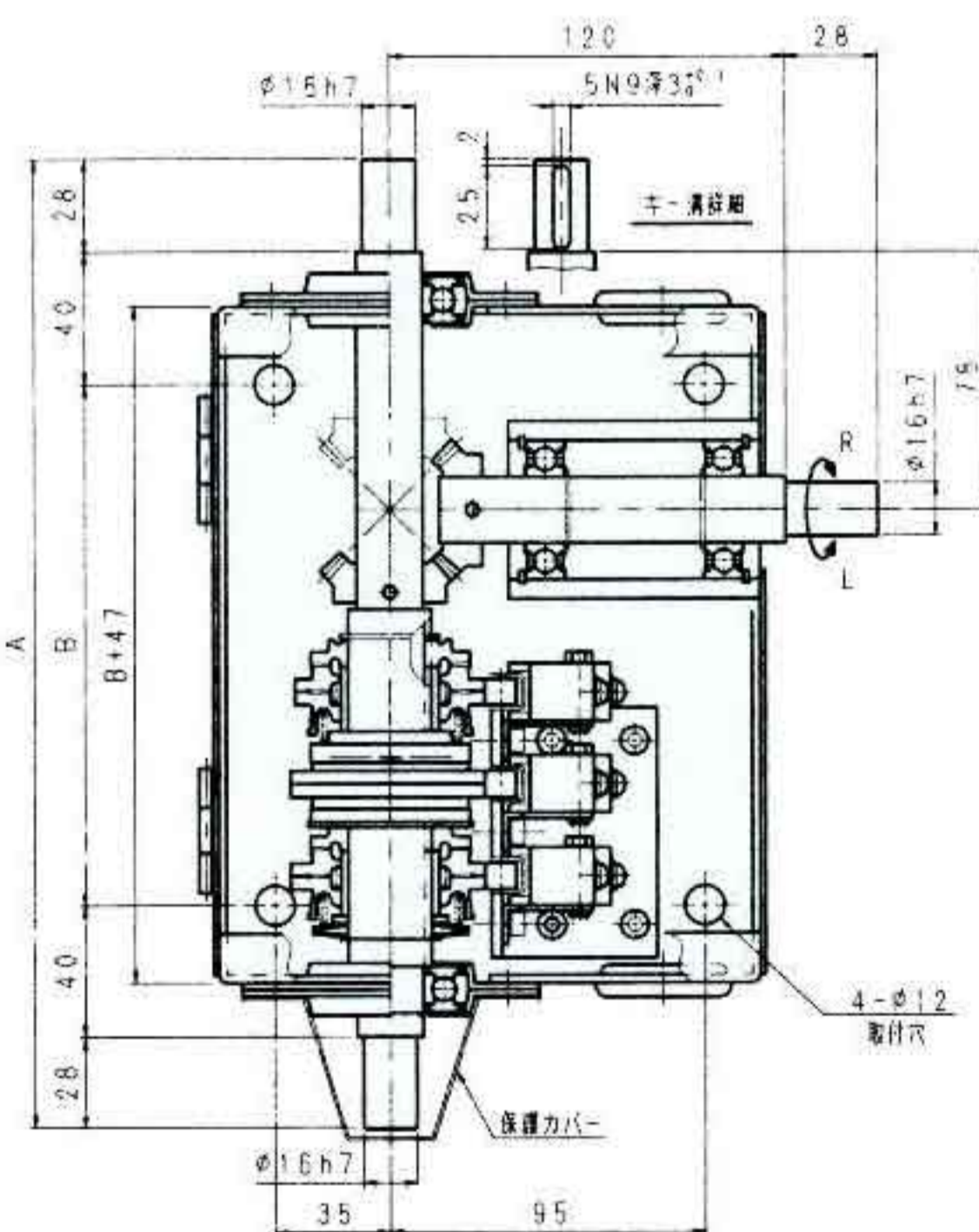
K: 軸端キー溝加工 Key way



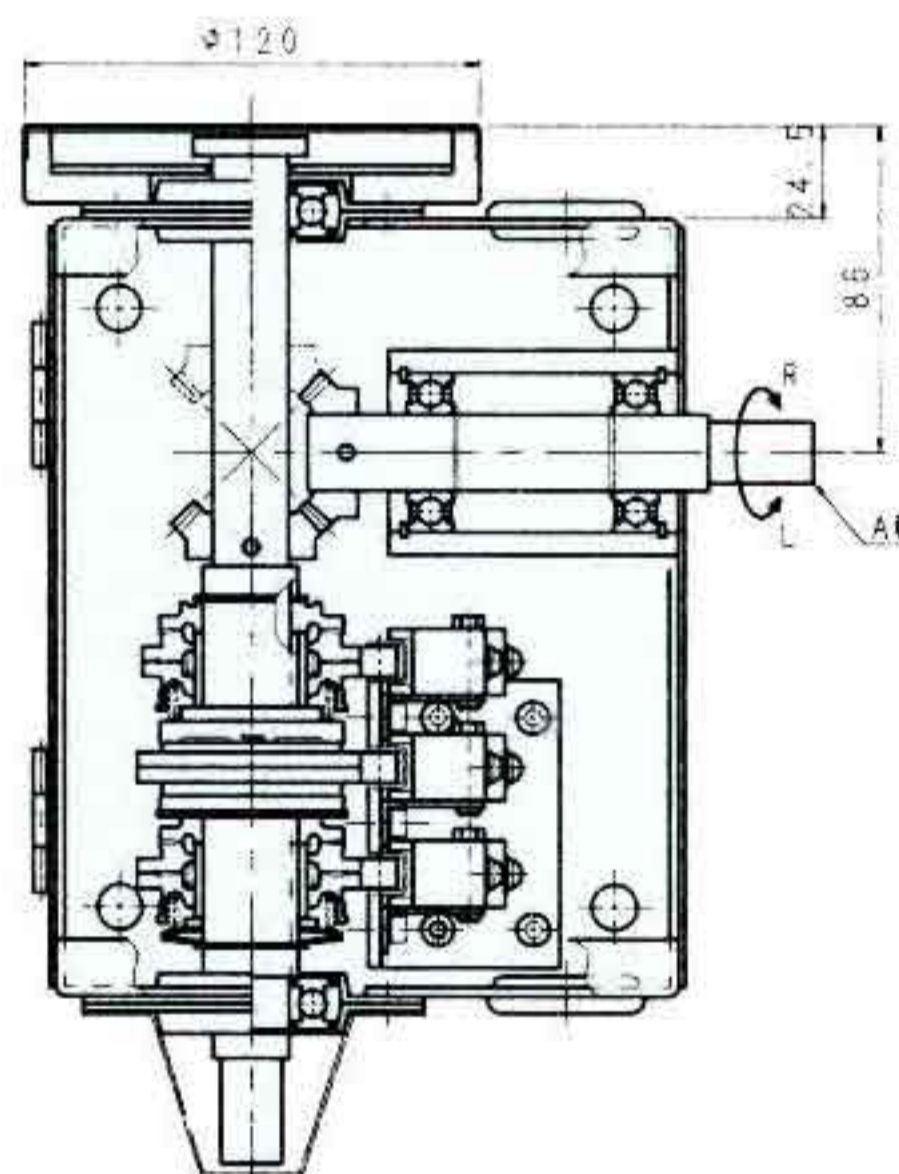
NCH・NCHP

外形寸法図 Shapes and Dimensions

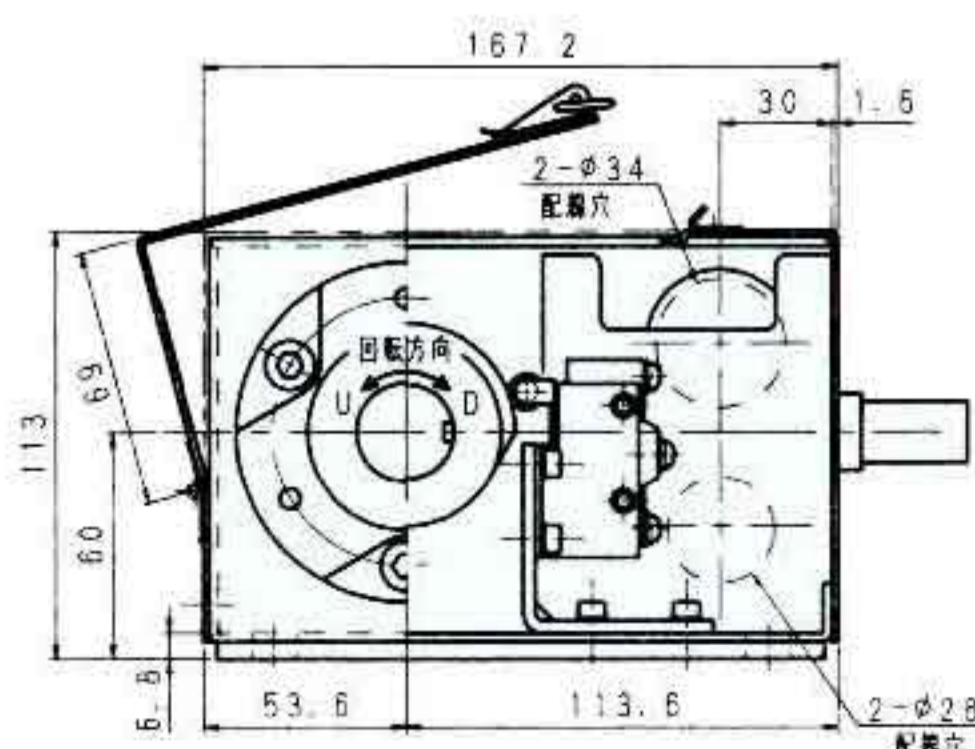
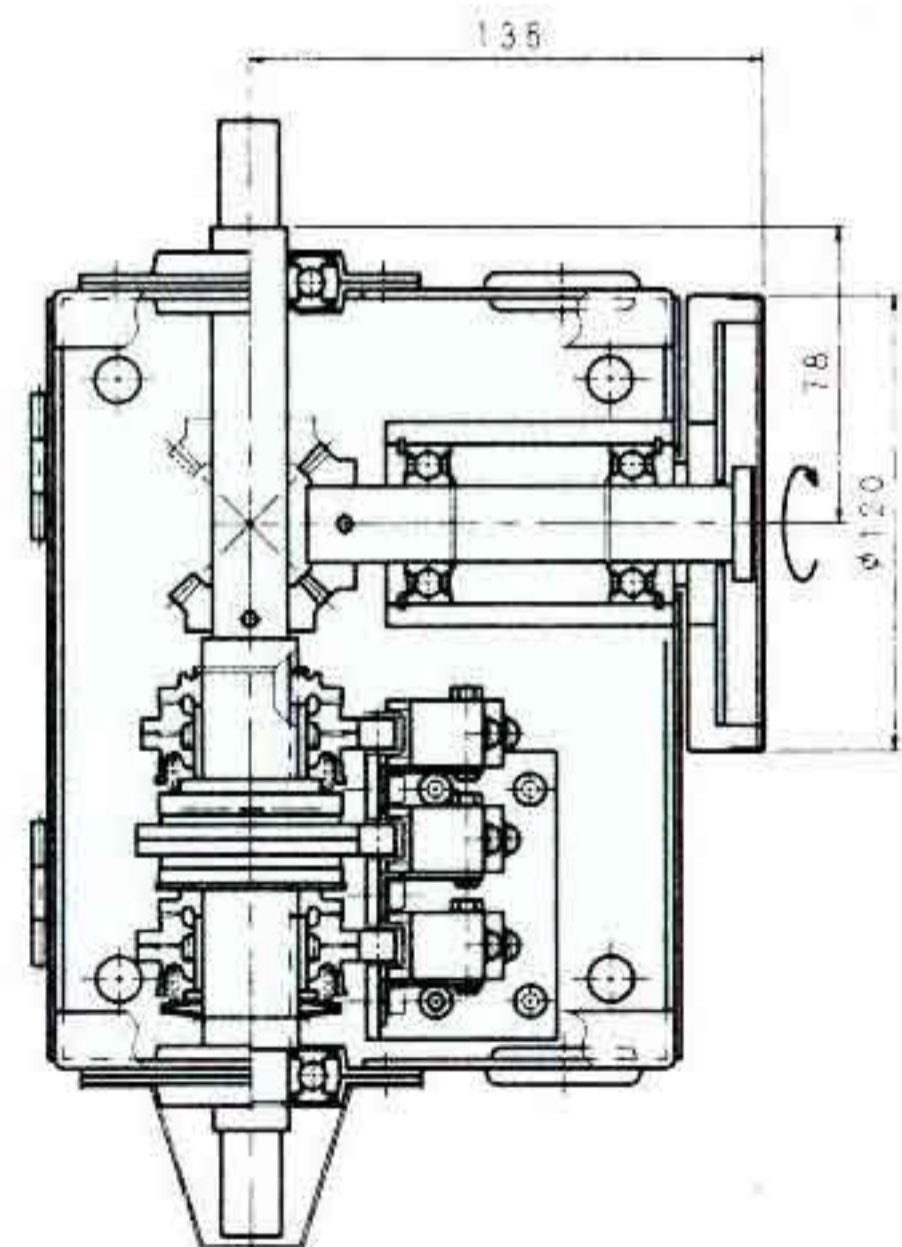
● 指示計なし Stroke meter not provided



● 主軸に指示計付 Stroke meter at the main shaft

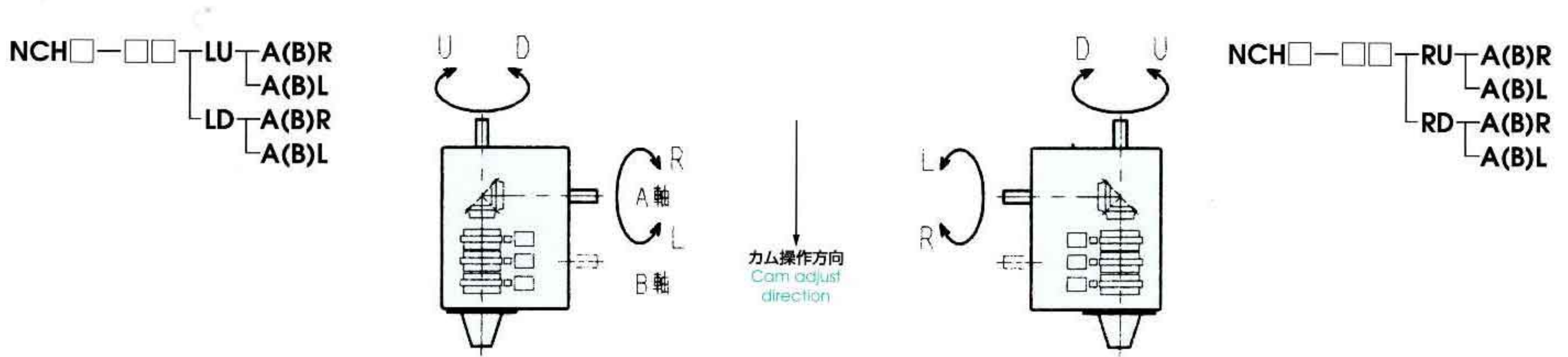


● 横軸に指示計付 Stroke meter at the input shaft



型式 Model	A	B	重量 Weight(kg)
NCH(P)-3	274	158	6.0
NCH(P)-7	386	270	8.5
NCH(P)-12	526	410	10.5
NCH(P)-17	666	550	13.5

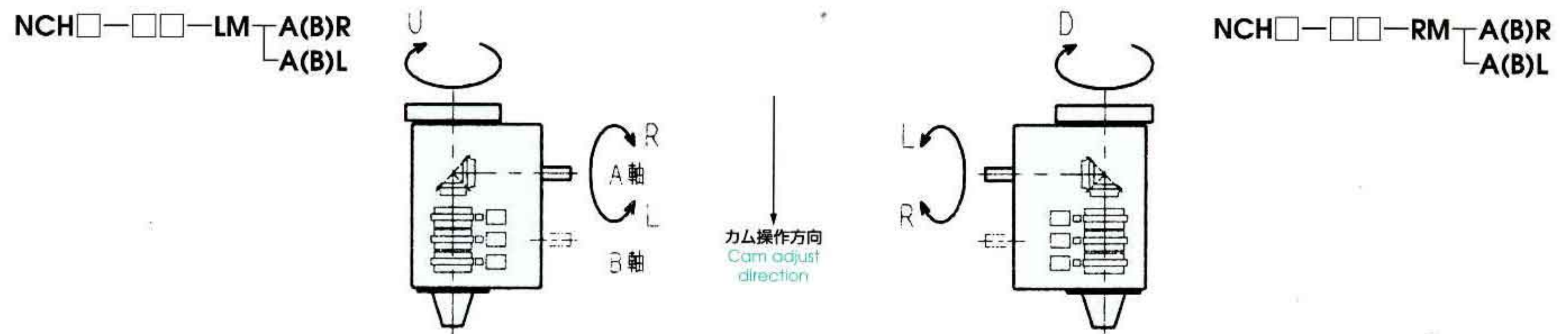
① 指示計無し Stroke meter not provided



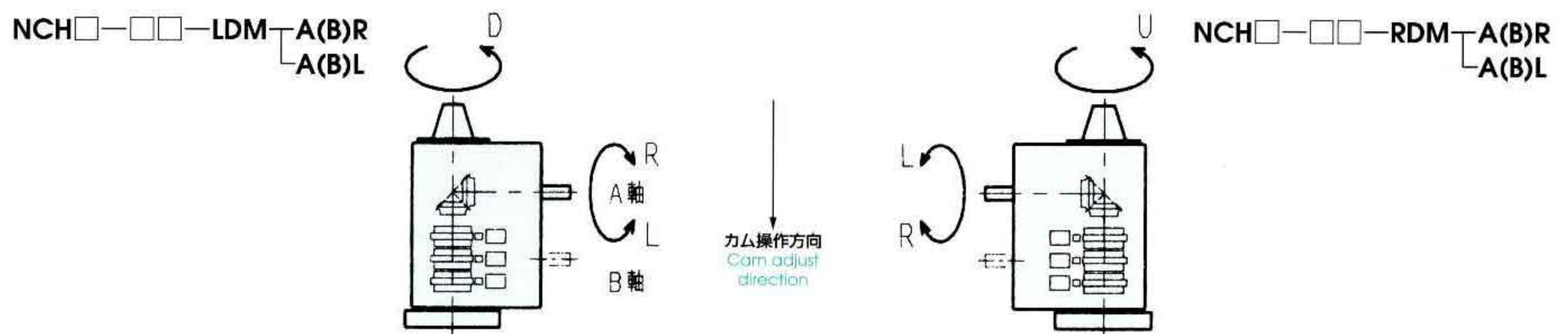
② 指示計付き Stroke meter provided

指針は右(時計)回りで指示計の付く位置(上又は手前)によって軸の回転方向は決定されます。
Indicator always rotates CW and shaft rotating direction shall be decided by stroke meter position.

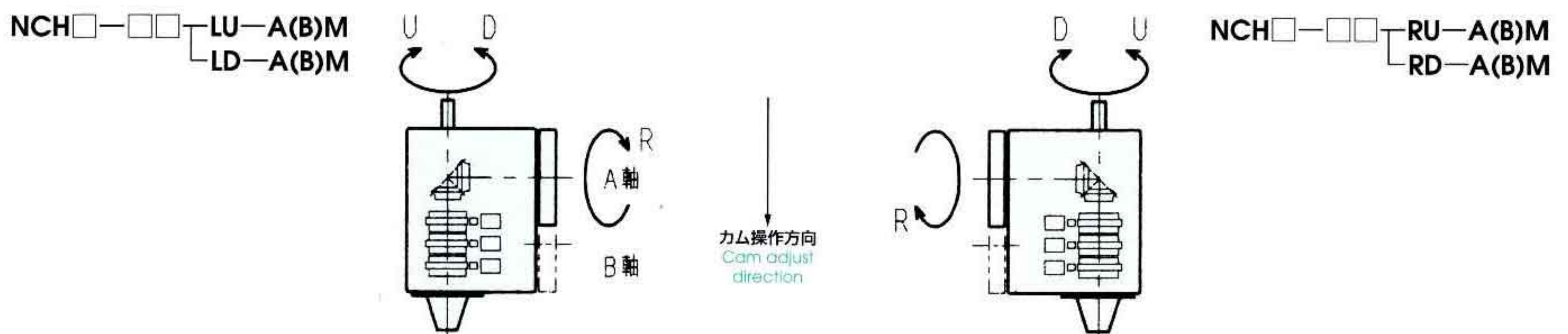
(1) 主軸の上に指示計付き Stroke meter at the upper end of the main shaft



(2) 主軸の手前に指示計付き Stroke meter at the lower end of the main shaft



(3) 横軸(A又はB)に指示計付き Stroke meter at the end of the input shaft (A or B)



※型式を選定する際には、カムの引き下げ方向が手前であることを基準にして下さい。
When select the model, be sure to put the box that cams shall be set pulling down.
取り外し式カバーやキー付きボックス等も取りそろえています。お問い合わせ下さい。
Different kind of boxes are available. Please contact the maker on your demand.