



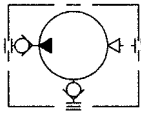
## 仕様 Specification

型式 Type	AH708	AH710	AH1012	AH1015
駆動流体 Fluid for driving	空気・不活性ガス Air・Inert gas(N2)			
供給エア圧力範囲 Range of supply air pressure	k <sub>gf</sub> /cm <sup>2</sup> Mpa 2~6 0.2~0.6			
増圧比 Pressure b.r times	約65 About	約40 About	約62 About	約40 About
使用温度範囲 Ambient temperatures range	℃ 0~60			
使用油 Recommended fluid	一般油圧作動油(ISO VG32)、シリコン油 General hydraulic fluid, silicone fluid			
重量 Weight	kg 4		9	

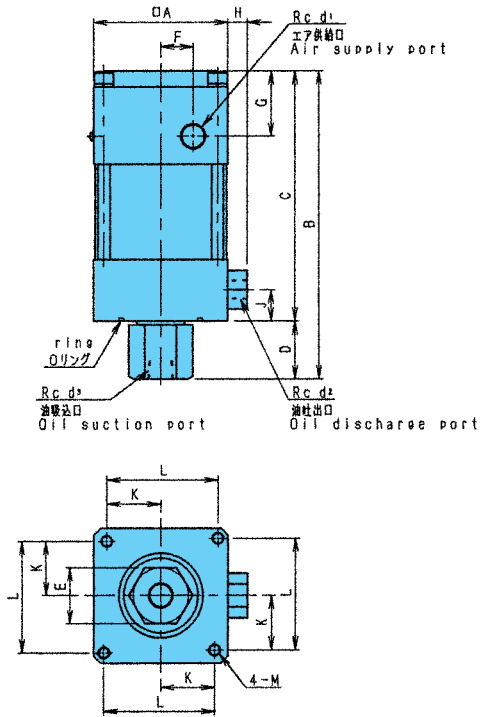
## PUMP

# AH

## 記号 Symbol



## 外形寸法図 Shapes and dimensions

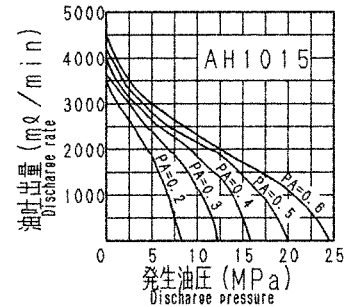
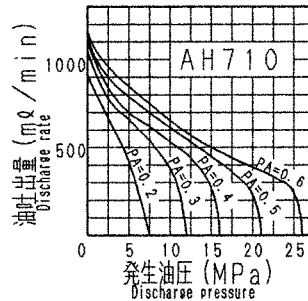
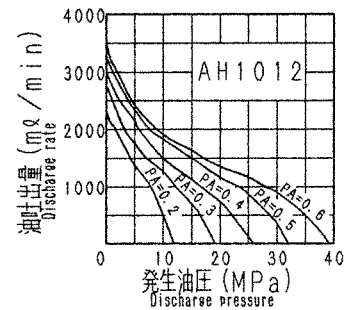
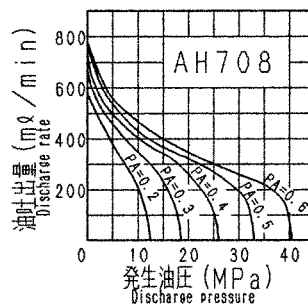


## 型式表示 Type designation

AH ① ②

- ① エアピストン径 Diameter of air piston
- ② 油圧プランジャ Diameter of hyd.pressure plunger

## 特性表 Characteristic graph



型式 Type	A	B	C	D	E	F	G	H	J	K	L	M	d1	d2	d3	Oリング Oring
AH 7□	85	180.5	144	43	36	21.5	43	10	15	35	70	M8	1/4	1/4	3/8	G75
AH10□	112	256	208	48	44	27	54	16	26	45	92.5	M10	1/2	3/8	1/2	G65

●上記以外にも増圧比、吐出量の異なるタイプがございますので、お問い合わせください。

Different pressure boosting ratio and different oil discharge volume type PUMP are available, please require data.