



仕様 Specification

型式 Type	LT-1T	LT-2T	LT-4T	LT-6T	LT-10T	LT-16T	
耐圧 Proof pressure	kgf/cm ² Mpa		275 27.0				
最高使用圧力 Max. working pressure	kgf/cm ² Mpa		185 18.1				
クランプ力 Clamping force	ton kN	1 9.8	2 19.6	4 39.2	6 58.8	10 98.0	16 156.9
必要油量 Required oil volume	ml	3.2	7	18	31	50	83
使用温度範囲 Ambient temperatures range	℃ 0~60						
使用油 Recommended fluid	一般油圧作動油(ISO VG32) General hydraulic fluid						
重量 Weight	(H=50時) kg (at H=50)	1.5	2.7	4.5	7.7	9.5	18.3

CLAMPER

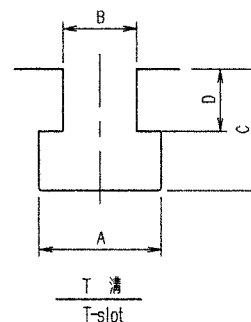
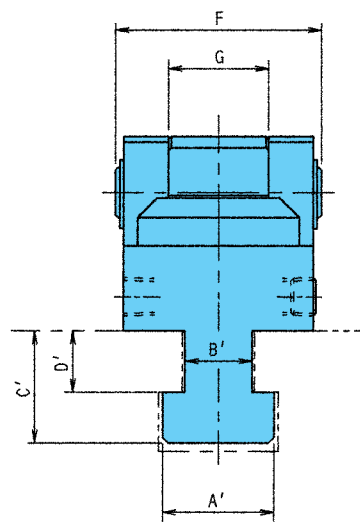
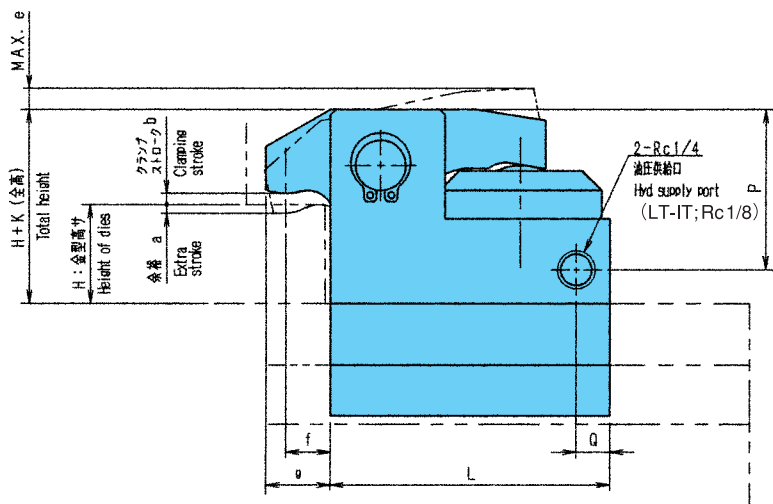
LT

型式表示 Type designation

LT - ① T - ② - ③ - ④

- ①クランプ力 Clamping force (ton)
- ②金型厚み Height of dies H(mm)
- ③T部形状番号 Shape No of T part
(メーカーサイドで決定します。
To be determined by manufacturer)
- ④標準仕様 Standard 無記号 No symbol
特殊仕様 Option Z

外形寸法図 Shapes and dimensions



型式 Type	H 標準範囲 Standard range	a	b	e	f	g	L	F	G	K	P	Q
LT- 1T	25~40	2	3	7	9	13	56	43	20	23	36	35
LT- 2T	25~50	2	3	7	13	18	78	60	28	28	41	12
LT- 4T	35~50	3	4	8	16	23	100	74	36	34	57	12
LT- 6T	40~60	3	4	9	20	30	130	94	50	42	70	12
LT-10T	45~70	3	4	9	20	30	160	105	55	62	95	16
LT-16T	60~80	3	4	9	20	30	195	125	60	75	123	21

・最高使用圧力24.5MPa用もLHT型としてご用意しています。(寸法は上表と同一寸法です。)
Model "LHT" is available for Max.working pressure 24.5MPa.
(Each dimension is same as the above List.)

丁溝寸法A,B,C,D,および、金型高さH寸法をご指示下さい。

Specify dimensions of T-slot A,B,C,D, and height of die H dimension.