



仕様 Specification

供給エア圧力範囲 Range of supply air pressure	kgf/cm ² Mpa	2~6 0.2~0.6
発生油圧力 Generating oil pressure		ポンプ特性図参照 (P29) Refer to the characteristic graph (P29)
タンク Tank	全容量 Total capacity of tank	ml 2000
	有効使用量 Effective working oil volume	ml 750
使用温度範囲 Ambient temperatures range	°C	0~60
使用油 Recommended fluid		一般油圧作動油 (ISO VG32) General hydraulic fluid
重量 Weight	kg	アルミタンク Aluminum tank; 6kg 樹脂タンク Plastic tank; 5.5kg

PUMP UNIT

PU2

型式表示 Type designation

PU2□ - ① - ② - ③

①ポンプ記号 Pump type

1; AH710

2; AH708

9; その他AH7シリーズ Other AH7 series

②タンク記号 Tank symbol

無記号 No symbol アルミ製 Aluminum made

J

; 樹脂製 Plastic made

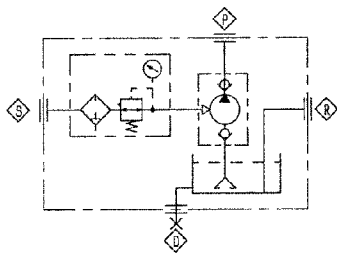
③標準仕様 Standard

無記号 No symbol

特殊仕様 Option

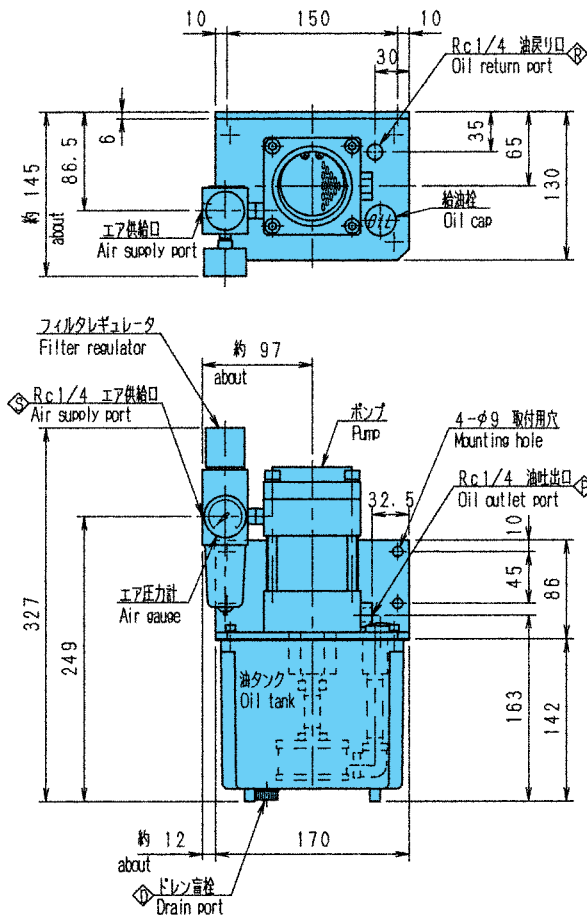
Z

回路図 Circuit diagrams



外形寸法図 Shapes and dimensions

●PU2-□-J



●PU2-□

