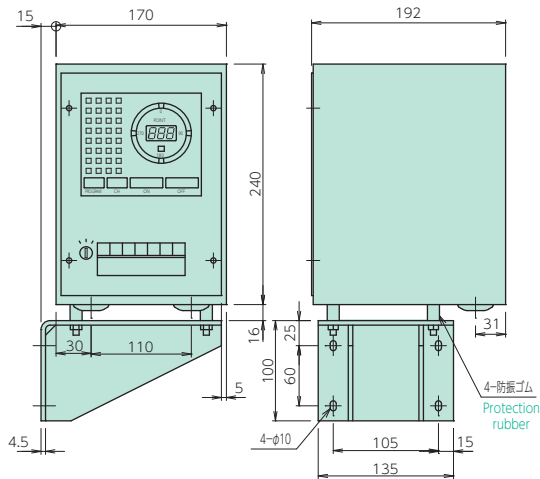


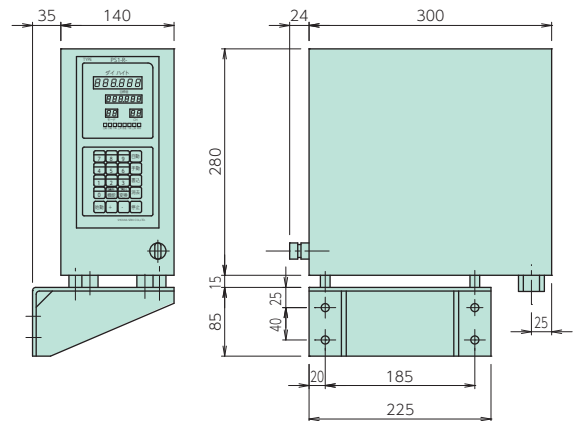
壁掛ボックス Box for AS & PS ASCX・PSCX

■外形寸法図 Shapes and Dimensions

ASCX



PSCX



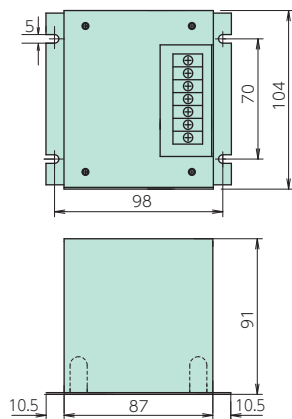
ASP1,2 タイプのアングルシーケンサやポジションスケールの取付時、盤内にスペースがない場合、又は後付けする場合がございます。
At installing the Angle Sequencer of ASP1,2 type and Position Scale, ASCX and PSCX is recommended as a wall mounting box.

ノイズプロテクター Noise Protector AS-HG・FC

■外形寸法図 Shapes and Dimensions

① 保護ユニット Noise protection unit

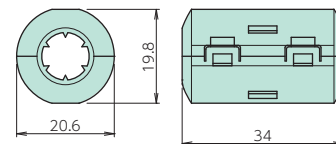
AS-HG-2
AS-HG-3



② フェライトコア Noise killer

FC-8

本体近くのレゾルバケーブルに取り付けてご使用下さい。
Please install on the resolver cable close to the controller.



樹脂ケース
Plastic case

レゾルバ延長ケーブルと本体の間に取り付けてご使用下さい。
本体接続方法…AS-HG-2：コネクタ AS-HG-3：バラ線
Please install between the resolver extension cable and the controller.
Connection method with the controller
AS-HG-2: Connector AS-HG-3: Separate lead wires

※ポジションスケール一式(本体、レゾルバ、レゾルバケーブル)のご注文時にはフェライトコアは標準装備されています。
When full set of Position Scale is ordered, (controller, resolver, and its cable), FC-8 is provided as standard attachment.