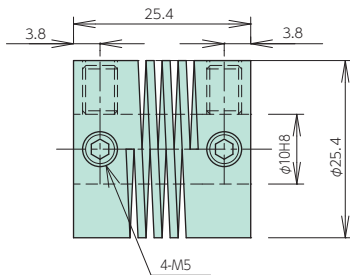


カップリング Coupling EC・TC

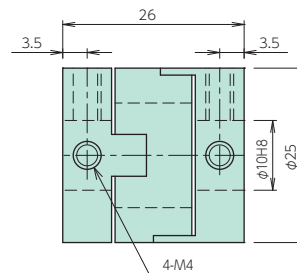
用途によりお選び下さい。
Please select the suitable one according to requirement.

■外形寸法図 Shapes and Dimensions

① EC-10-10M



② TC-10-10



■カップリング仕様 Specifications

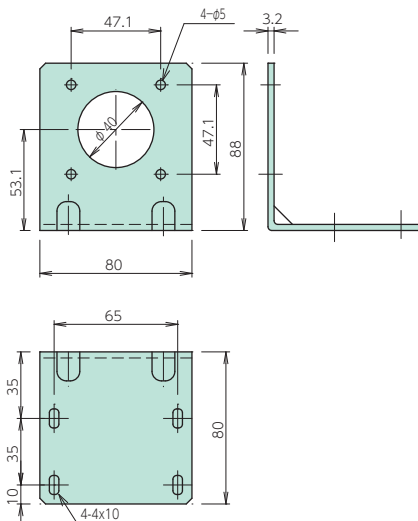
型式 Model	材質 Material	最大曲げ角 MAX. tolerable bent angle	芯ズレ Alignment	許容伝達トルク Permissible Comm. torque
				20°C
EC-10-10M	メタル Metal	7°	1.0mm	3N·m
TC-10-10	アルミニウム Aluminum	1°	2.0mm	7N·m

取付金具 Metal fittings JT-035

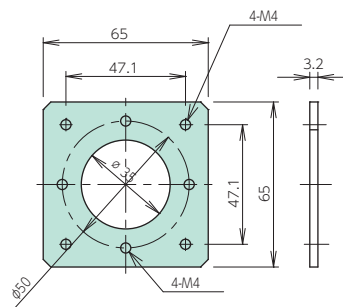
センサー(RZ-SW17)を取り付けるための取付金具です
These are metal fittings for installation of the sensor. (RZ-SW17)

■外形寸法図 Shapes and Dimensions

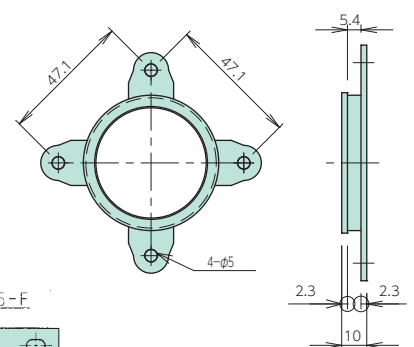
① L型金具
L-Flange
JT-035-A



② レゾルバ取付板
Resolver installation plate
JT-035-F



③ 防振ゴム
Protection rubber against vibration
JT-035-R



レゾルバ取付図
Resolver installation figure

