

ロータリーカムボックス



NC・NCP

使い道自由な標準タイプです。

Compact & Free installation standard type.

■ 型式表示 Type Designation

NC ① — ② ③ — ④ ⑤ — ⑥

①タイプ Type

無記号 Blank : マイクロスイッチタイプ Micro switch

P : 近接スイッチタイプ Proximity switch

②カム連数 Cam No

3~20

③スイッチ種類 Switch

S、A、N (P34 参照) S, A, N (refer to P34)

④軸組込勝手 Shaft position

L : 左側 (P34 参照) Left side in the box (refer to P34)

R : 右側 (P34 参照) Right side in the box (refer to P34)

⑤回転方向 Rotation direction

U : P34 参照 Refer to P34

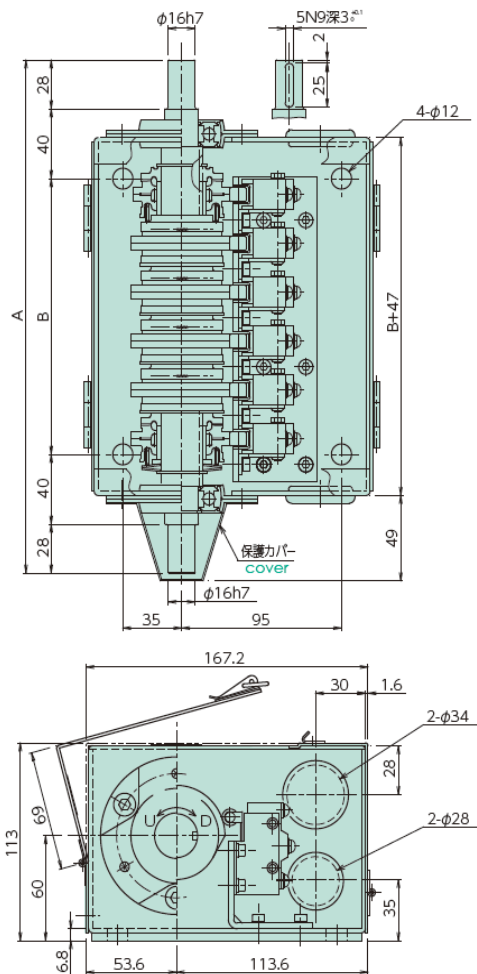
D : P34 参照 Refer to P34

⑥特殊仕様 Option

無記号 Blank : 標準 Standard

K : 軸端キー溝加工 Key way

■ 外形寸法図 Shapes and Dimensions



型式 Model	A	B	重量 Weight(kg)
NC(P)- 3	226	90	4.1
NC(P)- 6	294	158	5.5
NC(P)- 10	406	270	7.6
NC(P)- 15	546	410	10.0
NC(P)- 20	686	550	12.8

Rotary Cam Box

主軸に指示計を取付けたタイプです。

Stroke meter is installed in the main shaft.

■ 型式表示 Type Designation

NC ① — ② ③ — ④ ⑤ M — ⑥

①タイプ Type

無記号 Blank : マイクロスイッチタイプ Micro switch

P : 近接スイッチタイプ Proximity switc

②カム連数 Cam No

3~20

③スイッチ種類 Switch

S、A、N (P34 参照) S, A, N (refer to P34)

④軸組込勝手 Shaft position

L : 左側 (P34 参照) Left side in the box (refer to P34)

R : 右側 (P34 参照) Right side in the box (refer to P34)

⑤回転方向 Rotation direction

U : P34 参照 Refer to P34

D : P34 参照 Refer to P34

指針は右(時計)まわりで、指示計のつく位置(上又は手前)によって軸の回転方向は決定されます。

Stroke meter always rotates clock wise. The direction of shaft rotation is decided by the position of the stroke meter (upper or forward)

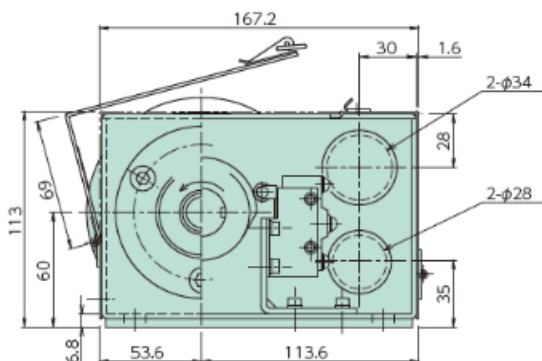
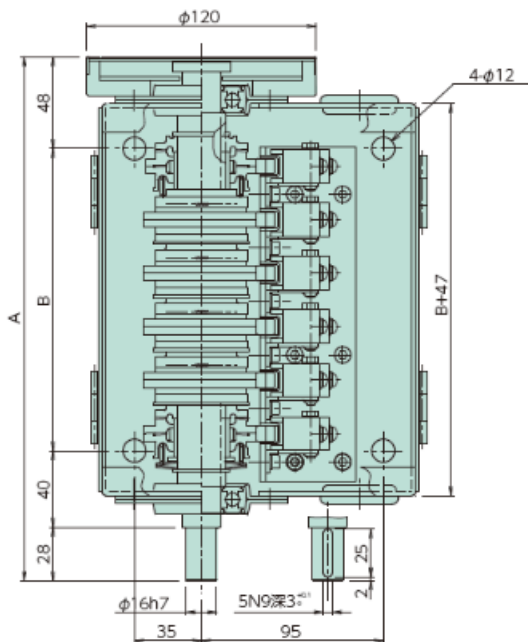
⑥特殊仕様 Option

無記号 Blank : 標準 Standard

K : 軸端キー溝加工 Key way

NC・NCP

■ 外形寸法図 Shapes and Dimensions



型式 Model	A	B	重量 Weight(kg)
NC(P)- 3	206	90	4.1
NC(P)- 6	274	158	5.5
NC(P)- 10	386	270	7.6
NC(P)- 15	526	410	10.0
NC(P)- 20	666	550	12.8