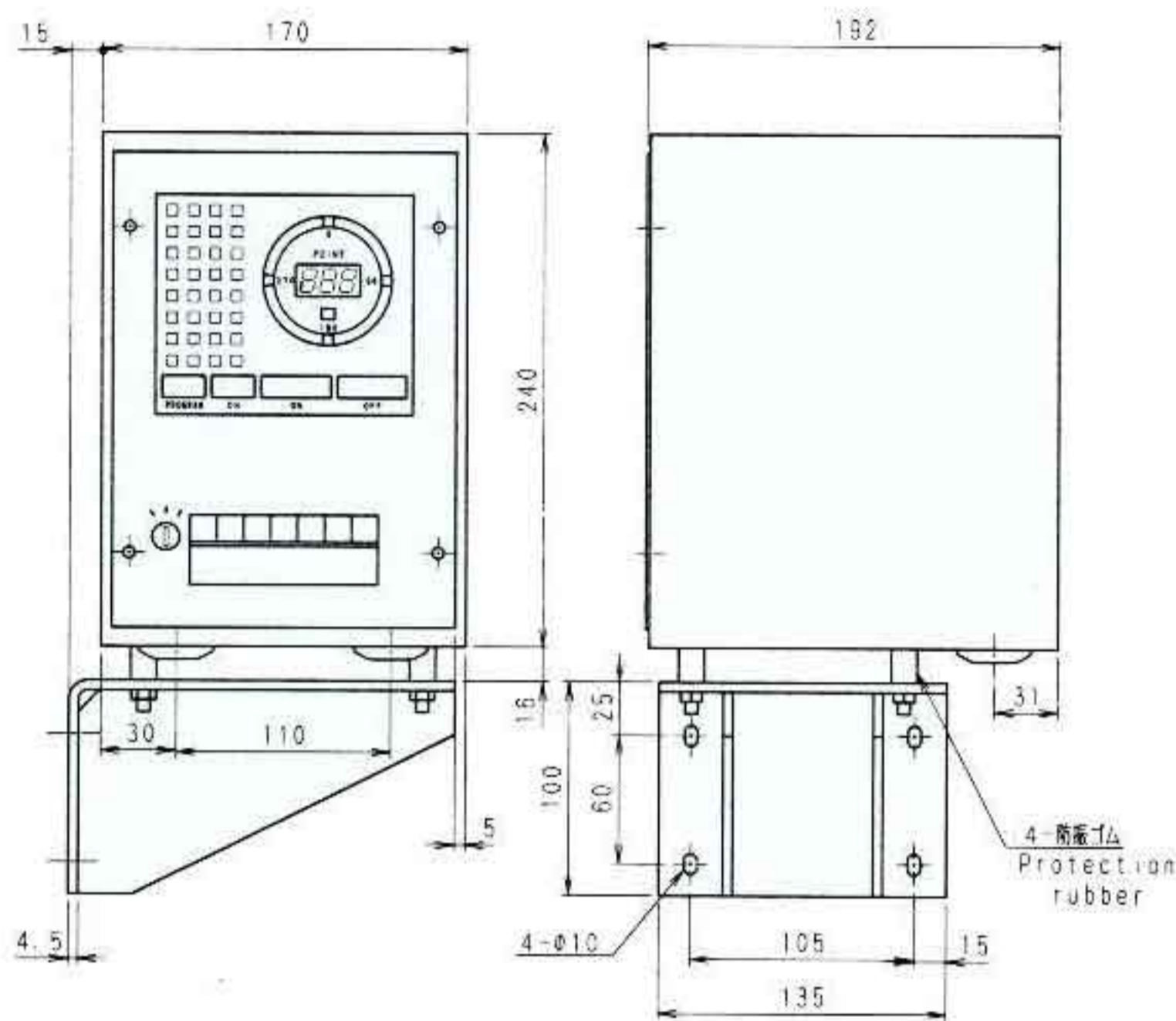


懸掛ボックス Box for AS & PS

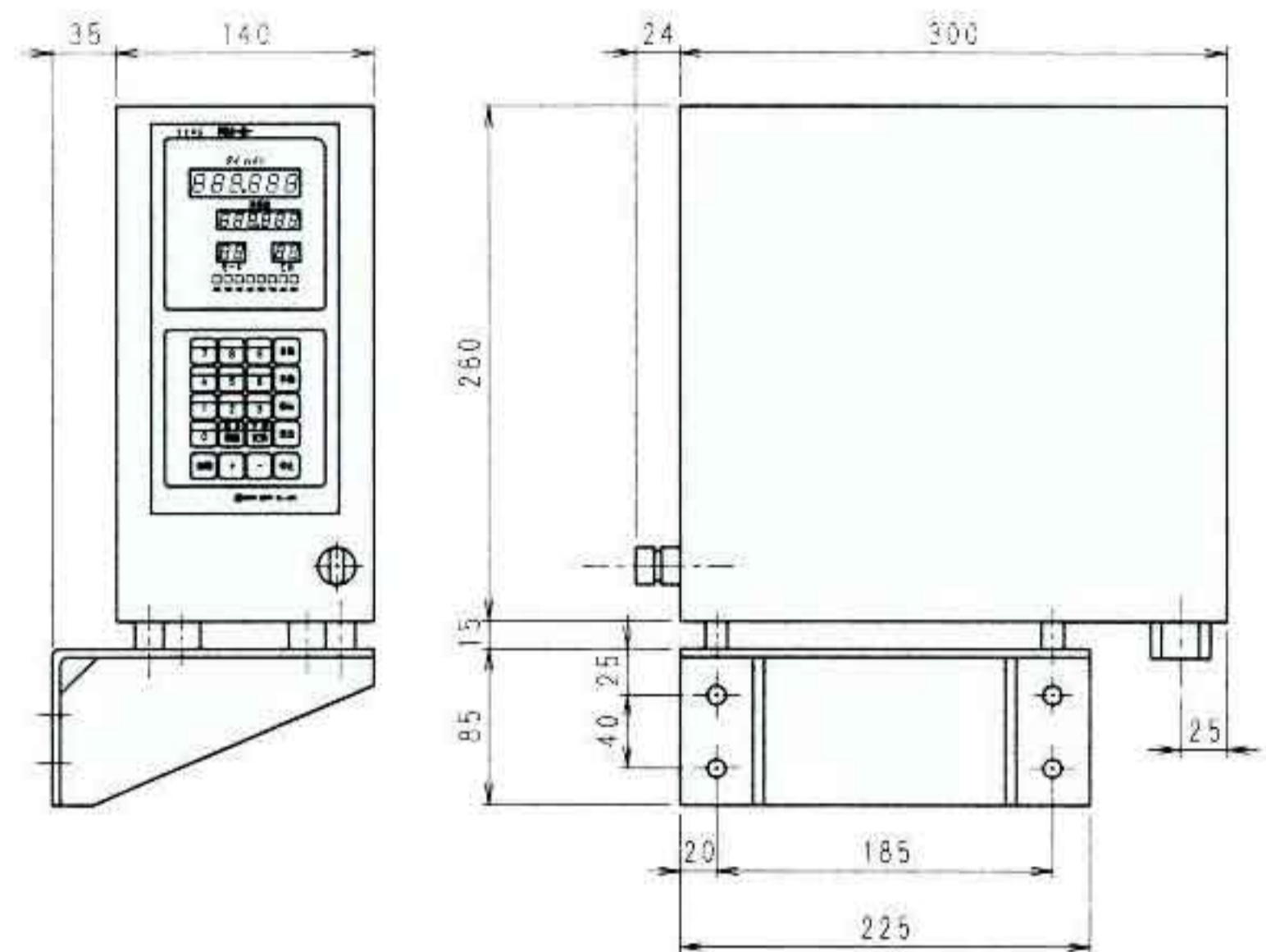
## ASCX・PSCX

### ■外形寸法図 Shapes and Dimensions

#### ASCX



#### PSCX



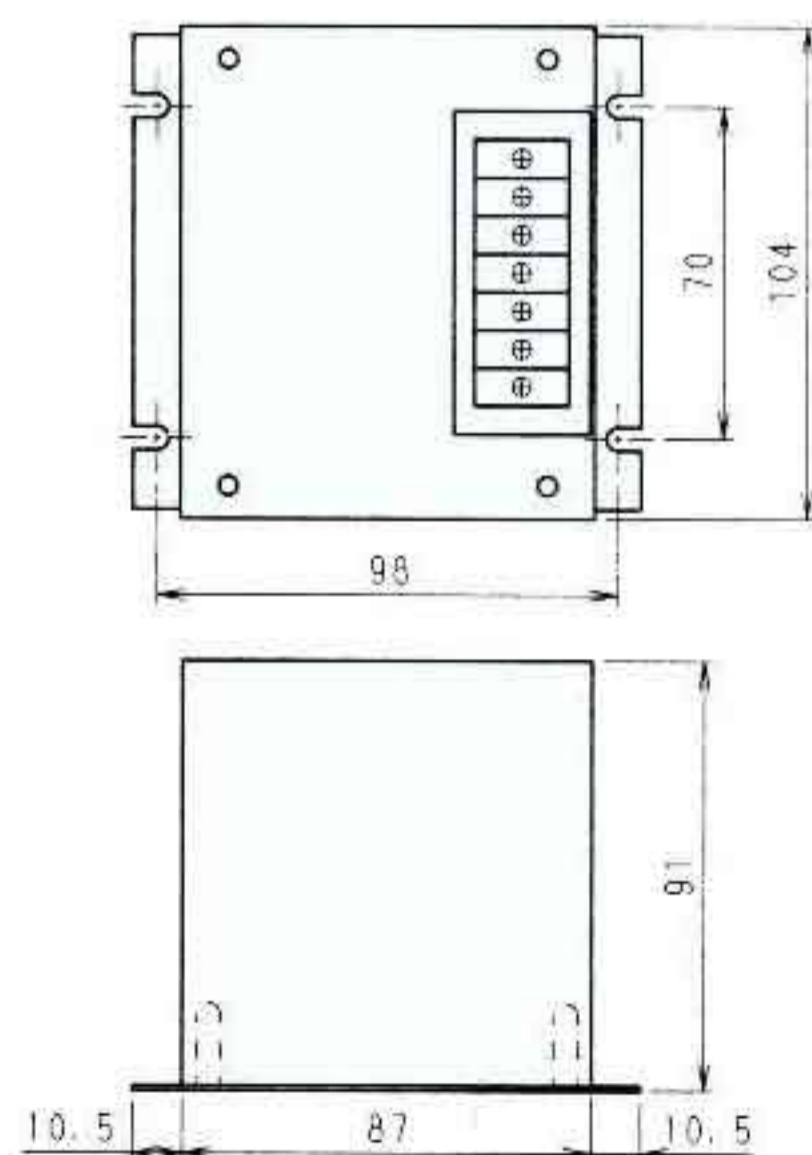
ASP1,2タイプのアングルシーケンサやポジションスケールの取付時、盤内にスペースがない場合、又は後付けする場合にご使用ください。  
At installing the Angle Sequencer of ASP1,2 type and Position Scale, ASCX and PSCX is recommended as later installation Box.

ノイズプロテクター Noise Protector

## AS-HG・FC

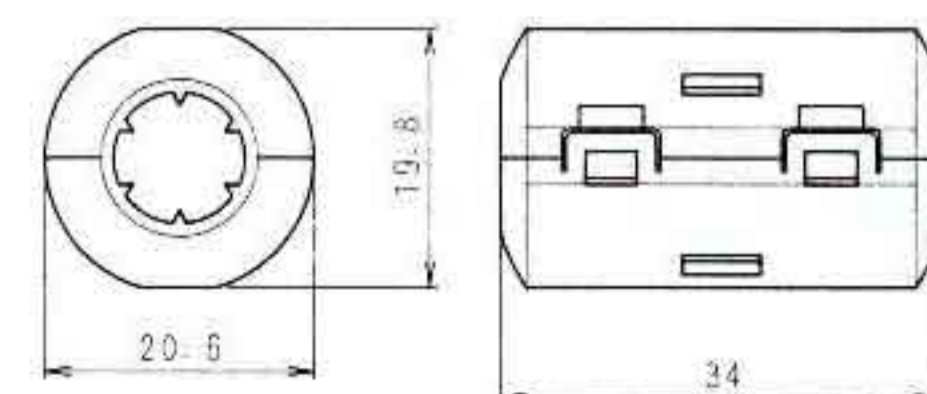
### ■外形寸法図 Shapes and Dimensions

- ① 保護ユニット Noise protection unit  
AS-HG-2 (ASL, ASW4用) (For ASL, ASW4)  
AS-HG-3 (ASW, ASP用) (For ASW, ASP)



- ② フェライトコア Noise killer  
FC-8

本体近くのレゾルバケーブルに取り付けてご使用下さい。  
Please install on the resolver cable close to the controller.



樹脂ケース  
Plastic case

レゾルバ延長ケーブルと本体の間に取り付けてご使用下さい。  
本体接続方法…AS-HG-2：コネクタ AS-HG-3：バラ線  
Please install between the resolver extension cable and the controller.  
Connection method with the controller  
AS-HG-2: Connector AS-HG-3: Separate lead wires

※ポジションスケール式(本体、レゾルバ、レゾルバケーブル)のご注文時にはフェライトコアは標準装備されています。  
When full set of Position Scale is ordered, (controller, resolver, and its cable) FC-8 is provided as standard attachment.