



ASL用通信ユニット Communication Unit for ASL

ASLに接続することによりRS232Cでデータ通信やBCD,BIN出力が可能です。

Data communication through RS232C and BCD or BIN output is available by connection with ASL.

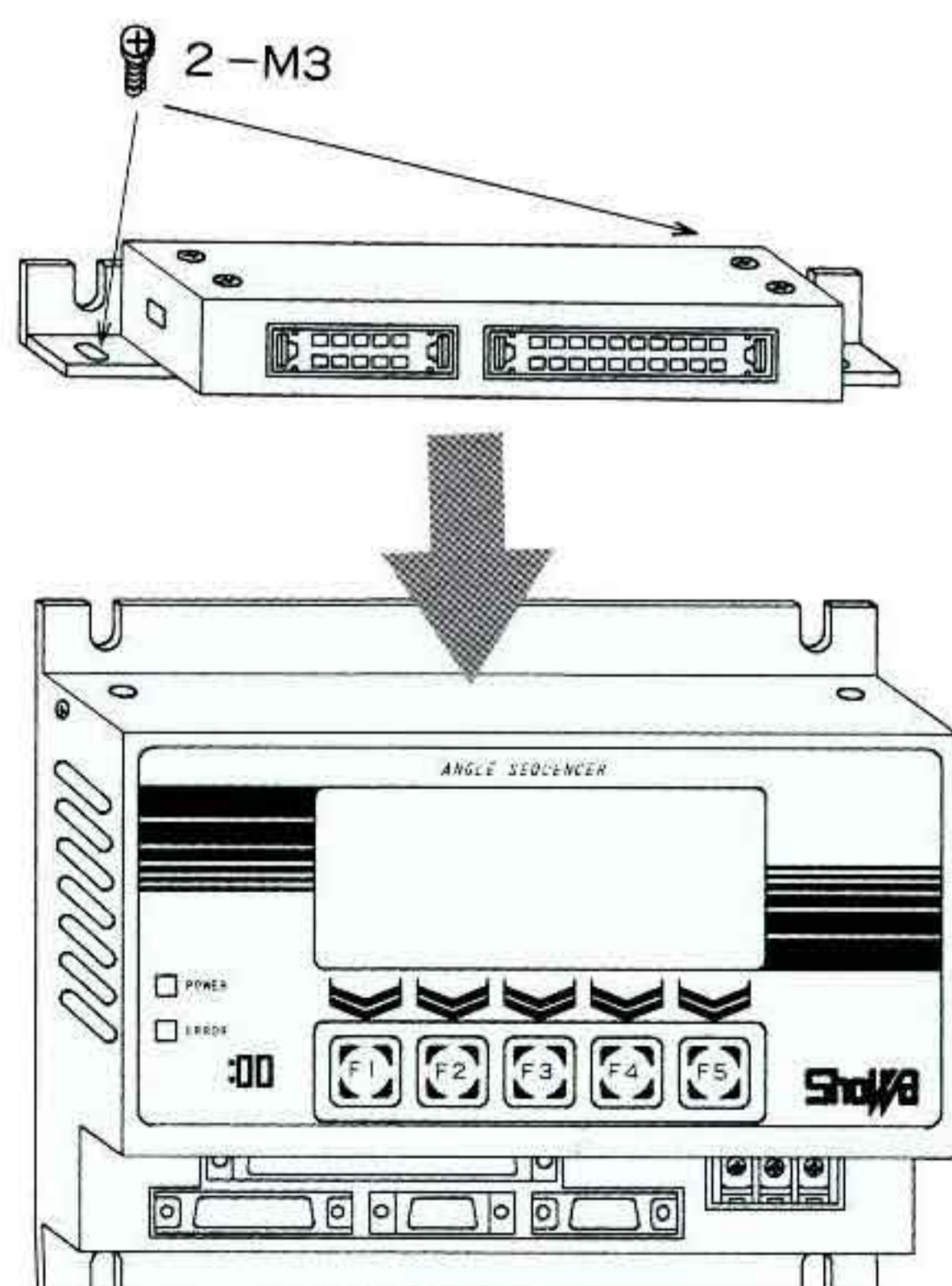
仕様 Specifications

外部電源電圧 Driving voltage	DC24V
出力形式 Output	オープンコレクタ DC24V/80mA (Open collector)
使用温度範囲 Ambient operating temperature	-5~+55℃(氷結無きこと) (No freezing)
使用周囲湿度 Ambient operating humidity	20~90%RH(結露無きこと) (No condensation)
ケース塗装色 Color	R3-376
重量 Weight	0.2kg

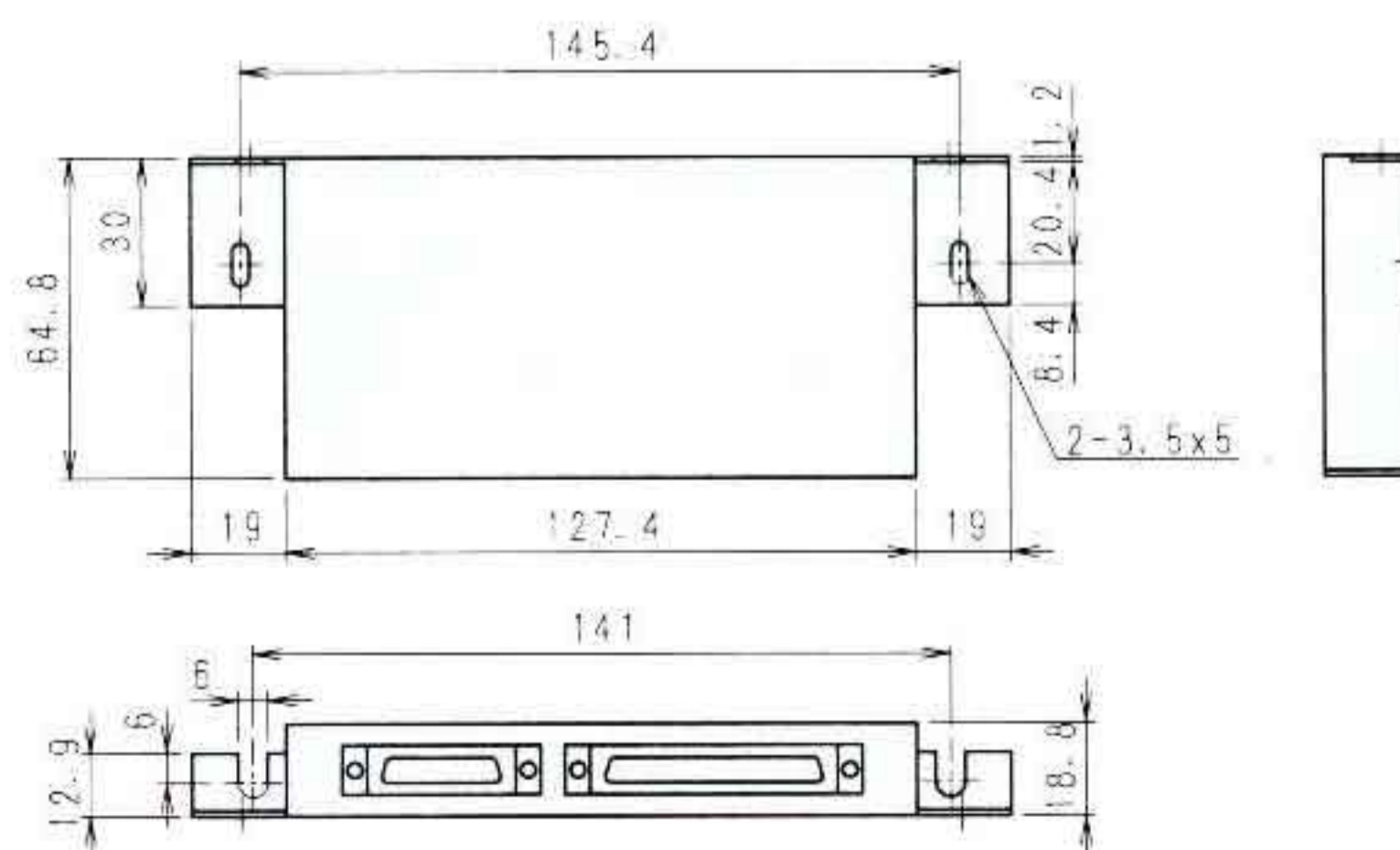
型式表示 Type Designation

ASLU — 1

取付方法 Combination of "ASLU" and "ASL"



外形寸法図 Shapes and Dimensions



通信ユニットはASLPには取付けできません。
Communication unit "ASLU-1" can't be installed in ASLP.