

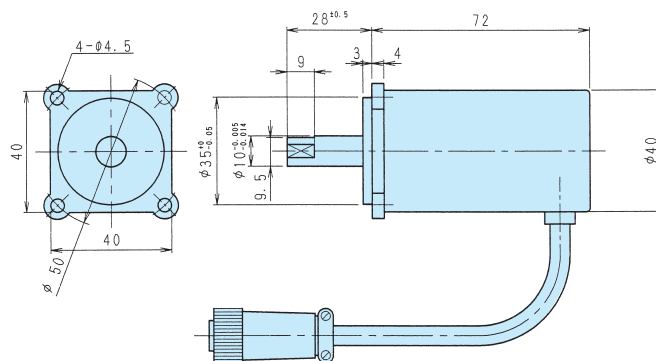
レゾルバ Resolver RZ-SW17

耐振動・耐衝撃に優れ悪環境に対応できる位置検出装置(レゾルバ)です。回転機械系の軸とレゾルバの連結には、レゾルバ付属のカップリング(P37参照)をご使用下さい。

Resolver is excellent as a sensor at any environmental condition such as strong vibration and shock. Please use the coupling between the driving shaft and the resolver recommended by the maker. (refer to P37)

電源電圧 Power voltage	AC3~5kHz SIN,COS
絶対位置検出範囲 Absolute measurement range	1回転アブソリュート形 Absolute/1 revolution
出力 Output	AC3~5kHz(位相差出力) (phase balance output)
電気誤差 Electric error	10分 10 minutes
最大回転数 MAX. revolution	3000RPM(機械的) (mechanical)
軸荷重 Shaft load	ラジアル Radial -20kg スラスト Thrust -20kg
耐振動 Vibration	変位振幅 Displacement amplitude 1.5mm 10~500Hz 3軸方向 3axis direction
耐衝撃 Shock	500G 3軸方向3回 3 axis direction 3times

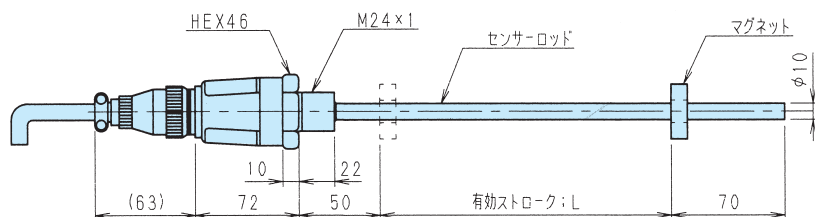
■外形寸法図 Shapes and Dimensions



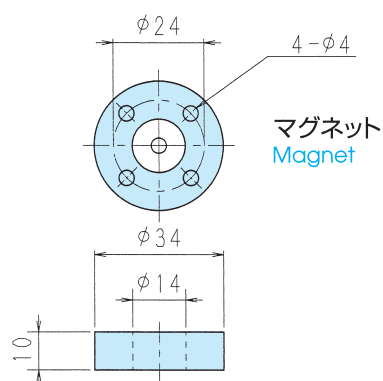
使用周囲温度 Ambient operating temperature	-10~+80℃(氷結無きこと) (no freezing)
取付方法 Mounting	フランジ取付(フランジ強度25kgf) Flange(static load 25kgf)
塗装色 Color	マンセル Munsell 7.5G3/1
保護構造 Structure	防油、防滴型 1P52F(JEM) Oil-proof, Drip-proof

プローブ Probe PB-SW72 □-□

■外形寸法図 Shapes and Dimensions



※PSL・PSLD専用センサー Sensor for PSL only



プローブヘッド材質 Probe head material : アルミ合金 AL マグネット材質 Magnet material : ナイロン66 Nylon 66
 プローブロッド材質 Probe rod material : SUS304 マグネット重量 Magnet weight : 約10g Approx. 10g

環境性 Environmental characteristic	耐圧 Pressure	3.5MPa(センサーロッド部) (Sensor rod)
	使用周囲温度 Ambient operating temperature	-5~65℃(氷結無きこと) (no freezing)
	耐振動 Vibration	6G
	耐衝撃 Shock	50G
	保護規格 Protection rating	IP65(センサー) (Sensor)
ケーブル Cable	1.5m	

プローブは1mm単位で7mまで提供できます。標準長さは、300,500,700,1000,1500,2000mmです。
 Please specify the Probe length up to 7m by 1mm unit. Standard length : 300,500,700,1000,1500,2000mm