

CLAMPER

LA・LHA

エアシリンダによるL型移動式。
反操作側や自動化に最適。

L type travelling clasper using pneumatic cylinder. Suitable for automatic travelling and anti-operation side.

仕様 Specification

型式 Type	LA-2T	LA-4T	LA-6T	LA-10T	LHA-2T	LHA-4T	LHA-6T	LHA-10T
耐圧 Proof pressure	27.0 275				36.7 375			
最高使用圧力 Max. working pressure	18.1 185				24.5 250			
使用エア圧力範囲 Working air pressure range	0.4~0.7 4~7							
クランプ力 Clamping force	19.6 2	39.2 4	58.8 6	98.0 10	19.6 2	39.2 4	58.8 6	98.0 10
最大移動ストローク Max. moving stroke	150			200	150			200
必要油量 Required oil volume	7	18	31	50	5.5	14.0	21.0	34.0
使用温度範囲 Ambient temperatures range	0~60							
使用油 Recommended fluid	一般油圧作動油(ISO VG32) General hydraulic fluid							
重量 (H=50,100ST時) Weight (at H=50 100ST)	3.2	5.0	8.3	10.5	3.2	5.0	8.3	10.5

型式表示 Type designation

L ① A — ② T — ③ — ④ — ⑤ ⑥ — ⑦ — ⑧

①最高使用圧力 18.1MPa ; 無記号 No symbol

Max. working pressure 24.5MPa ; H

②クランプ力 Clamping force (ton)

③金型厚み Height of dies H(mm)

④移動ストローク Moving stroke st(mm)

⑤スイッチ制御電圧 Voltage of switch 1 ; AC100V

2 ; AC200V

3 ; DC24V

⑥スイッチ取付勝手 Position of switch

R ; 右取付 For right side installation

L ; 左取付(外形寸法図のもの) For left side installation

⑦T部形状番号 Shape No of T part

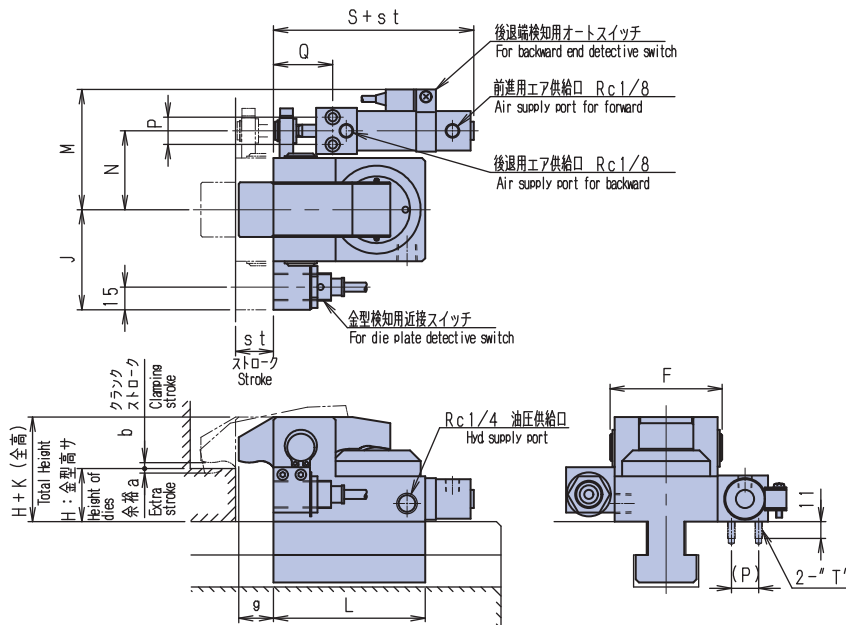
(メーカーサイドで決定します。)

(To be determined by manufacturer)

⑧標準仕様 Standard 無記号 No symbol

特殊仕様 Option Z(n)

外形寸法図 Shapes and dimensions



型式 Type	H (MIN.)	st	a	b	g	L	F	J	K	M	N	P	Q	S	T
LA/LHA- 2T	25	25,50,75,100,125,150	2	3	18	78	59	59	28	72	45	18	39	107	M5
LA/LHA- 4T	35	25,50,75,100,125,150	3	4	23	100	74	66	34	80	52	18	39	107	M5
LA/LHA- 6T	40	50,75,100,125,150	3	4	30	130	94	76	42	95	65	22	46	113	M6
LA/LHA-10T	45	50,75,100,125,150,200	3	4	30	160	104	81	62	106	73	24	48	120	M8