



## AUTOMATIC TRAVELLING CLAMPER

# MA・RMA

エアシリンダとチェーンを利用した  
長距離移動式。大型プレスに最適。

Long distance travelling clumper using  
pneumatic cylinder and chain.  
Recommended for bigger sized press machine.

## 仕様 Specification

型式 Type	MA4-04	RMA2-04	MA4-06	RMA2-06	MA4-10	RMA2-10	MA4-16T	RMA2-16T
耐圧 Proof pressure	MPa 36.7 kgf/cm <sup>2</sup> 375							
最高使用圧力 Max. working pressure	MPa 24.5 kgf/cm <sup>2</sup> 250							
クランプ力 Clamping force	kN 39.2 ton 4		kN 58.8 ton 6		kN 98.0 ton 10		kN 156.9 ton 16	
必要油量 Required oil volume	ml 13		ml 19		ml 33		ml 54	
使用温度範囲 Ambient temperatures range	℃ 0~60							
使用油 Recommended fluid	一般油圧作動油(ISO VG32) General hydraulic fluid							
重量 (J=80 700ST時) Weight (at J=80 700ST)	kg 22	kg 25	kg 23	kg 27	kg 26	kg 29	kg 34	kg 32

## 移動用アクチュエータ部仕様

### Specification of actuator

耐圧 Proof pressure	MPa 0.9 kgf/cm <sup>2</sup> 9		
使用圧力範囲 Working pressure range	MPa 0.4~0.6 kgf/cm <sup>2</sup> 4~6		
使用温度範囲 Ambient temperatures range	℃ 0~60		
移動速度範囲 Travelling speed range	mm/sec 100~220		
使用流体 Recommended fluid	空気(無給油) Air (Oil free)		
検出用近接 スイッチ Detective switch	使用電圧 Voltage	V AC40~240	V DC10~30
	制御出力 Control output	mA MIN. 5mA MAX. 100mA	mA MIN. 3mA MAX. 100mA
塗装色(カバー) Color (Cover)	E25-90B (JPMA NO)		

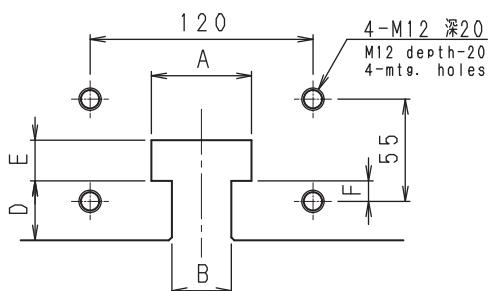
## 型式表示 Type designation

① MA ② — ③ ④ — ⑤ ⑥ — ⑦ ⑧ — ⑨

- ①アクチュエーターの種類 Kind of actuator 無記号; エアシリンダ Air cylinder  
No symbol  
R; ロータリアクチュエータ Rotary actuator
- ②デザイン番号 Design No
- ③クランプ力 Clamping force 04,06,10,16(ton)
- ④縮付高さ Clamping height J(mm)
- ⑤移動ストローク Travelling stroke st(mm)
- ⑥T溝記号 T-slot code S; T溝呼び寸法 28 T-slot size  
M; T溝呼び寸法 32 T-slot size  
L; T溝呼び寸法 36 T-slot size
- ⑦スイッチ制御電圧 Voltage of switch 1; AC (40~240V)  
3; DC (10~30V)
- ⑧配管口・端子台取付位置 Position of piping port and terminal box R; 右側面 Right side  
L; 左側面 Left side
- ⑨標準仕様 Standard 無記号 No symbol  
特殊仕様 Option Z(n)

## T溝及び取付穴寸法図

### T-slot and mounting detail



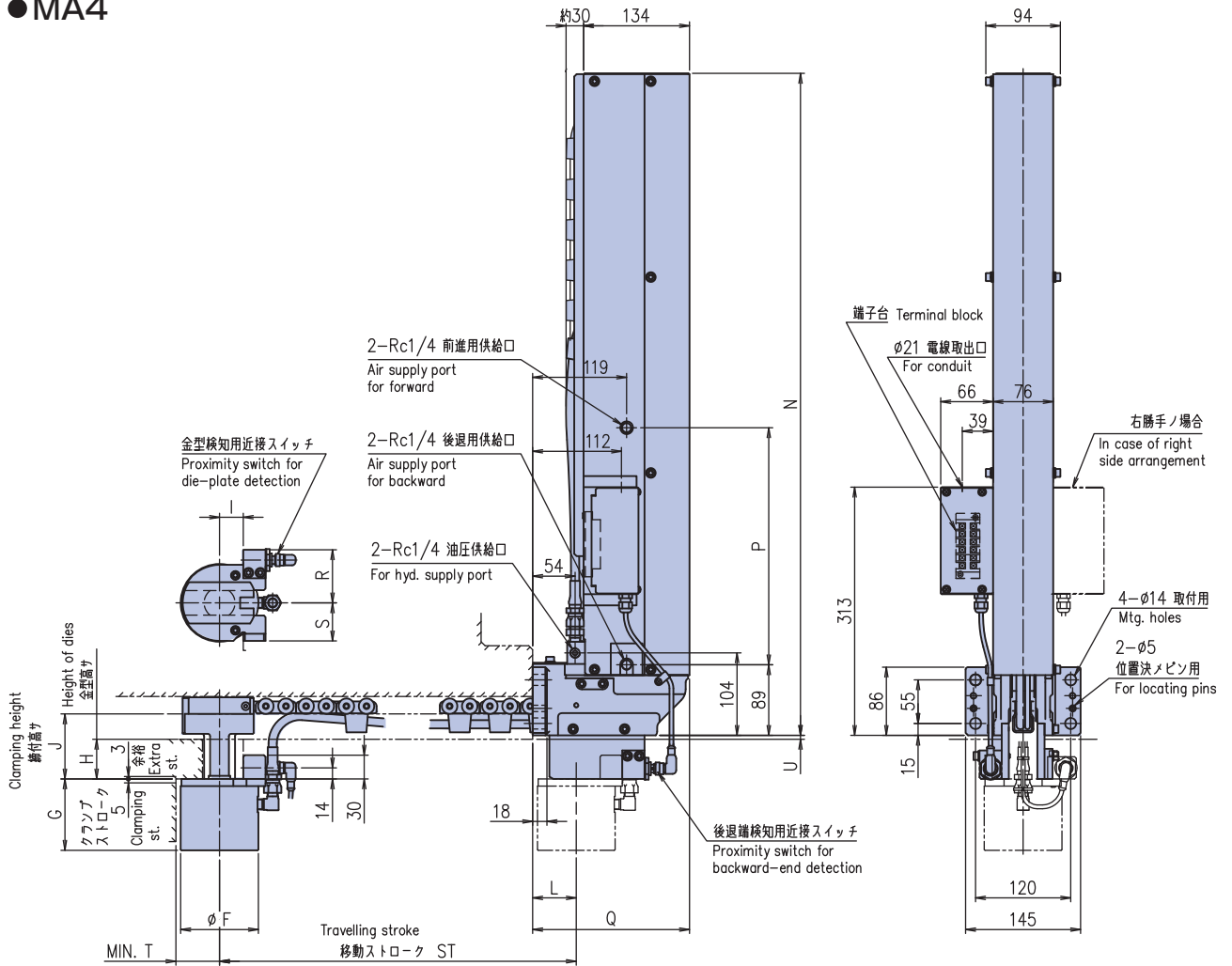
## T溝の種類

### T-slot code

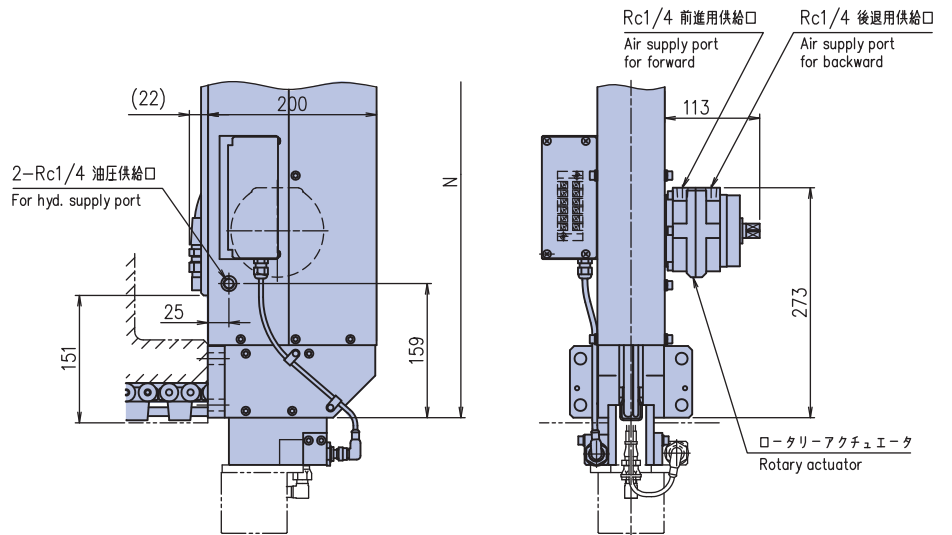
T溝記号 T-slot code	A	標準 STD.	B	D	標準 STD.	E	F
S	47~50.5	48 +2.5 0	28 +0.21 0	(24~30) ±1	28 ±1	20 ±0.25	12
M	53~57	54 +3 0	32 +0.26 0	(24~34) ±1	32 ±1	22 ±0.25	11
L	59~63	60 +3 0	36 +0.25 0	(24~36) ±1	36 ±1	25 ±0.25	9.5

■外形寸法図 Shapes and dimensions

●MA4



●RMA2



型式 Type	F	G	I	L	Q	R	S	T	T溝 T-slot		移動ストローク Travelling st. ST	移動ストローク Travelling st. ST									
									U	U		300	400	500	600	700	800	900	1000		
MA4 RMA4 -04	62	77	25	50	198	70	46	42	S	1	N	MA4	635	735	835	935	1035	1135	1235	1335	
MA4 RMA4 -06	78	81	30	55	198	67	48	45	M	6		RMA4	525	575	625	675	725	775	825	875	
MA4 RMA4 -10	98	90	30	55	198	67	48	55	L	11.5		P	199	249	299	349	399	449	499	549	
MA4 RMA4 -16	127	101	42	74	220	75	67	70													