

CLAMPER

LWS

仕様 Specification

型式 Type		LWS-0.6T	LWS-1.5T	LWS-2T	LWS-3T	LWS-4.5T
耐圧 Proof pressure	MPa kgf/cm ²	20.6 210				
最高使用圧力 Max. working pressure	MPa kgf/cm ²	13.7 140				
クランプ力 Clamping force	kN ton	5.9 0.6	14.7 1.5	19.6 2	29.4 3	44.1 4.5
スイッチ Switch	電気定格 Electric characteristic	5A-125,250VAC,0.4A-125VDC				
	接触形式 Contact method	S.P.D.T.				
必要油量 Required oil volume	クランプ時 at clamping	16	35	53	83	130
	アンクランプ時 at unclamping	12	25	40	59	95
使用温度範囲 Ambient temperatures range	℃	0~60				
使用油 Recommended fluid		一般油圧作動油(ISO VG32) General hydraulic fluid				
重量 Weight	(H=MIN.) kg	2.8	3.8	5.5	8.9	12.0

型式表示 Type designation

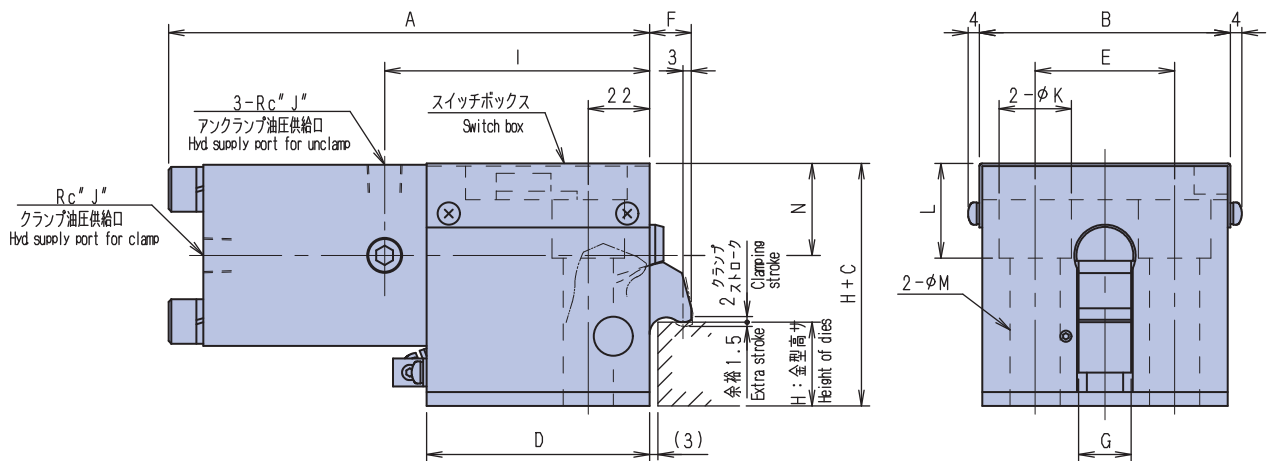
LWS — ① T — ② — ③

- ①クランプ力 Clamping force (ton)
- ②金型厚み Height of dies H(mm)
- ③標準仕様 Standard 無記号 No symbol
- 特殊仕様 Option Z(n)

レバー自動退避型複動式。

Clamper using double- action cylinder.
Lever moves forward and backward automatically.

外形寸法図 Shapes and dimensions



型式 Type	A	B	C	D	E	F	G	H (MIN.)	I	J	K	L	N	M
LWS-0.6T	133	78	50	60	50	13	11	20	72	1/8	20	29	28	14
LWS-1.5T	160	84	51	75	50	15	17	20	87	1/8	26	34	29	18
LWS- 2T	173	90	57	80	50	15	19	25	95	1/4	26	34	33	18
LWS- 3T	186	92	76	97	60	16	25	30	85	1/4	26	34	48	18
LWS-4.5T	204	115	75	100	75	14	28	35	115	1/4	26	34	44	18