

## SWING CLAMPER

# SCH

クランプロッドスイング機構内蔵。  
任意のスイング角度を選択。上型専用。

Built-in clamp-rod swing mechanism.  
Get optional swing angle. For Upper die only.

## 仕様 Specification

型式 Type	SCH1-6T	SCHB1-6T	SCH1-10T	SCHB1-10T	SCH1-16T	SCHB1-16T		
耐圧 Proof pressure	MPa kgf/cm <sup>2</sup>		27.0 275					
最高使用圧力 Max. working pressure	MPa kgf/cm <sup>2</sup>		18.1 185					
クランプ力 Clamping force	kN ton		58.8 6		98.0 10			
内蔵ばね力 (±10%) Inside spring force	kN ton		—	10.5 1.07	—	19.9 2.03		
スイング角度 Swing angle	° deg.		15,30,45,60 (SCHB1は、15,30/ミ)					
必要油量 Required oil volume	クランプ時 at clamping	ml	121	37	236	100	439	145
	アンクランプ時 (θ=max.の時) at unclamping	ml	21.5	33	29	100	43	134
スイッチ Switch	電気定格 Electric characteristic	15A-125,250VAC 0.5A-125VDC						
	接触形式 Contact method	S.P.D.T						
使用温度範囲 Ambient temperatures range	°C		0~60					
使用油 Recommended fluid	一般油圧作動油 (ISO VG32) General hydraulic fluid							

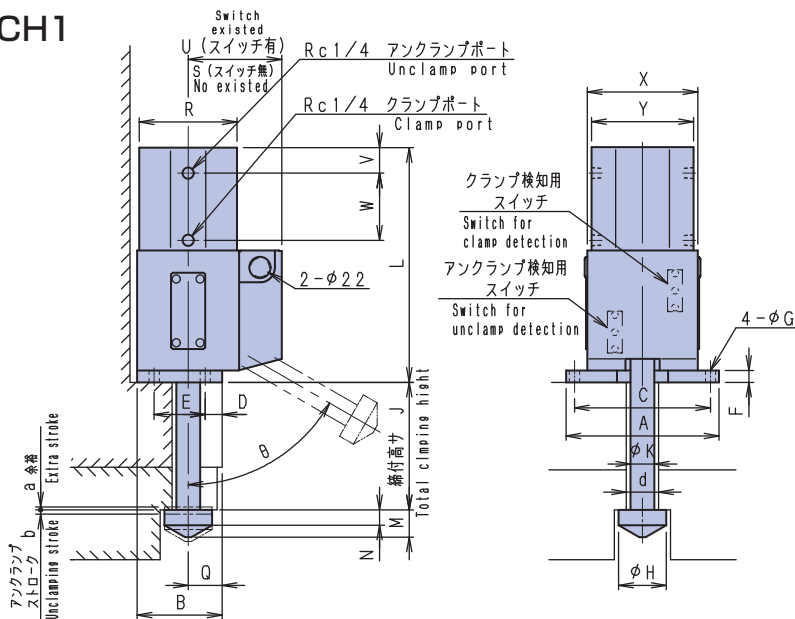
## 型式表示 Type designation

SCH ① ② — ③ T — ④ — ⑤ ⑥ — ⑦

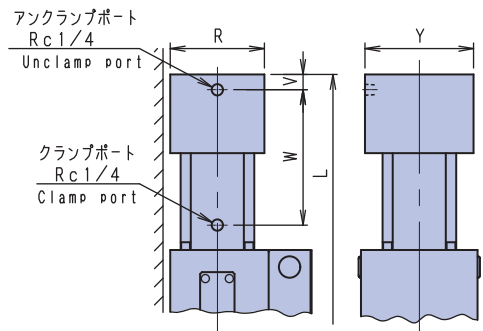
- ①内蔵バネの有無 Existence of cylinder built-in spring  
無記号;バネ無 Not existed  
B ;バネ有 Existed
- ②デザイン番号 Design No.
- ③クランプ力 Clamping force (ton)
- ④締付高さ Clamping height J(mm)
- ⑤スイング角度 Swinging angle θ(°)
- ⑥マクロスイッチの有無 Existence of microswitch  
無記号;無 Not existed  
M ;有 Existed
- ⑦標準仕様 Standard 無記号 No symbol  
特殊仕様 Option Z(n)

## 外形寸法図 Shapes and dimensions

### ●SCH1



### ●SCHB1



型式 Type	a	b	d	A	B	C	D	E	F	G	H	K	L	M	N	Q	R	S	U	V	W	X	Y
SCH1-6T	3	6	36	175	100	155	20	60	14	12	56	28	284	32	18	40	110	66	115	30	79	126	120
SCHB1-6T													376							18	158		110
SCH1-10T	3	6	44	220	117.5	195	20	80	17	14	75	36	345	40	22	45	130	77	133	50	87.5	160	155
SCHB1-10T													473							25	196		130
SCH1-16T	3	6	52	270	150	240	20	105	23	16	85	42	417	48	28	60	160	108	155	61	96	200	190
SCHB1-16T													555							25	224.5		160