

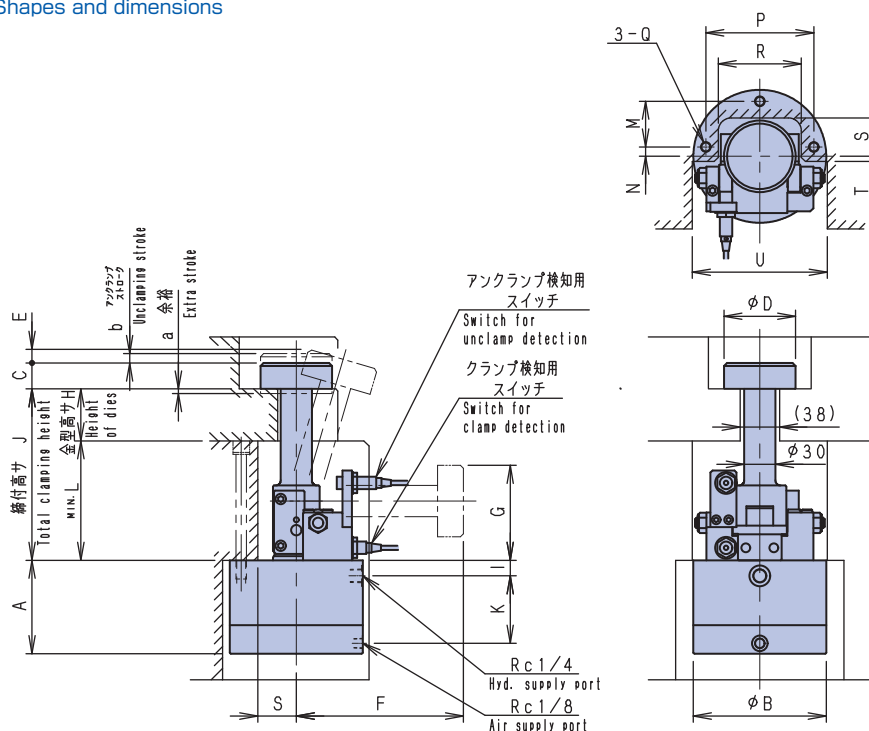
## SWING CLAMPER

# SD

クランプロッド90°退避機構内蔵。  
下型専用。

Built-in 90°rotating clamp-rod mechanism.  
For lower die only.

## ■外形寸法図 Shapes and dimensions



## ■仕様 Specification

型式 Type	SD1-2.5T	SD1-4T	SD1-6T	SD1-10T	SD1-16T
耐圧 Proof pressure	27.0 275				
最高使用圧力 Max. working pressure	18.1 185				
使用エア圧力範囲 Working air pressure range	0.4~0.7 4~7				
クランプ力 Clamping force	24.5 2.5	39.2 4	58.8 6	98 10	156.9 16
スイング角度 Swing angle	90				
検出用近接 スイッチ Detective switch	電気定格 Electric characteristic	AC24~240 / DC12~24			
	制御出力 Contact method	MIN. 5mA MAX. 200mA		MIN. 3mA MAX. 100mA	
必要油量 Required oil volume	25	50	105	183	340
使用温度範囲 Ambient temperatures range	0~60				
使用油 Recommended fluid	一般油圧作動油(ISO VG32) General hydraulic fluid				
重量 Weight	5	6	11.5	23	38

## ■型式表示 Type designation

SD ① — ② T — ③ — ④ — ⑤

- ①デザイン番号 Design No.
- ②クランプ力 Clamping force (ton)
- ③締付高さ Clamping height J(mm)
- ④スイッチ制御電圧 Voltage of switch 1 ; AC (40~240V)  
3 ; DC (10~30V)
- ⑤標準仕様 Standard 無記号 No symbol  
特殊仕様 Option Z(n)

型式 Type	a	b	A	B	C	D	E	F	G	I	K	L	M	N	P	Q	R	S	T	U
SD1-2.5T	2	6	65	93	18	59	12	J-5	76	12	43	84	32	6	76	M8	56	29	3	102
SD1-4T	2.5	7	71	106	22	64	13	J-4	84	12	50	92	36	6	84	M8	65	35	3	115
SD1-6T	2.5	7	90	128	25	69	15	J-4	92	15	65	100	44	9	104	M10	80	37	5	130
SD1-10T	3	7	106	156	30	84	20	J-6	109	22	71	130	53	9	123	M12	97	47	7	160
SD1-16T	3	7	123	194	35	108	25	J-10	132	28	80	150	65	9	156	M12	123	55	7	198