

仕様 Specification

型式 Type	PL28	PL38	PL49
使用流体 Recommended fluid	空気 Compressed air		
最高使用圧力 Max. working pressure	1.0 10		
リフト力 (1ボール当り) Lifting force (Per 1 ball)	430×P 4.4×P	760×P 7.8×P	1350×P 13.8×P
リフトストローク Lifting stroke	3	4	
リフトシリンダーの構造 Structure of lift cylinder	複動型 (但し、戻しは外力) Double action type (return force is from external)		
使用温度範囲 Ambient temperature range	0~60		

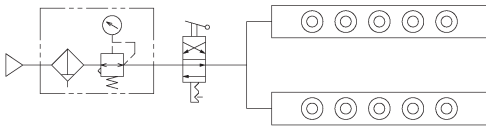
AIR LIFTER

PL

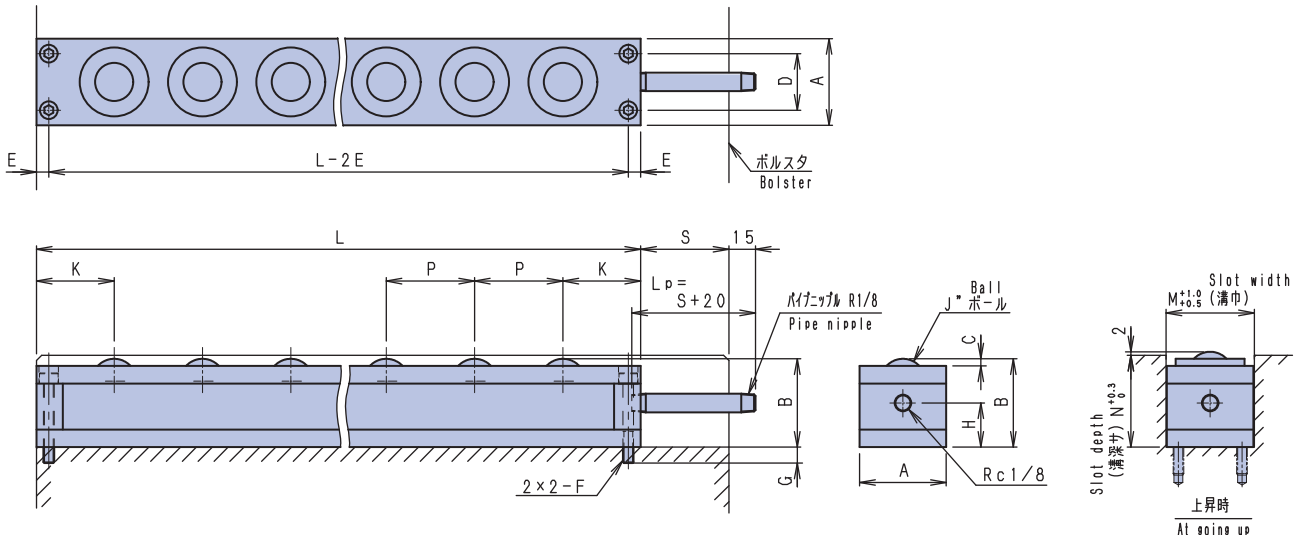
ボールを利用した360°金型移動が可能なエア式リフター。角溝に設置。

Air lifter using balls, which enables dies move 360°. Insert square slot.

操作回路例 Example of the operation circuit



外形寸法図 Shapes and dimensions



型式 Type	A	B	C	D	E	F	G	H	J	K	L	M	N	P
PL28	28	26	4	17	10	M5	8	10	5/8"	30	240~990	29	27	30
PL38	38	36	5	24	7	M6	6	10.5	3/4"	40	240~1000	39	38	40
PL49	49	50	4	32	7	M6	9	25	1"	44	238~988	50	52	50

長さ(L)は、ピッチ(P)単位で製作できます。

Maker will manufacture the required length according to P pitch

Ex.) PL28で、ボール数n=12の場合

In case of PL28 boll no.n=12

$L = PX(n-1) + 2K = 30 \times (12-1) + 2 \times 30 = 390$

型式表示 Type designation

PL ① ② — ③ — ④ ⑤

- ① リフタバー幅 Lifter bar width (mm)
- ② 標準仕様 Standard 無記号 No symbol
特殊記号 Option
- ③ リフター全長 total length (mm)
- ④ パイプニップル長さ pipe nipple length Lp(mm)
必要ない時 Unnecessary case 無記号 No symbol
- ⑤ 標準仕様 Standard 無記号 No symbol
特殊仕様 Option Z(n)