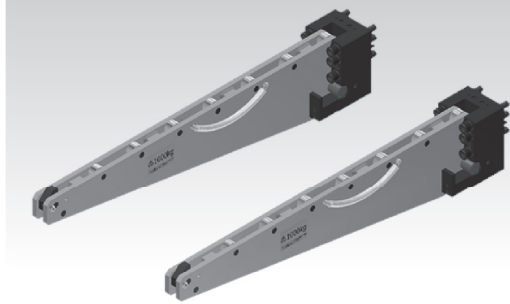


## 仕様 Specification

型式 Type		CRVT-15-350	CRVT-40-430	CRVT-100-550
最大荷重 Max. load weight	N kg	1470 150	3920 400	9800 1000
有効長さ Effective length	mm	350	430	550
バー重量 Bar weight	kg	4	9	13

型式 Type		CRVT-120-720	CRVT-150-640	CRVT-100-900
最大荷重 Max. load weight	N kg	11760 1200	14700 1500	9800 1000
有効長さ Effective length	mm	720	640	900
バー重量 Bar weight	kg	22	20	25



## CARRIER BAR

# CRVT

プレス機内への金型搬出入を容易にする取外し式ローラーバー。

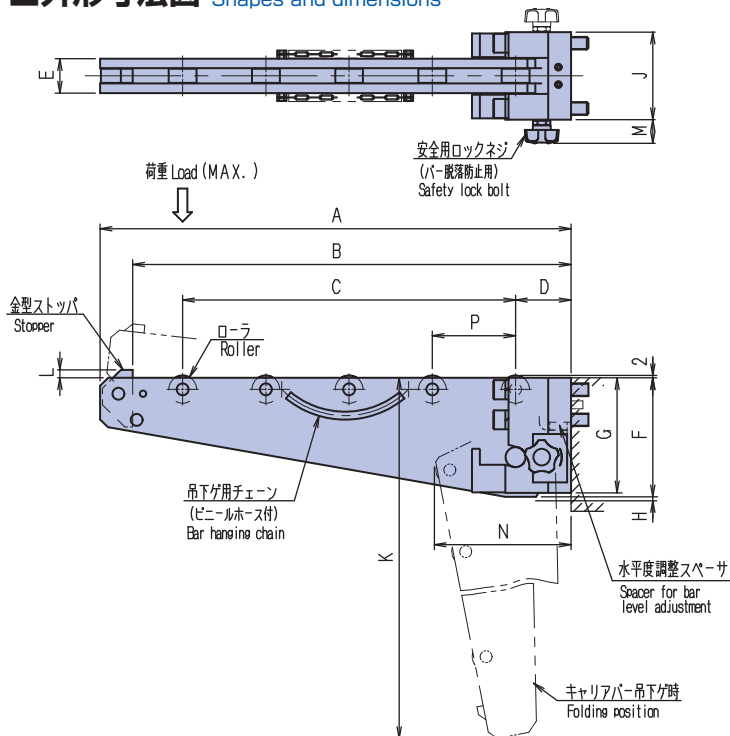
Removable roller bar, which is installed at front of bolster. Easy to carry dies in and out.

## 型式表示 Type designation

CRVT — ① — ② — ③ — ④

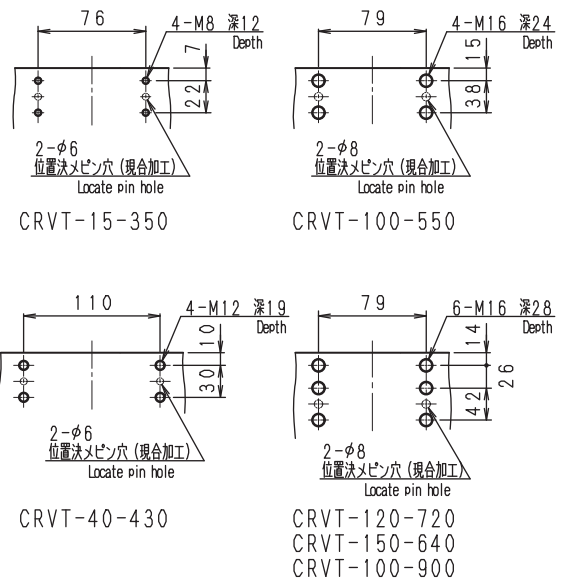
- ①最大荷重 Maximum load
- ②有効長さ Effective length B (mm)
- ③表面処理 Surface finishing  
無記号 No symbol ; 黒染め Black coating  
P ; 塗装 Paint
- ④標準仕様 Standard 無記号 No symbol  
特殊仕様 Option Z(n)

## 外形寸法図 Shapes and dimensions



## 取付穴詳細 (ローラ高さボルス上2mm)

Details of mounting hole (Roller height 2mm from the upper surface of the bolster)



型式 Type	A	B	C	P	D	E	F	G	H	J	K	L	M	N
CRVT- 15-350	377	350	255	85	34	28	70	65	2	90	388	8	19	76
CRVT- 40-430	465	430	300	100	50	40	88	88	6	130	479	10	28	111
CRVT-100-550	594	550	420	105	70	40	150	145	10	107	624	10	29	175
CRVT-120-720	765	720	540	108	84	44	180	166	10	112	803	10	34	208
CRVT-150-640	685	640	460	92	84	44	180	166	10	112	723	10	34	208
CRVT-100-900	945	900	690	115	84	44	180	166	10	112	983	10	34	208

## ■キャリアバー バリエーション Variation of CARRIER BAR

ご希望に応じた仕様のを製作致します。詳細はお問い合わせください。

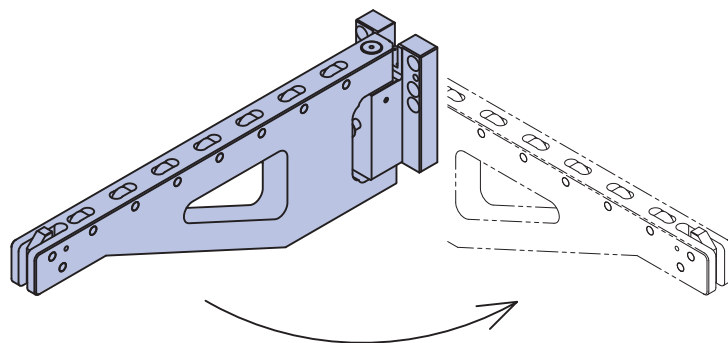
Other types of carrier bars will be available upon your request.  
Please contact the maker if further information is needed.

### ●CRH型（水平折りたたみ式）

CRH Horizontal fold type

床面高さを気にせず、操作が簡単で  
水平収納出来るタイプ

Easy to handle and horizontal storage is capable  
regardless of the floor height

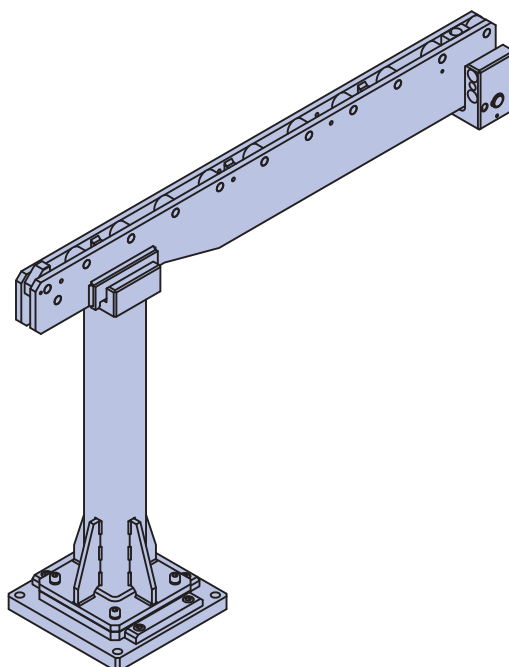


### ●CRS型（スタンド式）

CRS Removable straight bar with pillar

バーの長さに制限が無く、大きい金型や  
高重量の金型に適したタイプ

Suitable for big and heavy dies  
No limit of the bar length



### ●CRD型（ステー支持付き垂直折りたたみ式）

CRD Vertical fold with supporting stay

サポートステーを設け、中・高重量金型に  
適した垂直収納出来るタイプ

Suitable for medium and heavy die weight  
Vertical storage is capable  
Support Stay is provided

