

SINGLE POWER UNIT

PU2

制御回路が一回路のポンプユニット。

Pump unit with a single circuit control.

仕様 Specification

供給エア圧力範囲 Range of supply air pressure	MPa kgf/cm ²	0.45~0.6 4.5~6
発生油圧力 Generating oil pressure		ポンプ特性図参照 (P36) Refer to the characteristic graph (P36)
吐出油量 Oil discharge volume		
油圧切換弁 Hyd.directional valve		ノーマルオープンタイプ (標準) Normal open type (Standard)
タンク Tank	全容量 Total capacity of tank	2000
	有効使用量 Effective working oil volume	1100
使用温度範囲 Ambient temperatures range	℃	0~60
使用油 Recommended fluid		一般油圧作動油 (ISO VG32) General hydraulic fluid
タンク塗装色 Color		K12-837 (JPMA NO.)
重量 Weight	kg	16

型式表示 Type designation

PU2 — ① — 1 — ② ③ — ④

①ポンプ記号 Pump type

1 ; AH710 5 ; AH712

2 ; AH708 9 ; AH709

0 ; その他AH7シリーズ Other AH7 series

②操作方式 Operating method

S ; 電磁弁 Solenoid valve

H ; 手動パイロット弁 Manual pilot valve

③電磁弁電圧 Voltage of solenoid valve

1 ; AC100V 3 ; DC24V 1 ; AC220V

2 ; AC200V 4 ; AC110V 9 ; その他 Others

④特殊記号 Optional mark

C ; 油圧切換弁 / ノーマルクローズタイプ Hyd.directional valve / Normal close type

P ; 圧カスイッチ付 With pressure switch

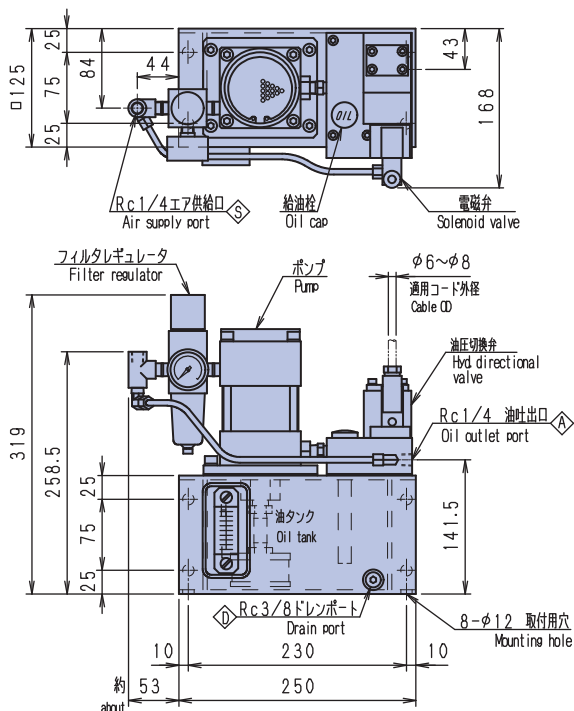
R ; リリーフ弁付 With relief valve

G ; 油圧圧力計付 With hyd.pressure gauge

Z ; その他 Others

外形寸法図 Shapes and dimensions

●PU2-□-1-S□



●PU2-□-1-H



●PU2-□-1-S□-PRG

