

## POWER UNIT

# PU2W

ポンプ、バルブ、プレッシャースイッチをコンパクトにまとめた壁取付型ユニット。

Wall hanging compact unit, combination of pump, valve and pressure switch.

## 仕様 Specification

供給エア圧力範囲 Range of supply air pressure	MPa kgf/cm <sup>2</sup>	0.45~0.6 4.5~6
発生油圧力 Generating oil pressure		ポンプ特性図参照 (P36) Refer to the characteristic graph (P36)
吐出油量 Oil discharge volume		
タンク Tank	全容量 Total capacity of tank	2000
	有効使用量 Effective working oil volume	750
使用温度範囲 Ambient temperatures range	℃	0~60
使用油 Recommended fluid		一般油圧作動油 (ISO VG32) General hydraulic fluid
ユニット塗装色 Color		K12-837 (JPMA NO.)
重量 Weight	kg	寸法表に記載 Refer to P30

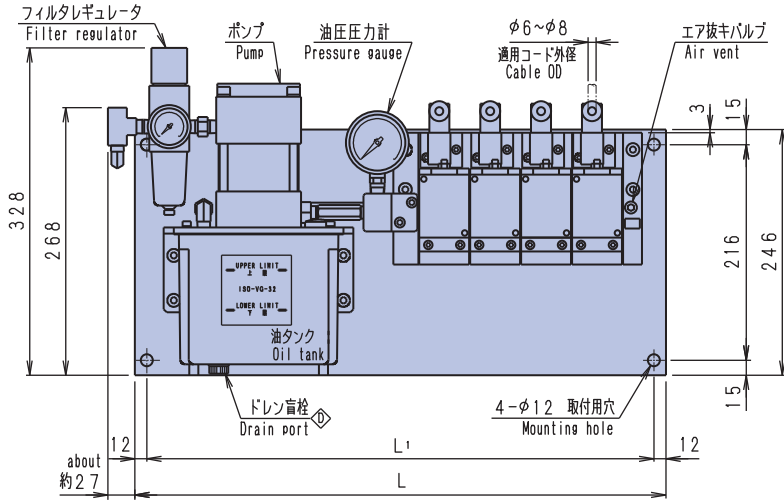
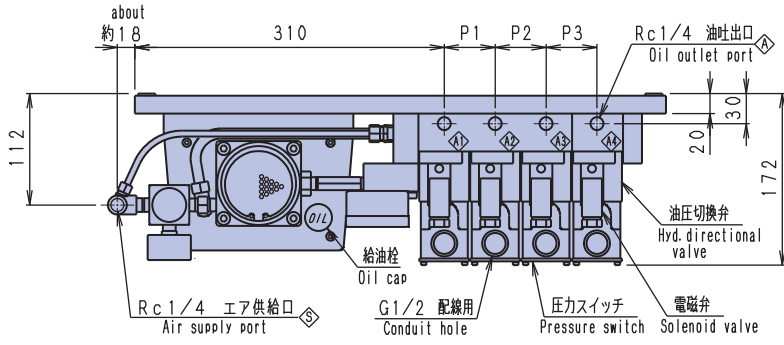
## 型式表示 Type designation

PU2W ① — ② — ③ ④ ⑤ — ⑥ P — ⑦ R — ⑧

- ① デザイン番号 Design No
- ② ポンプ記号 Pump type
  - 1 ; AH710    5 ; AH712
  - 2 ; AH708    9 ; AH709
  - 0 ; その他AH7シリーズ Other AH7 series
- ③ 回路数 No. of circuits
- ④ 操作方式 Operating method
  - S ; 電磁弁 Solenoid valve
  - DS ; 電磁弁(ダブル) Double solenoid valve
  - H ; 手動パイロット弁 Manual pilot valve
  - HR ; 遠隔操作式 手動パイロット弁  
Remote control type manual directional valve
- ⑤ 電磁弁電圧 Voltage of solenoid valve
  - 1 ; AC100V    3 ; DC24V    5 ; AC220V
  - 2 ; AC200V    4 ; AC110V    9 ; その他 Others
- ⑥ 圧カスイッチ数 No. of Pressure switch
- ⑦ リリーフバルブ数 No. of Relief valve
- ⑧ 特殊仕様 Option
  - T ; 2-ウェイ回路付 2-way circuit
  - L ; インターロック回路付 Interlock circuit
  - E ; 防振ゴム付 With Vibration isolation rubber
  - Z ; その他 Others

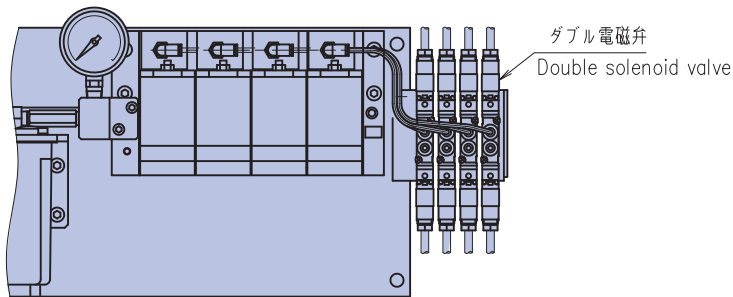
■外形寸法図 Shapes and dimensions

●PU2W1-□-□S

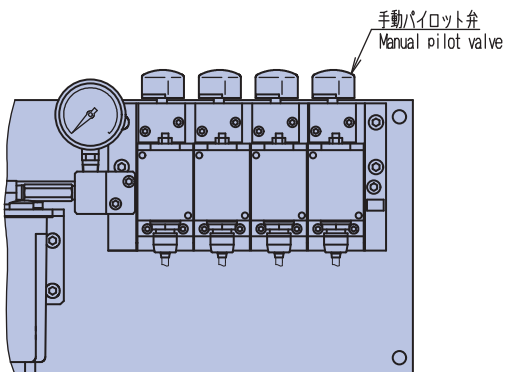


	L	L <sub>1</sub>	P <sub>1</sub>	P <sub>2</sub>	P <sub>3</sub>	重量 Weight
1回路 1 circuit	379	355	-	-	-	約16 About
2回路 2 circuits	481	457	51	-	-	約23 About
3回路 3 circuits	481	457	51	51	-	約25 About
4回路 4 circuits	532	508	51	51	51	約30 About

●PU2W1-□-□DS□



●PU2W1-□-□H



●PU2W1-□-□HR

