

POWER UNIT

PU5F

大容量のタンクを有した 床置き型ユニット。

Pump unit with a large volume of tank, which is installed on the floor.

仕様 Specification

| | | |
|--|---------------------------------------|---|
| 供給エア圧力範囲 Range of supply air pressure | MPa kgf/cm ² | 0.45~0.6 4.5~6 |
| ポンプ Pump | 型式 Type | AH7シリーズ |
| | 発生油圧力 Generating oil pressure | ポンプ特性図参照 (P36) Refer to the characteristic graph (P36) |
| | 吐出油量 Oil discharge volume | |
| タンク Tank | 全容量 Total capacity of tank | 5000 |
| | 有効使用量 Effective working oil volume | 2100 |
| 使用温度範囲 Ambient temperatures range | ℃ | 0~60 |
| 使用油 Recommended fluid | | 一般油圧作動油 (ISO VG32) General hydraulic fluid |
| タンク塗装色 Color | | K12-837 (JPMA NO.) |
| 重量 Weight | kg | 寸法表に記載 Refer to the table below |

型式表示 Type designation

PU5F — ① — ② ③ ④ — ⑤ P — ⑥ R — ⑦

①ポンプ記号 Pump type

1 ; AH710 5 ; AH712
2 ; AH708 9 ; AH709

②回路数 No. of circuits

③操作方式 Operating method

S ; 電磁弁 Solenoid valve
DS ; 電磁弁(ダブル) Double solenoid valve
H ; 手動パイロット弁 Manual pilot valve
HR ; 遠隔操作式 手動パイロット弁
Remote control type Manual pilot valve

④電磁弁電圧 Voltage of solenoid valve

1 ; AC100V 3 ; DC24V 5 ; 220V
2 ; AC200V 4 ; AC110V 9 ; その他 Others

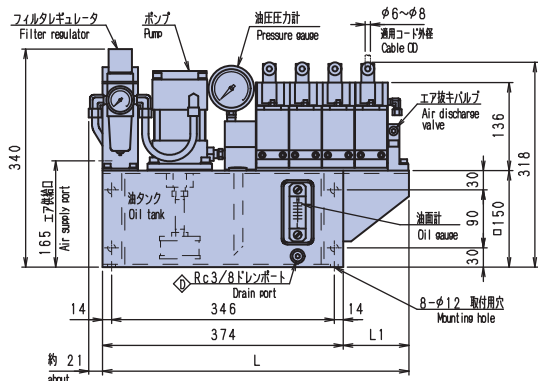
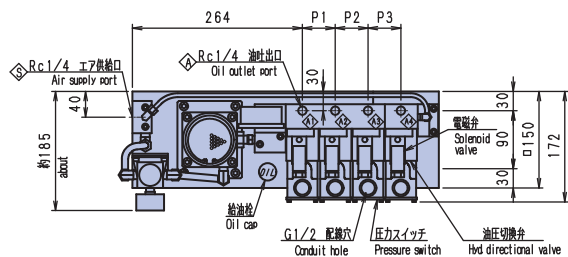
⑤圧カスイッチ数 No. of Pressure switch

⑥リリーフバルブ数 No. of Relief valve

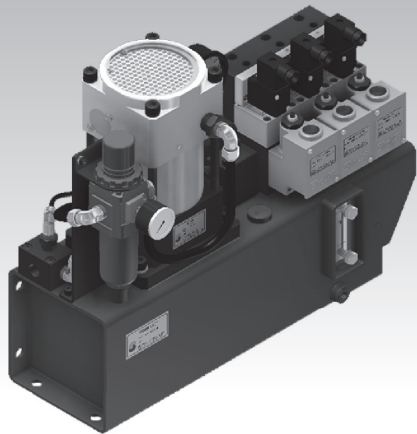
⑦特殊仕様 Option

T ; 2-ウェイ回路付 2-way circuit
L ; インターロック回路付 Interlock circuit
E ; 防振ゴム付 With Vibration isolation rubber
Z ; その他 Others

外形寸法図 Shapes and dimensions



| | L | L1 | P1 | P2 | P3 | 重量 Weight |
|-------------------|-----|-----|----|----|----|--------------|
| 1回路 1 circuit | 374 | - | - | - | - | 約23 About |
| 2回路 2 circuits | 374 | - | 51 | - | - | 約27 About |
| 3回路 3 circuits | 425 | 51 | 51 | 51 | - | 約31 About |
| 4回路 4 circuits | 476 | 102 | 51 | 51 | 51 | 約35 About |



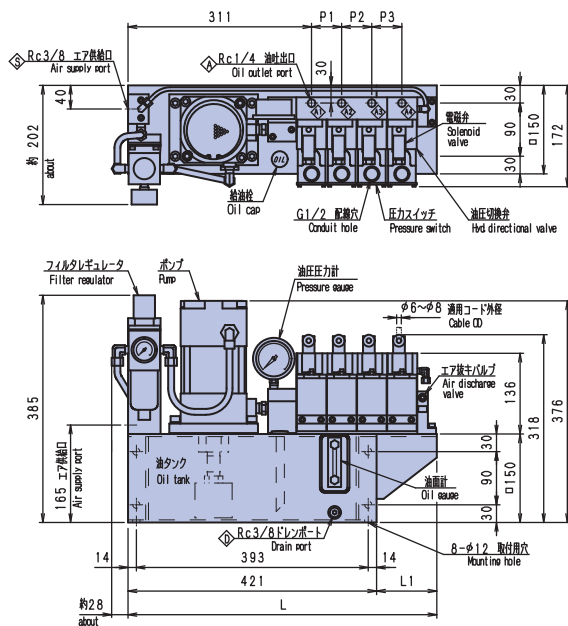
POWER UNIT

PU6F

大容量のタンクと大吐出型のポンプを有した床置き型ユニット。

Floor type unit with a large volume tank and a large capacity discharging pump.

■外形寸法図 Shapes and dimensions



■仕様 Specification

| | | |
|--|---------------------------------------|---|
| 供給エア圧力範囲 Range of supply air pressure | MPa kgf/cm ² | 0.45~0.6 4.5~6 |
| 型式 Type | | AH10シリーズ |
| ポンプ Pump | 発生油圧力 Generating oil pressure | ポンプ特性図参照 (P37) Refer to the characteristic graph (P37) |
| | 吐出油量 Oil discharge volume | |
| タンク Tank | 全容量 Total capacity of tank | 6000 |
| | 有効使用量 Effective working oil volume | 2000 |
| 使用温度範囲 Ambient temperatures range | ℃ | 0~60 |
| 使用油 Recommended fluid | | 一般油圧作動油 (ISO VG32) General hydraulic fluid |
| タンク塗装色 Color | | K12-837 (JPMA NO.) |
| 重量 Weight | kg | 寸法表に記載 Refer to the table below |

■型式表示 Type designation

PU6F — ① — ② ③ ④ — ⑤ P — ⑥ R — ⑦

- ①ポンプ記号 Pump type
3 ; AH1015
4 ; AH1012
- ②回路数 No. of circuits
- ③操作方式 Operating method
S ; 電磁弁 Solenoid valve
DS ; 電磁弁(ダブル) Double solenoid valve
H ; 手動パイロット弁 Manual pilot valve
HR ; 遠隔操作式 手動パイロット弁
Remote control type Manual pilot valve
- ④電磁弁電圧 Voltage of solenoid valve
1 ; AC100V 3 ; DC24V 5 ; 220V
2 ; AC200V 4 ; AC110V 9 ; その他 Others
- ⑤圧カスイッチ数 No. of Pressure switch
- ⑥リリーフバルブ数 No. of Relief valve
- ⑦特殊仕様 Option
T ; 2-ウェイ回路付 2-way circuit
L ; インターロック回路付 Interlock circuit
E ; 防振ゴム付 With Vibration isolation rubber
Z ; その他 Others

| | L | L1 | P1 | P2 | P3 | 重量 Weight |
|-------------------|-----|-----|----|----|----|--------------|
| 1回路 1 circuit | 421 | - | - | - | - | 約28 About |
| 2回路 2 circuits | 421 | - | 51 | - | - | 約32 About |
| 3回路 3 circuits | 472 | 51 | 51 | 51 | - | 約36 About |
| 4回路 4 circuits | 523 | 102 | 51 | 51 | 51 | 約40 About |