

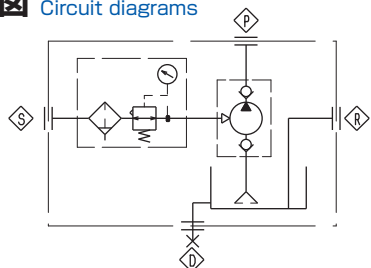
PUMP UNIT

PU2

別置きバルブユニットと組み合わせて使用するポンプユニット。

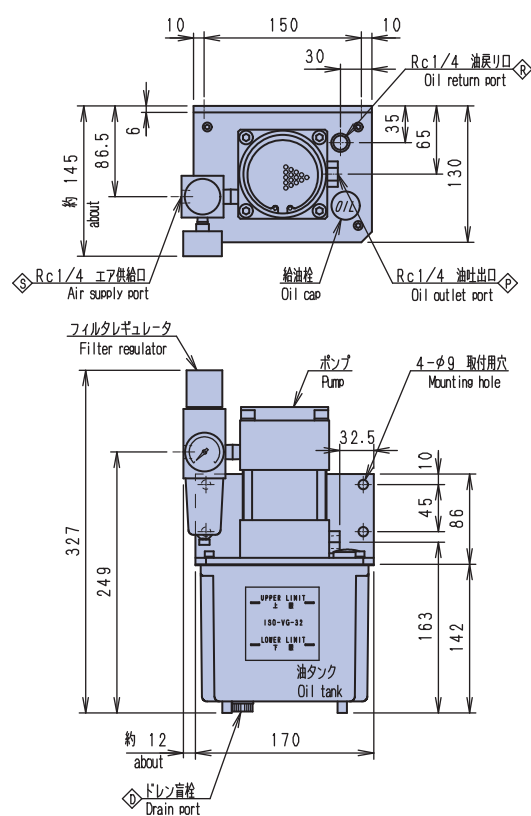
Pump unit, using with a separate valve unit.

■回路図 Circuit diagrams

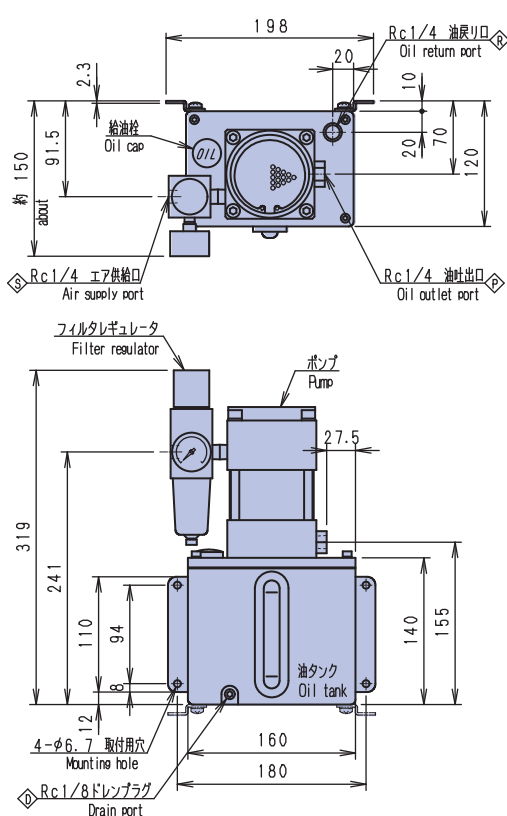


■外形寸法図 Shapes and dimensions

●PU2-□-J



●PU2-□



■仕様 Specification

供給エア圧力範囲 Range of supply air pressure	MPa kgf/cm ²	0.2~0.6 2~6
発生油圧力 Generating oil pressure		ポンプ特性図参照 (P36) Refer to the characteristic graph (P36)
タンク Tank	全容量 Total capacity of tank	ml 2000
	有効使用量 Effective working oil volume	ml 750
使用温度範囲 Ambient temperatures range	℃	0~60
使用油 Recommended fluid		一般油圧作動油 (ISO VG32) General hydraulic fluid
重量 Weight	kg	PU2-□-J ; 5.5 PU2-□ ; 6.0

■型式表示 Type designation

PU2 — ① — ② — ③

①ポンプ記号 Pump type

1 ; AH710 5 ; AH712

2 ; AH708 9 ; AH709

0 ; その他AH7シリーズ Other AH7 series

②タンク記号 Tank symbol

無記号 No symbol アルミ製 Aluminum made

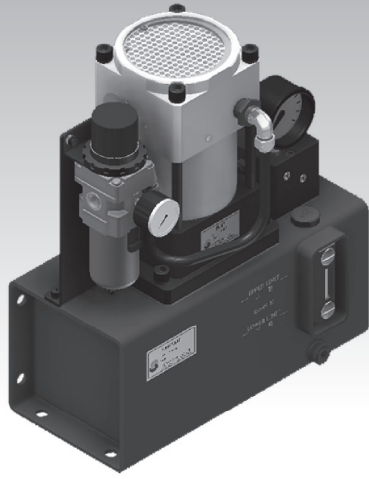
J ; 樹脂製 Plastic made

③標準仕様 Standard

無記号 No symbol

特殊仕様 Option

Z(n)



PUMP UNIT

PU4

別置きバルブユニットと組み合わせて使用する大容量ポンプユニット。

High capacity pump unit, using with a separate valve unit.

仕様 Specification

供給エア圧力範囲 Range of supply air pressure	MPa kgf/cm ²	0.2~0.6 2~6
発生油圧力 Generating oil pressure		ポンプ特性図参照 (P37) Refer to the characteristic graph (P37)
タンク Tank	全容量 Total capacity of tank	4000
	有効使用量 Effective working oil volume	1500
使用温度範囲 Ambient temperatures range	℃	0~60
使用油 Recommended fluid		一般油圧作動油(ISO VG32) General hydraulic fluid
重量 Weight	kg	22

型式表示 Type designation

PU4— ① — ②

①ポンプ記号 Pump type

3 ; AH1015

4 ; AH1012

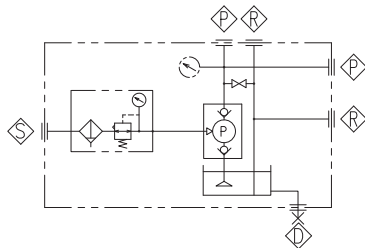
0 ; その他 Other

②特殊記号 Optional mark

G ; 油圧圧力計付 With hyd. Pressure gauge

Z ; その他 Others

回路図 Circuit diagrams



外形寸法図 Shapes and dimensions

●PU4-□

