

## VALVE UNIT

# VU

別置きのパンプユニットと  
組み合わせて使用するバルブユニット。

Valve unit, using with a separate pump unit.

## 仕様 Specification

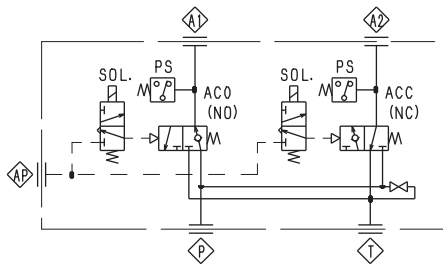
最高使用油圧力 Max. generating oil pressure	MPa kgf/cm <sup>2</sup>	39.2 400
最高供給エア圧力 Max. supply air pressure	MPa kgf/cm <sup>2</sup>	0.93 9.5
使用温度範囲 Ambient temperatures range	℃	0~60
使用油 Recommended fluid		一般油圧作動油(ISO VG32) General hydraulic fluid

## 型式表示 Type designation

VU ① — ② ③ ④ — ⑤ P — ⑥ R — ⑦

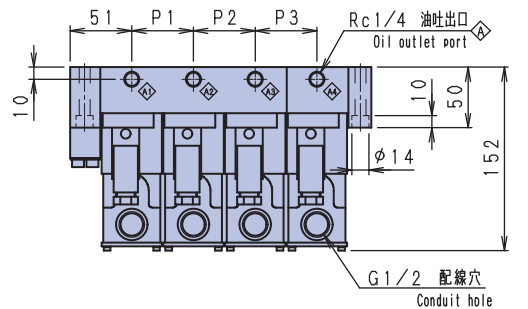
- ① デザイン番号 Design No
- ② 回路数 No. of circuits
- ③ 操作方式 Operating method  
S; 電磁弁 Solenoid valve  
DS; 電磁弁(ダブル) Double solenoid valve  
H; 手動パイロット弁 Manual pilot valve  
HR; 遠隔操作式 手動パイロット弁  
Remote control type Manual pilot valve
- ④ 電磁弁電圧 Voltage of solenoid valve  
1; AC100V 3; DC24V 5; AC220V  
2; AC200V 4; AC110V 9; その他 Others
- ⑤ 圧カスイッチ数 No. of Pressure switch
- ⑥ リリーフ弁数 No. of relief valve
- ⑦ 特殊記号 Optional mark  
T; 2-ウェイ回路付 2-way circuit  
L; インターロック回路付 Interlock circuit  
G; 油圧圧力計付 With hyd. pressure gauge  
E; 防振ゴム付 With Vibration isolation rubber  
Z; その他 Others

## 回路図 Circuit diagrams

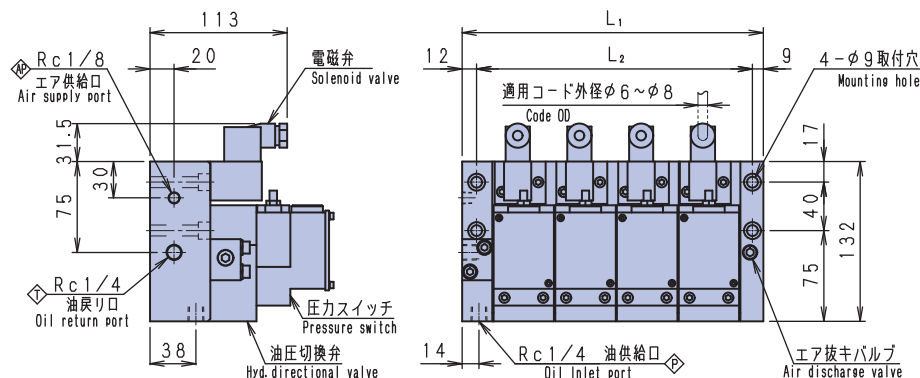


## 外形寸法図 Shapes and dimensions

### ●VU1-□S



	L1	L2	P1	P2	P3	重量 Weight
1回路 1 circuit	95	74	-	-	-	約5 About
2回路 2 circuits	198	177	51	-	-	約12 About
3回路 3 circuits	198	177	51	51	-	約14 About
4回路 4 circuits	249	228	51	51	51	約18 About



### ●VU1-□H

