



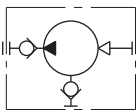
PUMP

AH7

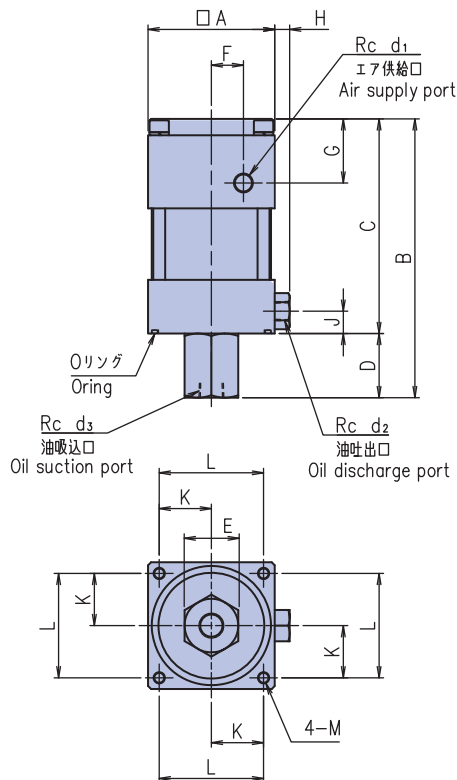
圧縮エアによる高油圧発生ポンプ

Pump which generates the high hydraulic pressure by compressed air.

記号 Symbol



外形寸法図 Shapes and dimensions



仕様 Specification

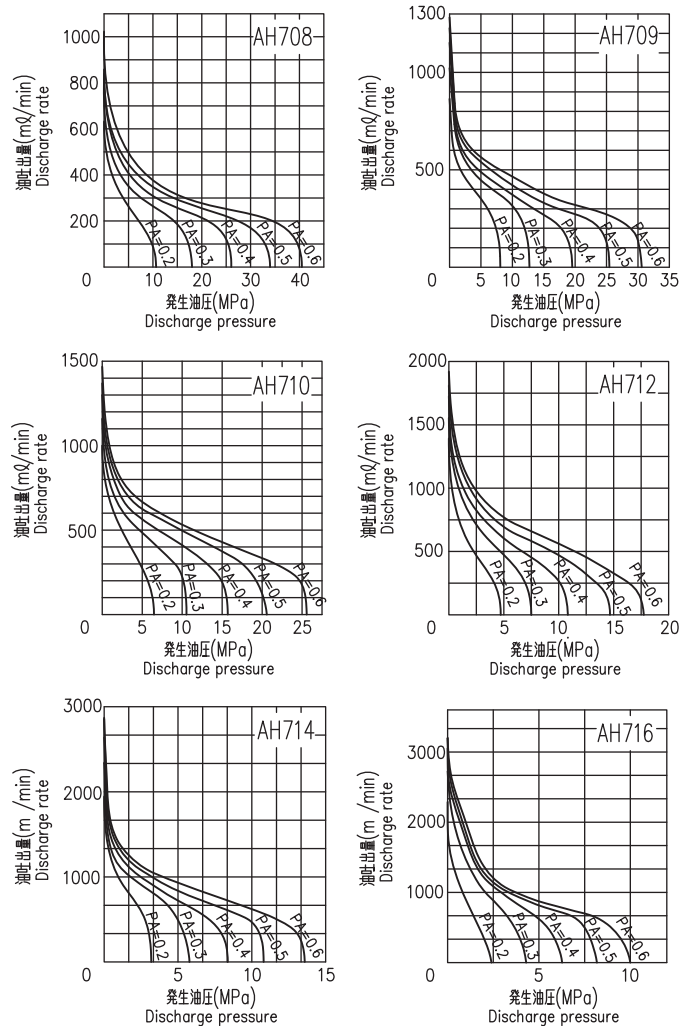
型式 Type	AH708	AH709	AH710	AH712	AH714	AH716
駆動流体 Fluid for driving	空気・不活性ガス Air・Inert gas(N ₂)					
供給エア圧力範囲 Range of supply air pressure(kgf/cm ²)	0.2~0.6 2~6					
増圧比(約) Pressure br. times	65	50	40	28	20	16
自由吐出量 Free discharge volume ml/min	900	1100	1200	1600	2300	3000
使用温度範囲 Ambient temperatures range	0~60					
使用油 Recommended fluid	一般油圧作動油(ISO VG32)、シリコン油 General hydraulic fluid, silicone fluid					
重量 Weight	kg 4					

型式表示 Type designation

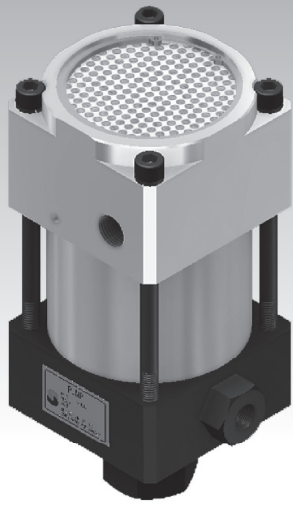
AH7 ① — ②

- ①油圧プランジャ径 Diameter of hyd.pressure plunger
- ②ポート位置 Port location
(次ページのAH10をご参照下さい)
(Please refer to AH10 of the following page)

特性表 Characteristic graph



型式 Type	A	B	C	D	E	F	G	H	J	K	L	M	d ₁	d ₂	d ₃	リング Oring
AH708,709,710,712	85	187	144	43	36	21.5	43	10	15	35	70	M8	1/4	1/4	3/8	G75
AH714,716	85	195	160	35	46	21.5	43	25	28	35	70	M8	1/4	1/4	1/2	G75



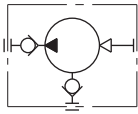
PUMP

AH10

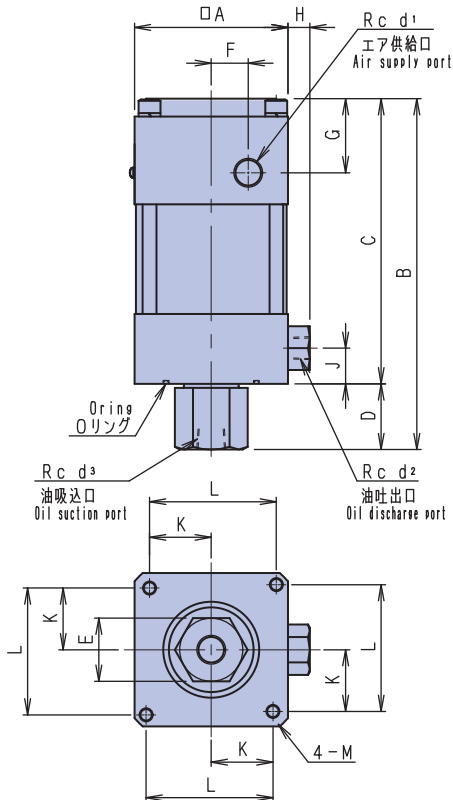
圧縮エアによる高油圧発生大吐出量ポンプ。

Large volume discharging pump which generates the high hydraulic pressure by compressed air.

記号 Symbol



外形寸法図 Shapes and dimensions



仕様 Specification

型式 Type	AH1012	AH1015
駆動流体 Fluid for driving	空気・不活性ガス Air・Inert gas (N ₂)	
供給エア圧力範囲 Range of supply air pressure	MPa kgf/cm ² 0.2~0.6 2~6	
増圧比(約) Pressure b.r. times	62	40
自由吐出量 Free discharge volume ml/min	2400	3400
使用温度範囲 Ambient temperatures range	℃ 0~60	
使用油 Recommended fluid	一般油圧作動油 (ISO VG32)、シリコン油 General hydraulic fluid, silicone fluid	
重量 Weight	kg 9	

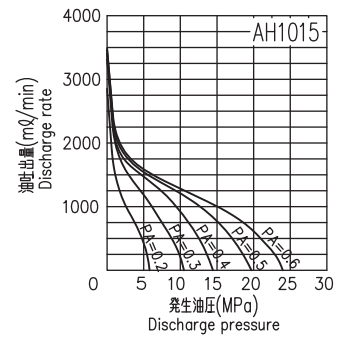
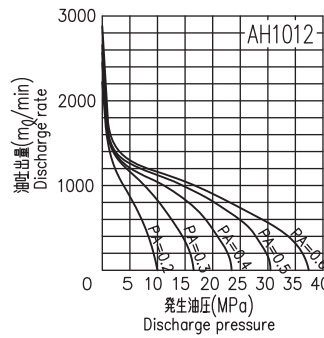
型式表示 Type designation

AH10 ①—②

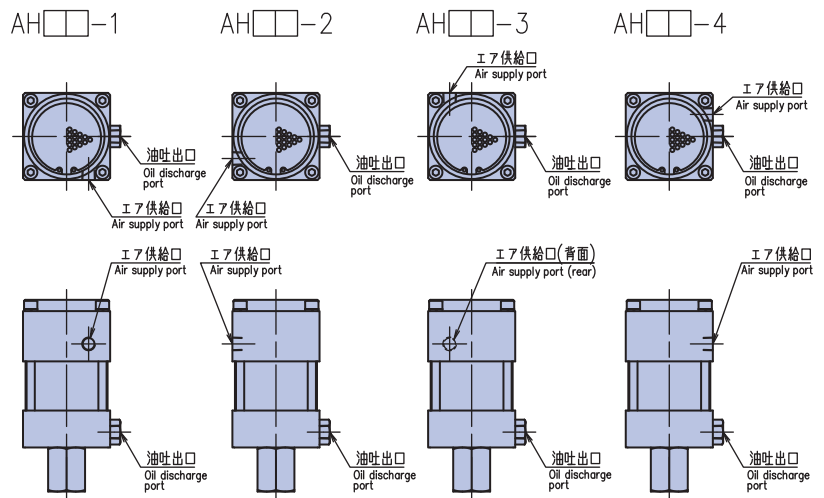
①油圧プランジャ径 Diameter of hyd.pressure plunger

②ポート位置 Port location

特性表 Characteristic graph



ポート位置関係図 Port location



型式 Type	A	B	C	D	E	F	G	H	J	K	L	M	d ₁	d ₂	d ₃	Oリング Oring
AH10□	112	256	208	48	46	27	54	16	26	45	92.5	M10	1/2	3/8	1/2	G65