

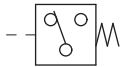
PRESSURE SWITCH

PS

圧力変化を電気信号に変換。

Switch which makes the pressure change convert to an electrical signal.

■記号 Symbol



■仕様 Specification

型式 Type		PS□-□
耐圧 Proof pressure	MPa kgf/cm ²	58.5 600
最高使用圧力 Max. working pressure	MPa kgf/cm ²	39.2 400
使用温度範囲 Ambient temperatures range	℃	0~60
使用湿度範囲 Ambient humidity range	%RH	85以下 Under 85
繰り返し精度 Repeated accuracy		最高設定圧力に対して±1.5%以下 Under ± 1.5% to maximum setting pressure
使用流体 Recommended fluid		一般油圧作動油(ISO VG32) General hydraulic fluid
重量 Weight	kg	0.8

■マイクロスイッチ Microswitch

接触形式 Contact method	2回路双断
電気定格 Electric characteristic	10A-125,250VAC 0.4A-125VDC

■動作特性 Characteristic

型式 Type		PS□-1	PS□-3
圧力設定範囲 MPa Setting range of pressure kgf/cm ²	昇圧動作圧力 Up pressure	2.0~17.6 20~180	17.7~39.2 181~400
	降圧動作圧力 Down pressure	1.0~15.1 10~154	15.2~34.8 155~355
差圧 MPa Differential pressure kgf/cm ²	低圧領域 Low pressure zone	1.0 10	2.5 25
	高圧領域 High pressure zone	2.6 26	4.4 45

■型式表示 Type designation

PS ① ② — ③ — ④

①取付方式 Type of mounting

M; マニホールド形 Manifold type
D; ねじ込み形 Tapped body type.

②デザイン番号 Design No.

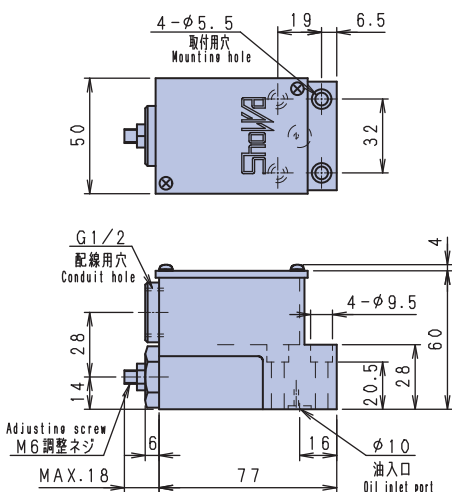
③圧力調整範囲 Adjusting pressure range
1; 2.0~17.6MPa 20~180 kgf/cm²
3; 17.7~39.2MPa 181~400 kgf/cm²

④標準仕様 Standard 無記号 No symbol

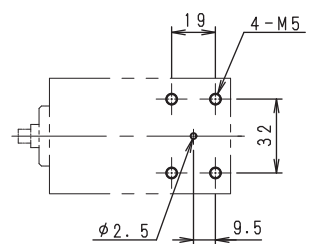
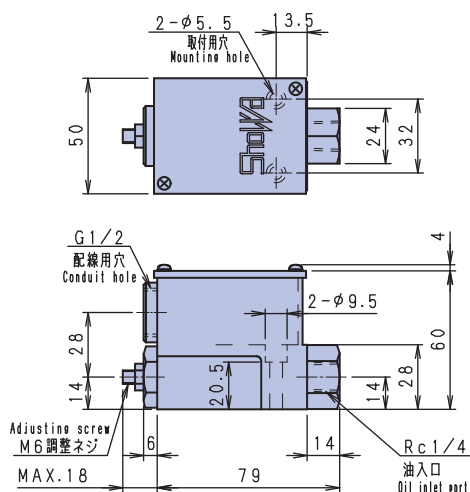
特殊仕様 Option N1; ネオンランプ付 With Neon lamp
N2; 発光ダイオード付 With Light emitting diodes
C; 配線用コネクタ付 With Wiring connector

■外形寸法図 Shapes and dimensions

●PSM4-□



●PSD1-□



取付穴詳細
Details of mounting holes