

CLAMPER

LF・LHF

ボルト固定式。主として下型用。

Bolt fix type, mainly for lower die.

仕様 Specification

型式 Type	LF-1T	LF-2T	LF-4T	LF-6T	LF-10T	LF-16T
耐圧 Proof pressure	27.0 275					
MPa kgf/cm ²						
最高使用圧力 Max. working pressure	18.1 185					
MPa kgf/cm ²						
クランプ力 Clamping force	9.8 1	19.6 2	39.2 4	58.8 6	98.0 10	156.9 16
kN ton						
必要油量 Required oil volume	3	7	18	31	50	83
ml						
使用温度範囲 Ambient temperatures range	0~60					
℃						
使用油 Recommended fluid	一般油圧作動油(ISO VG32) General hydraulic fluid					
重量 (H=50時) Weight (at H=50)	1.3	2.4	4.5	8.0	10.0	20.8
kg						

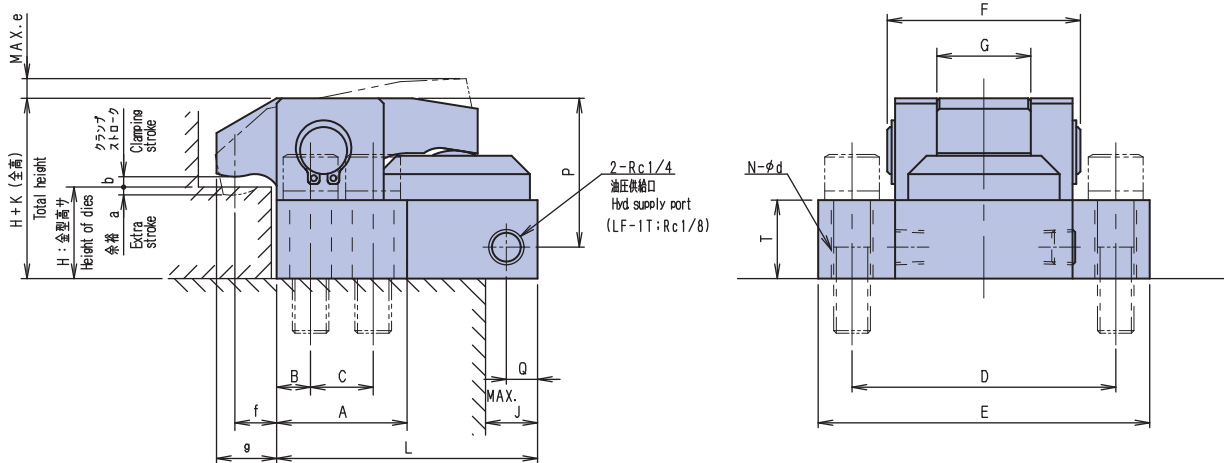
型式 Type	LHF-1T	LHF-2T	LHF-4T	LHF-6T	LHF-10T	LHF-16T
耐圧 Proof pressure	36.7 375					
MPa kgf/cm ²						
最高使用圧力 Max. working pressure	24.5 250					
MPa kgf/cm ²						
クランプ力 Clamping force	9.8 1	19.6 2	39.2 4	58.8 6	98.0 10	156.9 16
kN ton						
必要油量 Required oil volume	2.7	5.5	14	21	34	61
ml						

型式表示 Type designation

L ① F — ② T — ③ — ④

- ①最高使用圧力 18.1MPa ; 無記号 No symbol
Max. working pressure 24.5MPa ; H
- ②クランプ力 Clamping force (ton)
- ③金型厚み Height of dies H(mm)
- ④標準仕様 Standard 無記号 No symbol
特殊仕様 Option Z(n)

外形寸法図 Shapes and dimensions



型式 Type	H 標準範囲 Standard range	a	b	e	f	g	L	A	B	C	D	E	F	G	注1 Note1 J	K	P	Q	N-d	T
LF/LHF-1T	25 注2 Note2	2	3	6	12	16	65	65	26	—	42	60	64	24	10	21	35	12	2-11	H+11
LF/LHF-2T	25~50	2	3	7	13	18	78	35	13	—	84	110	60	28	16	28	41	12	2-16	25
LF/LHF-4T	35~50	3	4	8	16	23	100	50	18	—	110	150	74	36	20	34	57	12	2-22	30
LF/LHF-6T	40~60	3	4	9	20	30	130	60	30	—	140	180	94	50	25	42	70	12	2-26	40
LF/LHF-10T	45~70	3	4	9	20	30	160	80	18	40	140	180	105	55	32	62	95	16	4-22	45
LF/LHF-16T	60~80	3	4	9	20	30	195	110	25	55	180	230	125	60	35	75	123	21	4-29	60

注1. クランプがボルスタ (又はスライド) 側面からはみ出す場合は (J) 寸法を超えない範囲でご使用して下さい。

Note 1. If a clamp bulge out from the end of bolster (or slide) use if within the range of (J) dimension.

注2. LF-1Tは金型高さが25mmを超える場合、スペーサーを挿入し対応します。

Note 2. when the die height becomes more than 25mm, additional spacer is applicable.