



CLAMPER

HN

ボルトの組み合わせにより、
多種類の金型に対応。

Adjust various types of dies according to
selection of bolts.

仕様 Specification

型式 Type	HN-1T	HN-2T	HN-4.5T	HN-5.5T	HN-8.5T	HN-12T
耐圧 Proof pressure	27.0 275					
最高使用圧力 Max. working pressure	18.1 185					
クランプ力 Clamping force	9.8 1	19.6 2	44.1 4.5	54.0 5.5	83.4 8.5	117.7 12
必要油量 Required oil volume	1.7	5.5	11.8	24.5	38.5	66
使用温度範囲 Ambient temperatures range	0~60					
使用油 Recommended fluid	一般油圧作動油 (ISO VG32) General hydraulic fluid					
重量 Weight	0.6	1.2	2.5	4.7	13.6	24.2

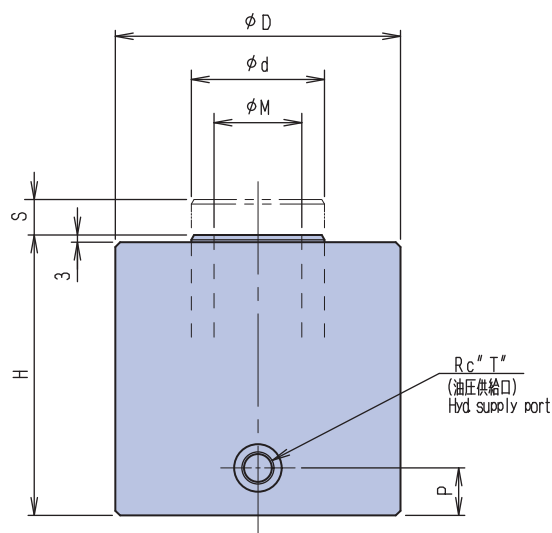
型式表示 Type designation

HN - ① T - ② - ③

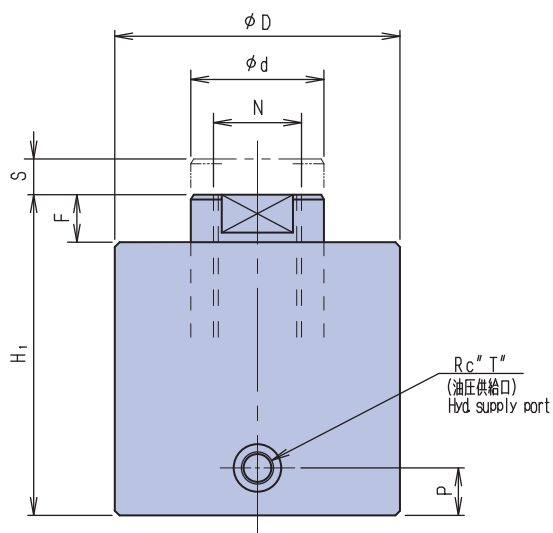
- ① クランプ力 Clamping force (ton)
- ② ロット穴形状 Shape of hole
A: ストレート穴 Straight hole
B: ネジ穴 Screw hole
- ③ 標準仕様 Standard 無記号 No symbol
特殊仕様 Option Z(n)

外形寸法図 Shapes and dimensions

● HN-□T-A



● HN-□T-B



型式 Type	H	H ₁	D	d	M	N	S	F	T	P
HN- 1T	50	47	44	14	8.5	M8×1.25	3	-	1/8	12
HN- 2T	60	57	60	25	17	M 16×2	5	-	1/8	14
HN-4.5T	70	67	85	35	25	M 24×3	5	-	1/4	14
HN-5.5T	95	92	100	50	37	M 36×4	8	-	1/4	14
HN-8.5T	138	155	140	65	46	M 48×5	8	20	1/4	40
HN- 12T	173	190	170	85	65	M 64×6	10	20	1/4	50