

LEVER CLAMPER

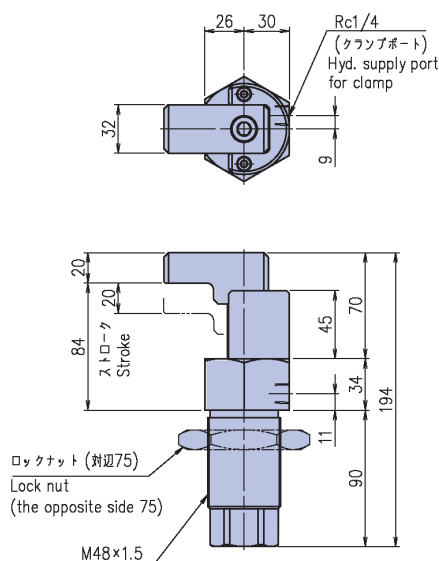
SSL・SST

締付高さを自由に変更可能。
SST型はレバーが右または左に
90°旋回。

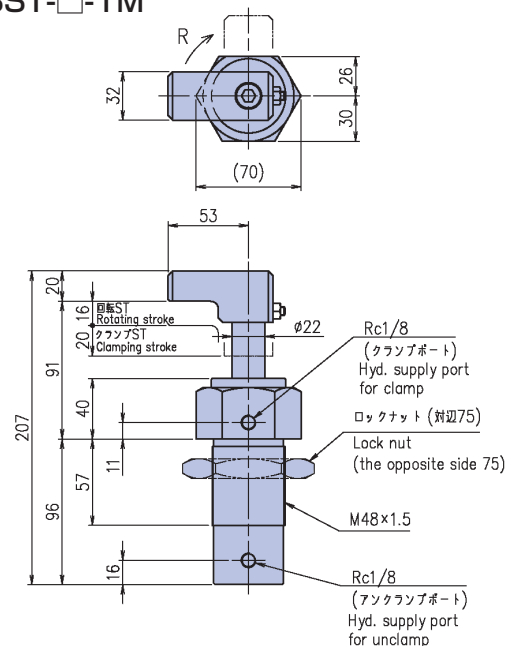
Clamp height is changeable freely.
Clamper-lever rotates 90° to right or left.

■外形寸法図 Shapes and dimensions

●SSL-1-20M



●SST-□-1M



- ※ロックナット（別売）も用意しております。
※Lock nut is available by your request.
- ・特殊型3TON,4TONも製作しておりますので、お問い合わせ下さい。
Please require 3T and 4T model at option.

■仕様 Specification

型式 Type	SSL-1-20M	SST-□-1M
耐圧 Proof pressure	MPa 41.2 kgf/cm ² 420	36.7 375
最高使用圧力 Max. working pressure	MPa 34.2 kgf/cm ² 350	24.5 250
クランプ力 Clamping force	kN 9.8 ton 1	7.6 0.78
全ストローク At total stroke	mm 20	36
使用温度範囲 Ambient temperatures range	℃ 5~60	
必要油量 Required oil volume	クランプ時 ml at clamping	6.5
	アンクランプ時 ml at unclamping	—
使用油 Recommended fluid	一般油圧作動油 (ISO VG32) General hydraulic fluid	
重量 Weight	kg 3.1	2.7

■型式表示 Type designation

SSL — ① — ② ③

- ①クランプ力 Clamping force (ton)
- ②クランプストローク Clamping stroke
- ③デザイン記号 Design mark

SST — ① — ② ③

- ①レバー回転方向 R ; 右回転 Right rotation
Lever rotating direction L ; 左回転 Left rotation
- ②クランプ力 Clamping force (ton)
- ③デザイン記号 Design mark

