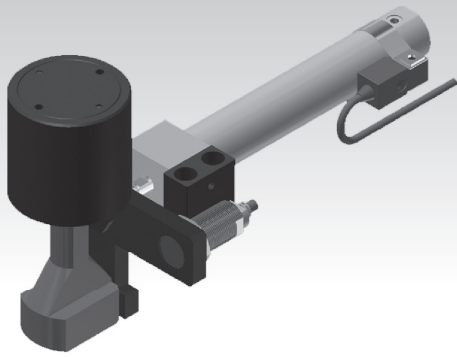


仕様 Specification

型式 Type	SA-2T	SA-4T	SA-6T	SA-10T	SHA-2T	SHA-4T	SHA-6T	SHA-10T
耐圧 Proof pressure	27.0 275				36.7 375			
最高使用圧力 Max. working pressure	18.1 185				24.5 250			
使用エア圧力範囲 Working air pressure range	0.4~0.7 4~7							
クランプ力 Clamping force	19.6 2	39.2 4	58.8 6	98.0 10	19.6 2	39.2 4	58.8 6	98.0 10
最大移動ストローク Max. moving stroke	150		200		150		200	
必要油量 Required oil volume	9.1	18.7	27.8	47.6	6.6	13.0	19.0	33.0
使用温度範囲 Ambient temperatures range	0~60							
使用油 Recommended fluid	一般油圧作動油 (ISO VG32) General hydraulic fluid							
重量 (J=50,100ST時) Weight (at J=50,100ST)	2.1	2.9	4.4	7.5	1.9	2.4	3.7	6.2



CLAMPER

SA·SHA

エアシリンダによるS型移動式。
反操作側や自動化に最適。

S type travelling clamber using pneumatic cylinder. Suitable for automatic travelling and anti-operation side.

型式表示 Type designation

S ① A — ② T — ③ — ④ — ⑤ ⑥ — ⑦ — ⑧

①最高使用圧力 18.1MPa；無記号 No symbol
Max. working pressure 24.5MPa；H

②クランプ力 Clamping force (ton)

③締付高さ Clamping height J(mm)

④移動ストローク Moving stroke st(mm)

⑤スイッチ制御電圧 Voltage of switch 1；AC100V
2；AC200V
3；DC24V

⑥スイッチ取付勝手 Position of switch

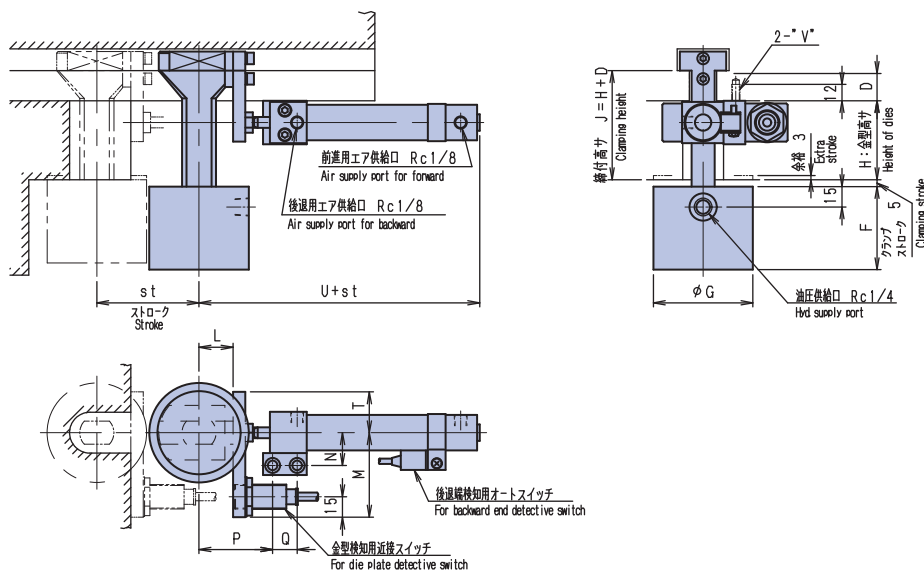
R；右取付(外形寸法図のもの) For right side installation

L；左取付 For left side installation

⑦T部形状番号 Shape No of T part
(メーカーサイドで決定します。
To be determined by manufacturer)

⑧標準仕様 Standard 無記号 No symbol
特殊仕様 Option Z(n)

外形寸法図 Shapes and dimensions



型式 Type	st	L	M	N	P	Q	T	U	V
SA/SHA-2T	75,100,125,150	20	62	23	49	18	29	126	M6
SA/SHA-4T	75,100,125,150	25	62	23	54	18	29	131	M6
SA/SHA-6T	100,125,150	28	65	26	56	24	35	137	M6
SA/SHA-10T	125,150,200	32	72	31	53	34	40	147	M8

F、Gの寸法はS・SH型(P.3)をご参照ください。